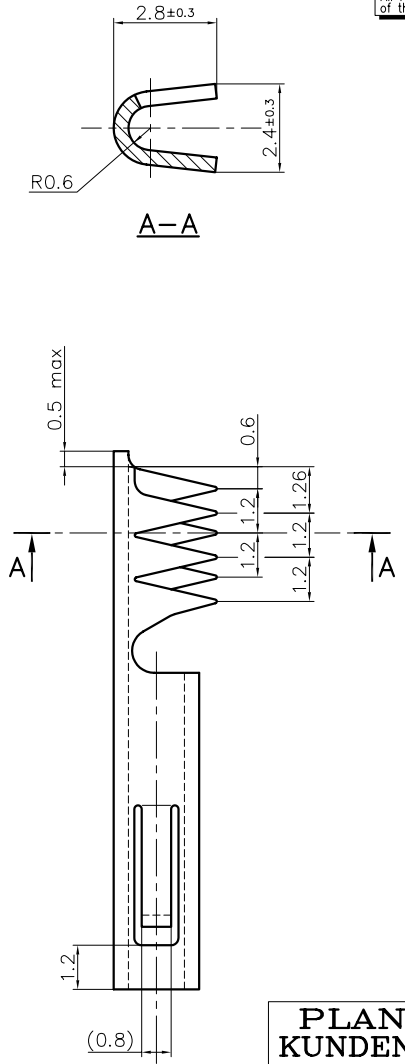
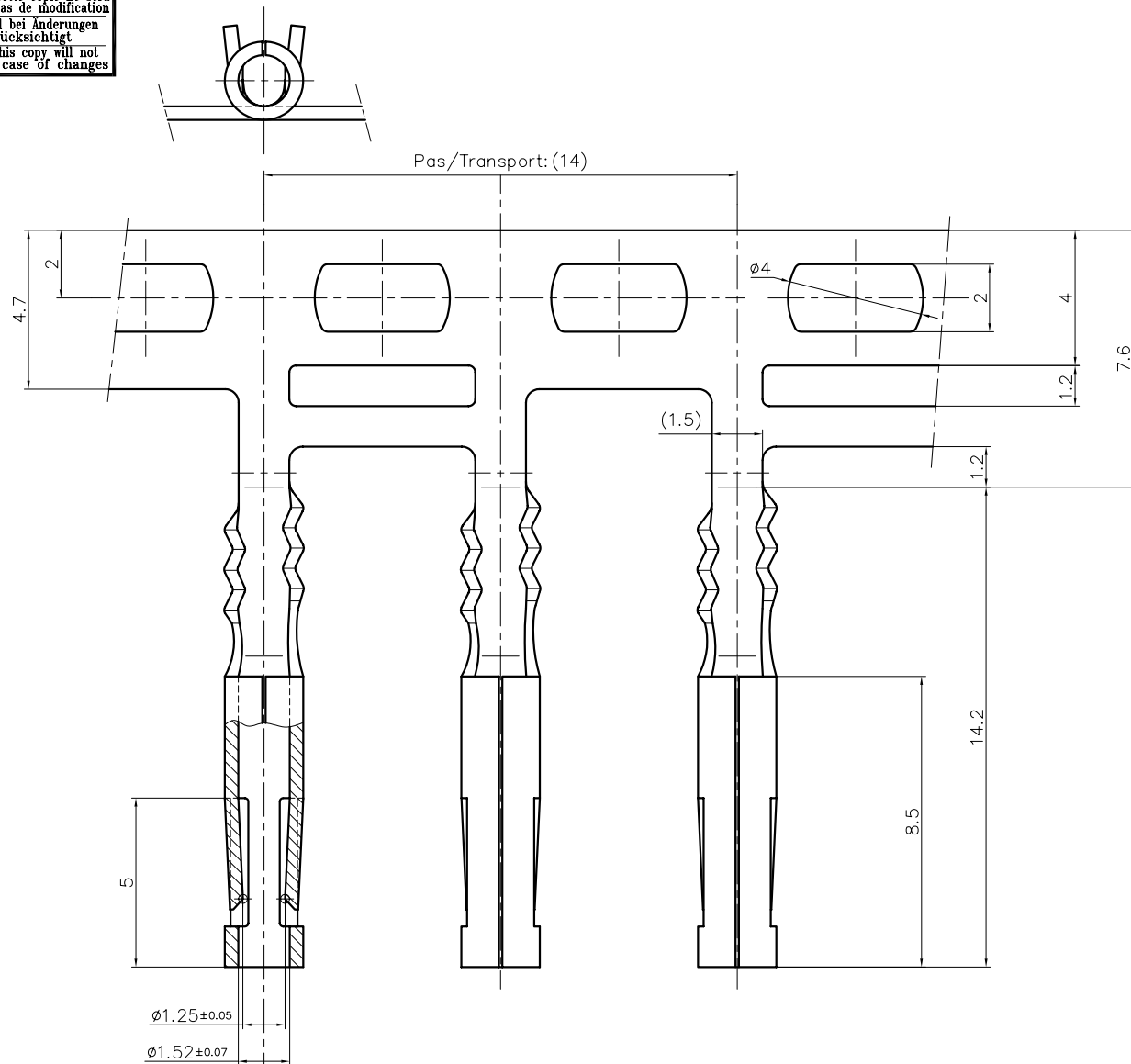


Ce dessin ne peut être reproduit ni communiqué, à des tiers sans notre accord, et reste  
 la propriété de STOCKO CONTACT et ne peut être reproduit ou communiqué sans son accord écrit.  
 Diese Zeichnung darf ohne unser Genehmigen weder veröffentlicht, noch Dritten zugänglich gemacht werden und bleibt unser Eigentum. Wiederholung ist strafbar.

Toute erreur est à signaler de suite au B.E.  
 Zeichnungsabweichungen sind sofort der EW zu melden.

Le détenteur de cette copie ne sera pas informé en cas de modification  
 Diese Kopie wird bei Änderungen nicht berücksichtigt  
 The bearer of this copy will not be notified in case of changes

Ce document est la propriété de STOCKO CONTACT et ne peut être reproduit ou communiqué sans son accord écrit.  
 Für diese Unterlagen behalten wir uns alle Rechte vor.  
 All rights reserved in respect of this document.



**PLAN CLIENT**  
**KUNDENZEICHUNG**  
**CUSTOMER DRAWING**

SFA

Destinataires	
Verteilung	
Service	
Abteilung	
Line	
SBM	
SUK	
HEL	
SCE	

S = 0.38

	Revêtement/Veredlung/Finish	
Matière/Material	Pré-nickelé Vorvernickelt Nickel preplated	Pré-étamé Vorverzinkt Tin preplated
Laiton/Messing/Brass	X	X

Pige de contrôle:  
 Dorn controle: **Ø1.46±0.003**  
 Pin controle:

**NOTA:**  
 Lors du surmoulage, utiliser la pige de contrôle:  
 Beim Überspritzen, mini Dorn verwenden: **Ømin 1.457**  
 During overmoldind, use the mini pin controle:

Unité	Maître	Aut. Abw.	Tol. autoris.	Norme	: -----
> 0 bis/a	6	0.15		Maßstab:	10:1
> 6 bis/a	30	0.3		Echelle:	
> 30 bis/a	100	0.45			
2007	Datum	Name			
	Date	Nom			
Bearb.	30.07	FLECKSTEIN			
Exécut.					
1	Création sur CAO	30.07	R.F	---	---
		2007			Ersetzt für: Plan papier du 30.06.93
Nr.	Änderung	Datum	Name	Gen.	Ersetzt durch: -----
N°	Modification	Date	Nom	Approu.	Rempl. par: -----
Artikelbezeichnung / Désignation article					
<b>RBB 7860.001 R 1,5-0,5</b>					
Referenz-Nr. N° référence		Artikel-Nr. / N° article			
STOCKO®					
1	2	3	4	5	6
7	8	9	10	11	12
13	14	15	16	17	