

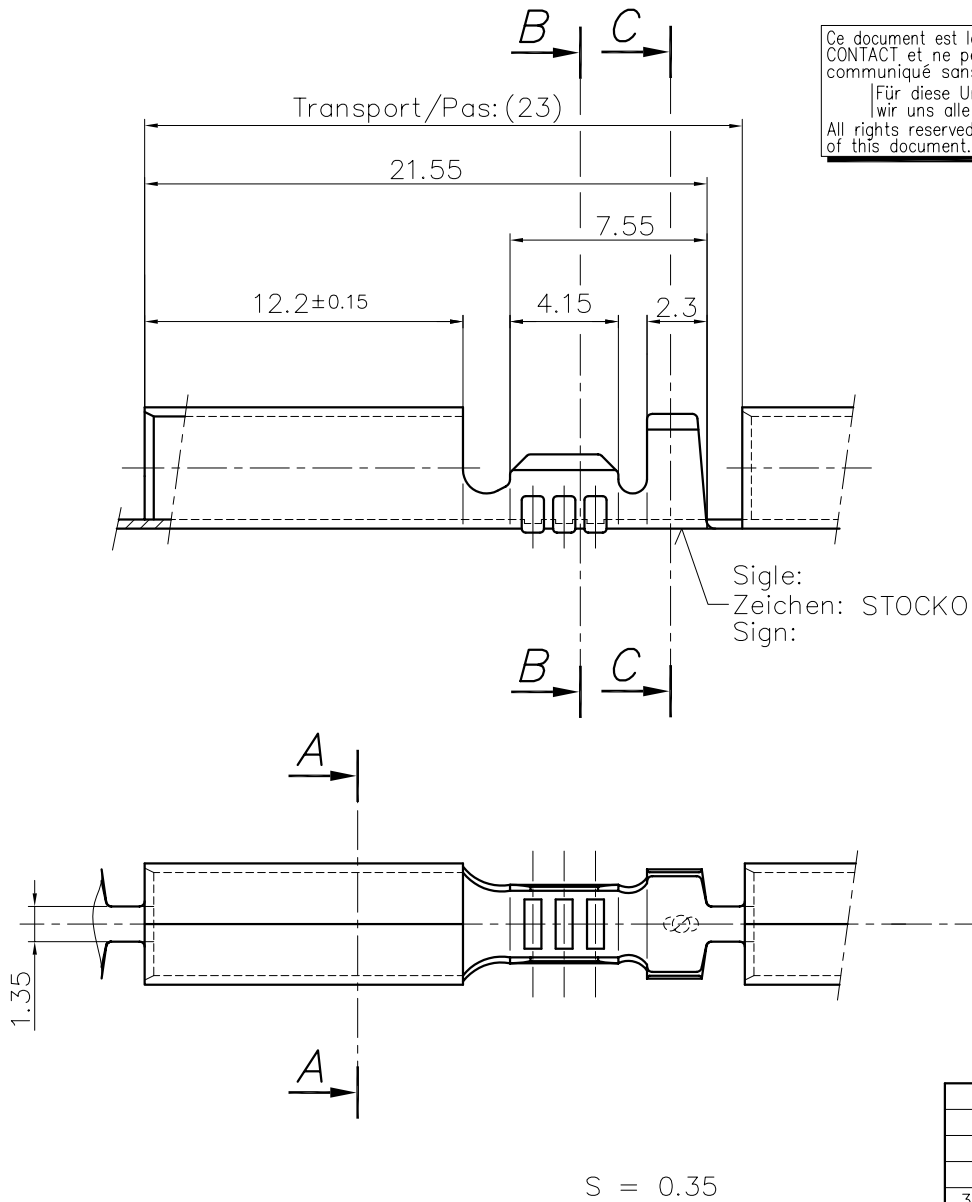
Ce dessin ne peut être reproduit ni communiqué à des tiers sans notre accord, et reste notre propriété. Tout contrevient s'expose à des poursuites.  
 Diese Zeichnung darf ohne unsere Genehmigung weder vervielfältigt, noch Dritten Personen zugänglich gemacht werden und bleibt unser Eigentum. Zuwiderhandlung ist strafbar.

Toute erreur est à signaler de suite au B.E.  
 Zeichnungsunrichtigkeiten sind sofort der EW zu melden.

SFA

Destinataires	Verteilung	Service	Nbre	Abteilung	Anz.
SBM	1				
SUK	1				
HEL	1				
SCC	1				

Zeichnung  
 Dessin



Ce document est la propriété de STOCKO CONTACT et ne peut être reproduit ou communiqué sans son accord écrit.  
 Für diese Unterlagen behalten wir uns alle Rechte vor.  
 All rights reserved in respect of this document.

Le détenteur de cette copie ne sera pas informé en cas de modification  
 Diese Kopie wird bei Änderungen nicht berücksichtigt  
 The bearer of this copy will not be notified in case of changes

PLAN CLIENT  
 KUNDENZEICHUNG  
 CUSTOMER DRAWING

				Untol. Maße	zul. Abw.	Norm :																						
				Cotes non tolérancées	Tol. autoris. ±	Norme : -----																						
				> 0 bis/à 6	0.15	Maßstab: Echelle : 5:1																						
				> 6 bis/à 30	0.3																							
				> 30 bis/à 100	0.45																							
				19 95	Datum	Name																						
3	REPLACE PROJET 102026.0100	07.07.2002	R.F.	Bearb. Exéc.	28.07	FLECKSTEIN																						
2	MISE A JOUR MATIERE	13.05.2002	R.F. A.D.	Gep. Vérif.																								
1	Création sur CAO.	28.07.95	R.F. A.G.	Gen. Approuv.	31.07	GOTTSMANN																						
Nr. N°	Änderung Modification	Datum Date	Name Nom	Gep. Vérif.	Gen. Approuv.	Ersatz für Remplace																						
Artikelbezeichnung / Désignation article						Ersetzt durch Rempl. par : -----																						
<b>RBB 7957 R 3,9-1</b>																												
Referenz-Nr. N° référence Artikel-Nr. / N° article				<table border="1"> <tr> <td>1</td><td>2</td><td>3</td><td>4</td><td>5</td><td>6</td><td>7</td><td>8</td><td>9</td><td>10</td><td>11</td><td>12</td><td>13</td><td>14</td><td>15</td><td>16</td><td>17</td> </tr> </table>								1	2	3	4	5	6	7	8	9	10	11	12	13	14	15	16	17
				1	2	3	4	5	6	7	8	9	10	11	12	13	14	15	16	17								