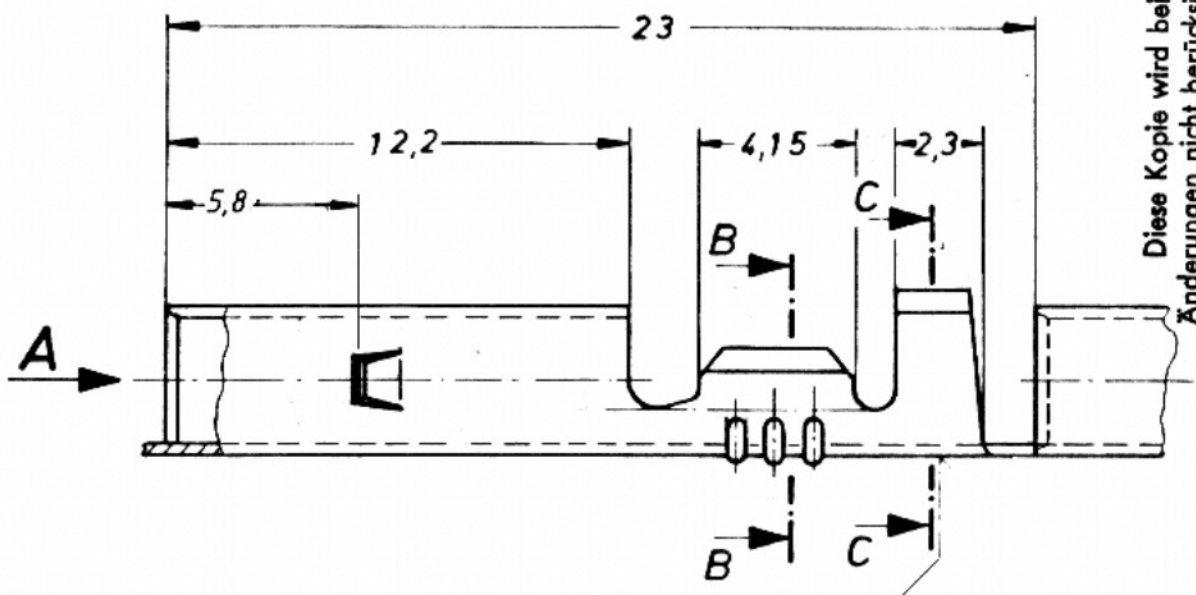


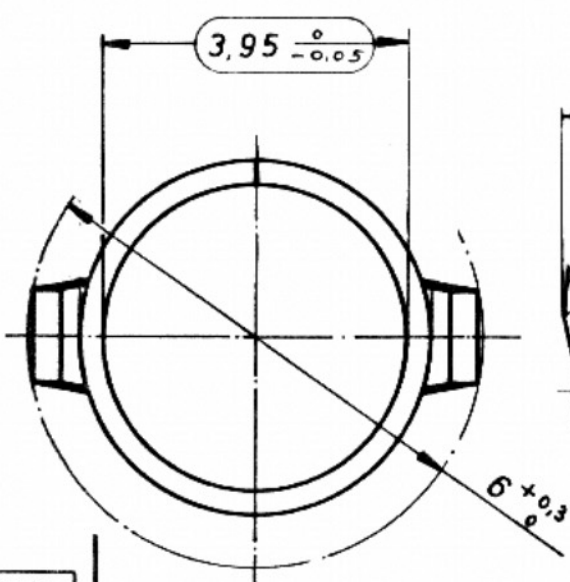
Kundenzeichnung !

Diese Zeichnung stellt ohne unsere Genehmigung weder vollständig noch deren Einzelteile herzustellen und/oder zu verwenden ist. Jegliche Rechte in dieser Zeichnung sind vorbehalten.

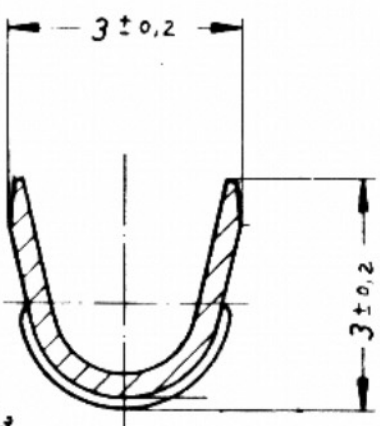


Diese Kopie wird bei Änderungen nicht berücksichtigt
The bearer of this copy will not automatically be notified in case of changes

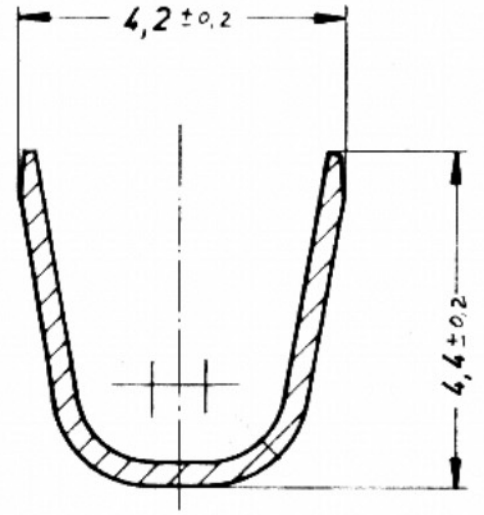
Stocko - Zeichen eingeprägt



Ansicht A



Schnitt B - B



Schnitt C - C

Material: Cu Zn 30, blank

s = 0,35

VERTRAULICH

Für diese Unterlagen behalten wir uns alle Rechte vor

CONFIDENTIAL

All rights reserved in respect of this document

Untol	Maße	zur	Abw	Norm	Tabelle
0 bis	6		0,1		
6 bis	30		0,2	Werkzeug Nr	Kt Lg
30 bis	100		0,3		Maßstab
					5:1,10:1
1988	Datum	Name			
Bearb	13.6.	Krause			
Gep	16.6.	MK		Ers für	
Gen				Ers durch	

Nr	Aenderung	Datum	Name	Ges			
Referenz Nr	Artikel Bezeichnung						
	RBB 7957.002 R 3,9-1 (6)						



STOCKO Metallwarenfabriken
Werkzeug- und Schnitt-Gen für A. L. u.
56 Wuppertal 1

Artikel Nr	B 663-520-6																
	1	2	3	4	5	6	7	8	9	10	11	12	13	14	15	16	17

Verteiler:	
Teile:	Anz
Had	1
4117	1

erlang AND