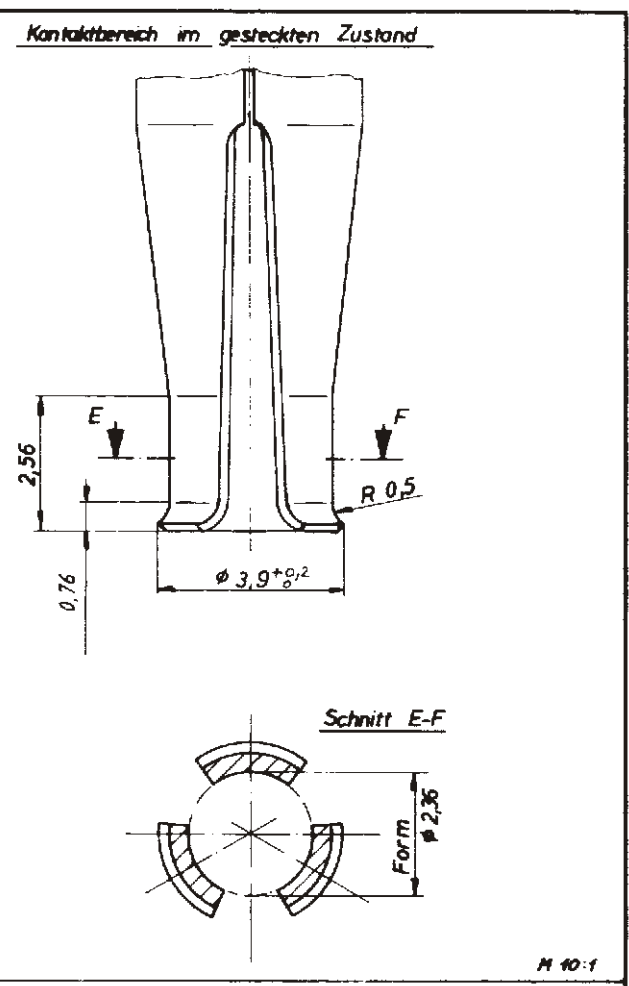
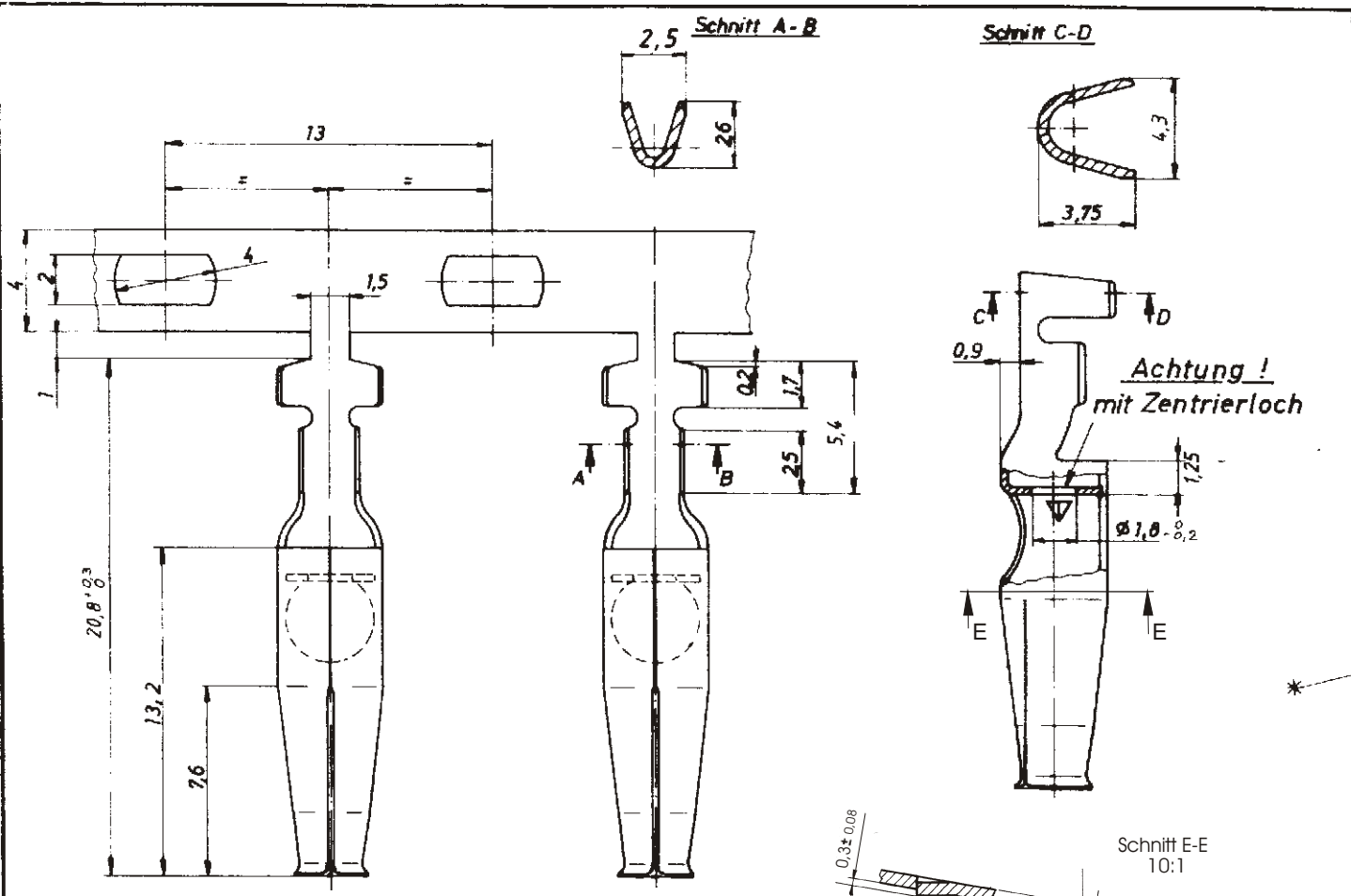


Diese Zeichnung darf ohne unsere Genehmigung weder vervielfältigt noch in einem anderen
irrigem Sinn genutzt werden, und bleibt unser Eigentum. Nachbestellung ist möglich.
Zeichnungsdatum: 29.06.06, S.W. Z. 10/10

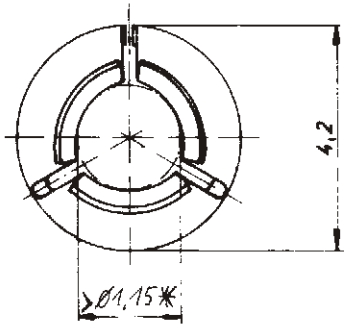


HEL

Verteiler	
Tab.	Anz.
672	1
SFN	1

KUNDENZEICHNUNG!

Ansicht „Z“
M 10:1



Minimale Befettung mit DRAW 50/Testbenzin 1:10
Lagerzeit vor Auslieferung min. 14 Tage
Material: CuSn6 F55 blank oder verzinkt $s=0,4$
Abzugskraft mit Prüfdorn $\varnothing 2,36 \pm 0,002$ (Stift gerundet) = min. 6 N
(Für die Prüfung Hülse und Dorn in entfettetem Zustand)

Nr.	Änderung	Datum	Name	Gap	Entw.	Erst. durch
13	Schnitt E-E hinzu	29.06.06	Jäger			
12	Material geändert/Veredlung hinzu	05.04.05	Pütz			
11	$\varnothing 1,25$ in $\varnothing 1,15$					
10	Zeichng. überarb., lt. 571Kr.	4.3.92				

STOCK Metallverarbeitung
Metalls und Sohn GmbH & Co
Königsplatz 1

Artikel-Nr. **B 667-228-1**