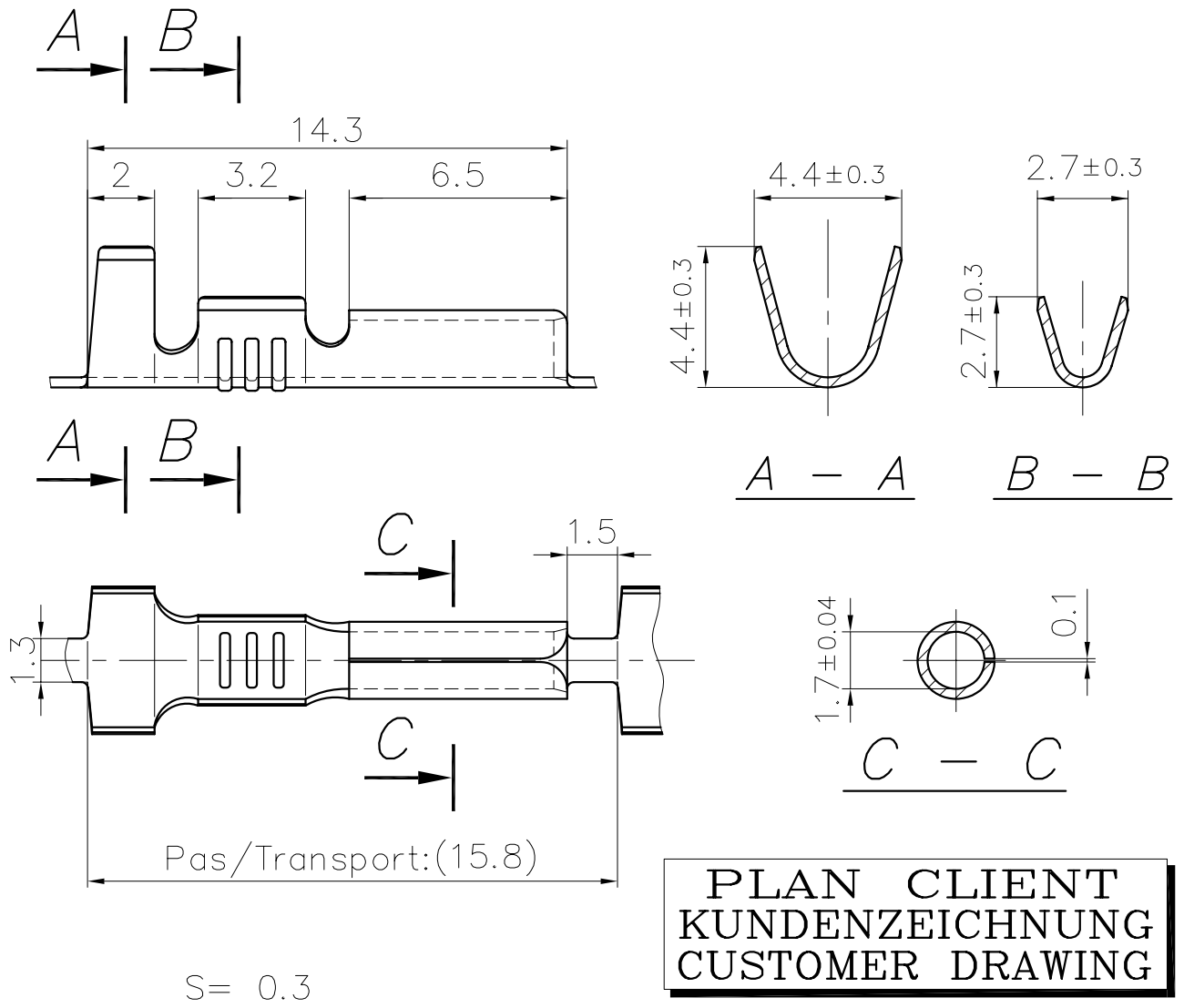


Ce dessin ne peut être reproduit ni communiqué à des tiers sans notre accord, et reste notre propriété. Tout contrevenant s'expose à des poursuites.
 Diese Zeichnung darf ohne unsere Genehmigung weder vervielfältigt, noch dritten Personen zugänglich gemacht werden und bleibt unser Eigentum. Zuwiderhandlung ist strafbar.
 Toute erreur est à signaler de suite au B.E.
 Zeichnungsunstimmgkeiten sind sofort der EW zu melden.

Le détenteur de cette copie ne sera pas informé en cas de modification
 Diese Kopie wird bei Änderungen nicht berücksichtigt
 The bearer of this copy will not be notified in case of changes

Ce document est la propriété de STOCKO CONTACT et ne peut être reproduit ou communiqué sans son accord écrit.
 Für diese Unterlagen behalten wir uns alle Rechte vor.
 All rights reserved in respect of this document.



**PLAN CLIENT
 KUNDENZEICHUNG
 CUSTOMER DRAWING**

SFA

Destinataires	
Verteilung	
Service Nbre	
Abteilung Anz.	
SBM	1
SUK	1
HEL	1
SCC	1

Matière/Material				Revêtement/Veredlung/Finish			
Laiton/Messing/Brass				Naturel/Blank/Unplated			
Bronze				Etamé/Verzinkt/Tin plated			
				Naturel/Blank/Unplated			
				Untol. Maße Cotes non tolérancées	zul. Abw. Tol. autoris. ±	Norm : Norme : -----	
				> 0 bis/à 6	0.15	Maßstab: Echelle : 5:1	
				> 6 bis/à 30	0.3		
				> 30 bis/à 100	0.45		
5	MISE A JOUR PRÉSENTATION	19.01 2006	R.F.	19 97	Datum Date	Name Nom	
4	Ajout bronze naturel	04.03 98	JJG	A.G.			
3	Mise à jour plan.	15.12 97	JJG	A.G.			
2	RBB 8000 R 1,7-0,5 => RBB 8000 R 1,7-0,75	21.10 97	A.S.	A.G.	Bearb. Exécut.	30.06	SENFT
1	Création plan sur CAO.	27.06 97	A.S.	R.F.	Gep. Vérif.	----	----
Nr. N°	Änderung Modification	Datum Date	Name Nom	Gep. Vérif.	Gen. Approu.	30.06	FLECKSTEIN
Artikelbezeichnung / Désignation article				Ersatz für : RBB 8000 R 1,7-0,5 Remplace : RBB 8000 R 1,7-0,5			
RBB 8000 R 1,7-0,75				Ersetzt durch : ----- Rempl. par : -----			
				Referenz-Nr. N° référence			
Zeichnung Dessin				Artikel-Nr. / N° article			
				1 2 3 4 5 6 7 8 9 10 11 12 13 14 15 16 17			