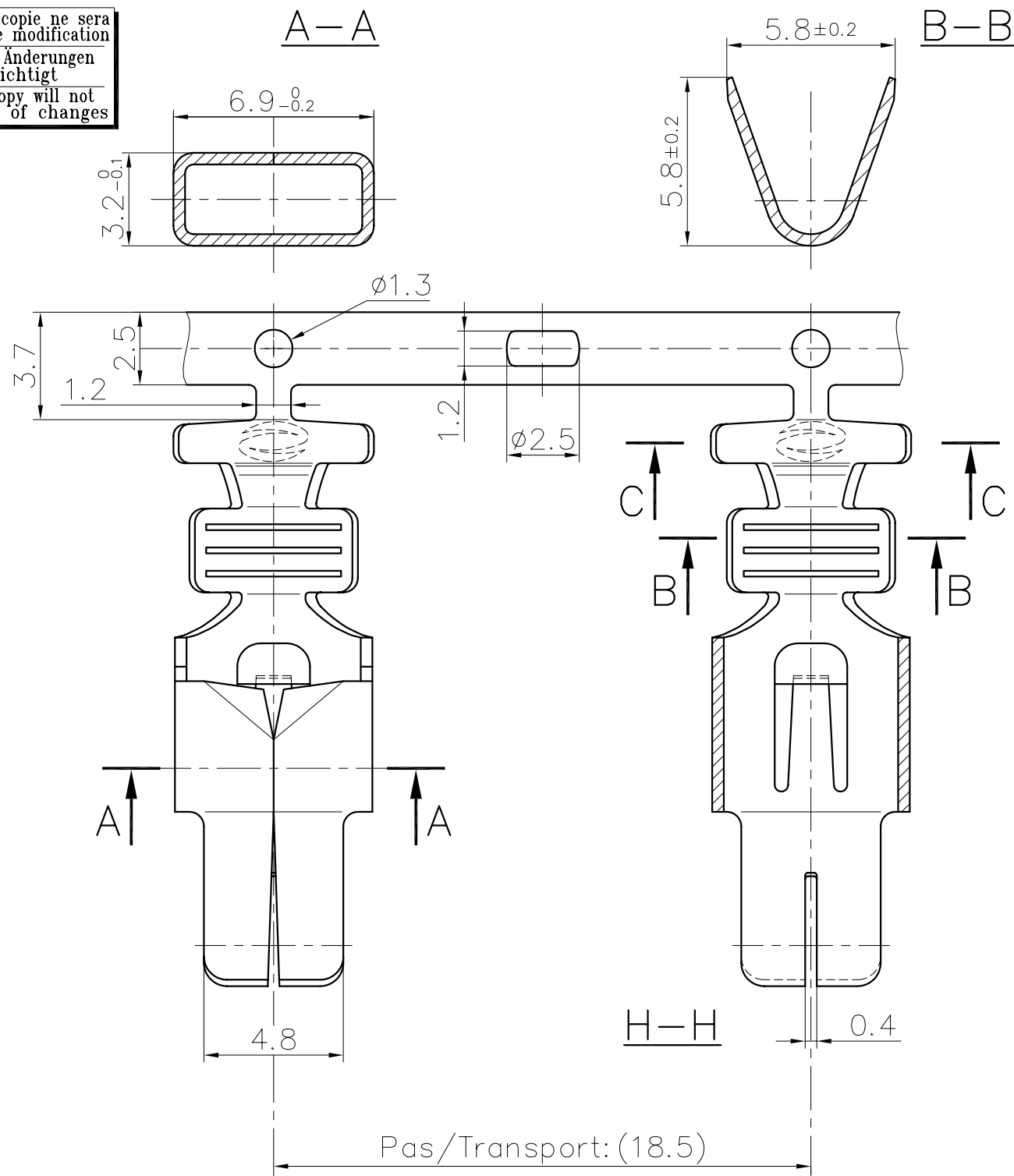


Ce dessin ne peut être reproduit ni communiqué à des tiers sans notre accord, et reste notre propriété. Tout contrevenant s'expose à des poursuites.
 Diese Zeichnung darf ohne unsere Genehmigung weder vervielfältigt, noch dritten Personen zugänglich gemacht werden und bleibt unser Eigentum. Zuwiderhandlung ist strafbar.

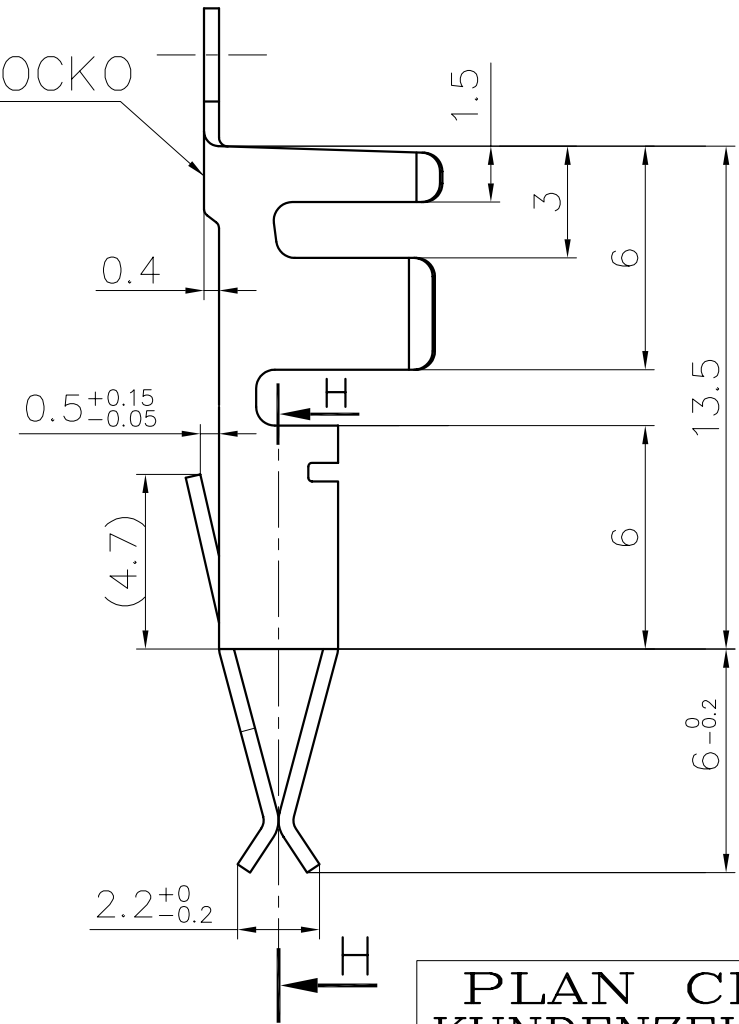
Toute erreur est à signaler de suite au B.E.
 Zeichnungsunstimmigkeiten sind sofort der EW zu melden.

Le détenteur de cette copie ne sera pas informé en cas de modification
 Diese Kopie wird bei Änderungen nicht berücksichtigt
 The bearer of this copy will not be notified in case of changes

Ce document est la propriété de STOCKO CONTACT et ne peut être reproduit ou communiqué sans son accord écrit.
 Für diese Unterlagen behalten wir uns alle Rechte vor.
 All rights reserved in respect of this document.



Stoc: STOCKO
 Zeichen: STOCKO
 Sign: STOCKO



**PLAN CLIENT
 KUNDENZEICHUNG
 CUSTOMER DRAWING**

SFA

| Destinataires | Verteilung |
|---------------|------------|
| Service | Nbre |
| Abteilung | Anz. |
| SBM | 1 |
| SUK | 1 |
| HEL | 1 |
| SCO | 1 |

S = 0.4

| Matière/Material | Revêtement/Veredlung/Finish |
|------------------|---|
| Bronze | Naturel Blank Unplated |
| | Pré-étamé Vorverzinnt Tin preplated |

| | | | | Untol. Maße Cotes non tolérancées | zul. Abw. Tol. autoris. ± | Norm : Norme : ----- |
|--|--------------------------|---------------|---------------|---|------------------------------|---------------------------|
| | | | | > 0 bis/à 6 | 0.15 | Maßstab: Echelle : 5:1 |
| | | | | > 6 bis/à 30 | 0.3 | |
| | | | | > 30 bis/à 100 | 0.45 | |
| | | 2000 | Datum Date | Name Nom | | |
| 2 | Rectifié mise en page | 23.03 2007 | R.F. | Bearb. Exécut. | 03.08 | REYMANN |
| 1 | Plan redessiné sur CAO | 03.08 2000 | H.R. A.D. | Gep. Vérif. | --- | ----- |
| Nr. N° | Änderung Modification | Datum Date | Name Nom | Gep. Vérif. | Gen. Approuv. | 03.08 ACKERMANN |
| Artikelbezeichnung / Désignation article | | | | | | |
| RFB 7979.002 F 6,3-4 | | | | | | |
| Referenz-Nr. N° référence | | | | Artikel-Nr. / N° article | | |
| STOCKO® | | | | | | |
| | | | | 1 2 3 4 5 6 7 8 9 10 11 12 13 14 15 16 17 | | |

Zeichnung
 Dessin