

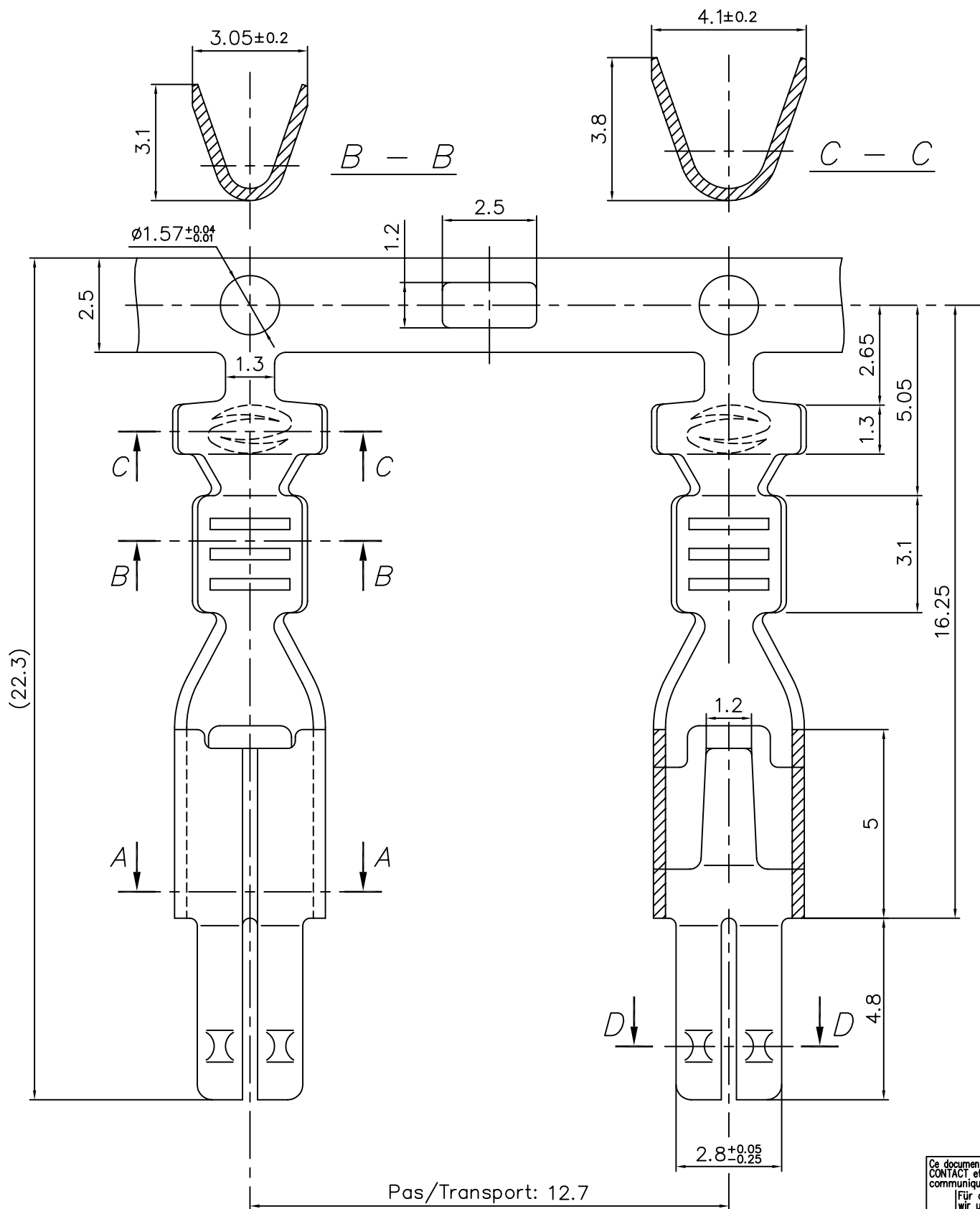
Ce dessin ne peut être reproduit ni communiqué à des tiers sans notre accord, et reste notre propriété. Tout contrevenant s'expose à des poursuites.
 Diese Zeichnung darf ohne unsere Genehmigung weder vervielfältigt, noch dritten Personen zugänglich gemacht werden und bleibt unser Eigentum. Zuwiderhandlung ist strafbar.

Toute erreur est à signaler de suite au B.E.
 Zeichnungsuntimmigkeiten sind sofort der ETW zu melden.

SFA

Destinataires	
Verteilung	
Service	Nbre
Abteilung	Anz.
SBM	1
SLK	1
HEL	1
SCE	1

Zeichnung
Dessin



Pour languette: /
Für Steckmesser: / 2,8 x 0,5
For tab:

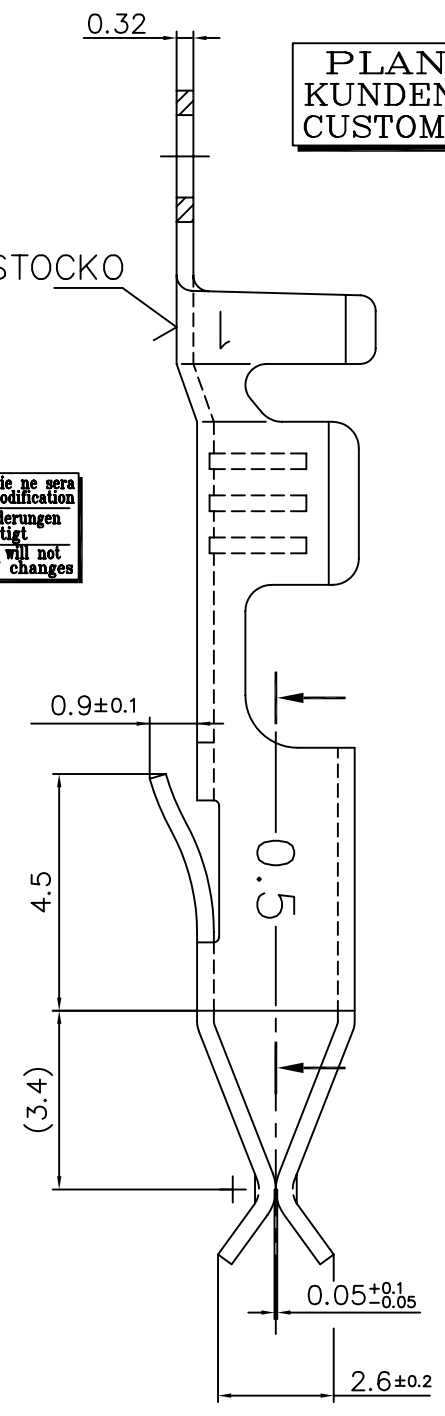
Pour languette: /
Für Steckmesser: / 2,8 x 0,8
For tab:

**PLAN CLIENT
KUNDENZEICHUNG
CUSTOMER DRAWING**

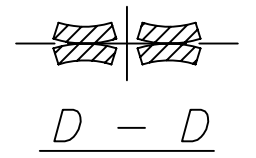
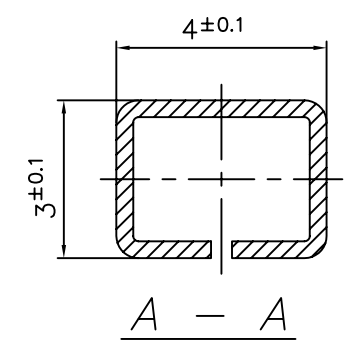
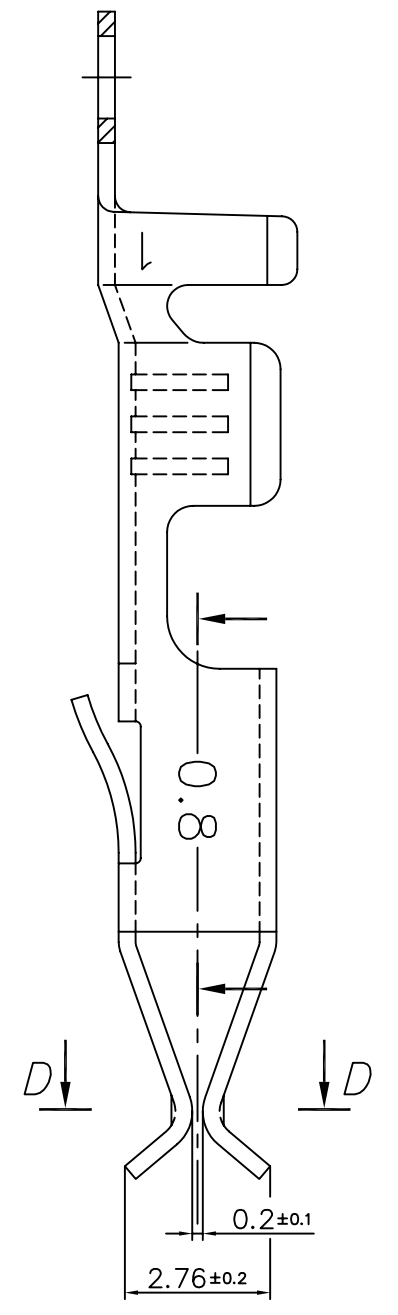
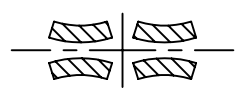
Sigle: /
Zeichen: / STOCKO
Sign:

Le détenteur de cette copie ne sera pas informé en cas de modification
Diese Kopie wird bei Änderungen nicht berücksichtigt
The bearer of this copy will not be notified in case of changes

Ce document est la propriété de STOCKO CONTACT et ne peut être reproduit ou communiqué sans son accord écrit.
Für diese Unterlagen behalten wir uns alle Rechte vor.
All rights reserved in respect of this document.



VUE D - D



Matière/Material	Revêtement/Veredlung/Finish		
	Naturel/ Blank/ Unplated	Pré-établé/ Vorverzinnt/ Tin preplated	Nickelé/ Vernickelt/ Nickel plated
Laiton/Messing/Brass	-	X	-
Bronze	-	X	-

Pas/Transport: 12.7

Untol. Maße Cotes non tolérancées		zul. Abw. Tol. autoris.		Norm	
> 0 bis/d	6	0.15		Norme	
> 6 bis/d	30	0.3		Maßstab: Echelle:	10:1
> 30 bis/d	100	0.45			
4	Modification RFB 8113.105 (proj. 103025.0000) + création RFB 8113.108 sous projet 103025.0000 + ajout marquage R.T.V. du 07.10.96	02.07.2003	S.H.	20 95	Date Name
3	Sur languette 0,7 => 0,9±0,1 R.T. du 13.11.95	18.10.96	R.F.	AG	Bearb. Exécut.
2	Redessiné sur C.A.O./Laiton ajouté	01.06.95	AG	E.J.	Gep. Vérif.
1					
Nr. N°	Änderung Modification	Datum Date	Name Nom	Gep. Vérif.	Gen. Approuv.
Artikelbezeichnung / Désignation article		RFB 8113.105 F 2,8-1 RFB 8113.108 F 2,8-1		10.08 EBERHARD	
Referenz-Nr. N° référence		Artikel-Nr. / N° article			
STOCKO				1 2 3 4 5 6 7 8 9 10 11 12 13 14 15 16 17	

Projet 93008

Ersatz für : Mème N° du 09.07.93
Remplace : +RFB 8113.002 V 0,3-1
Ersetzt durch :
Rempl. par :