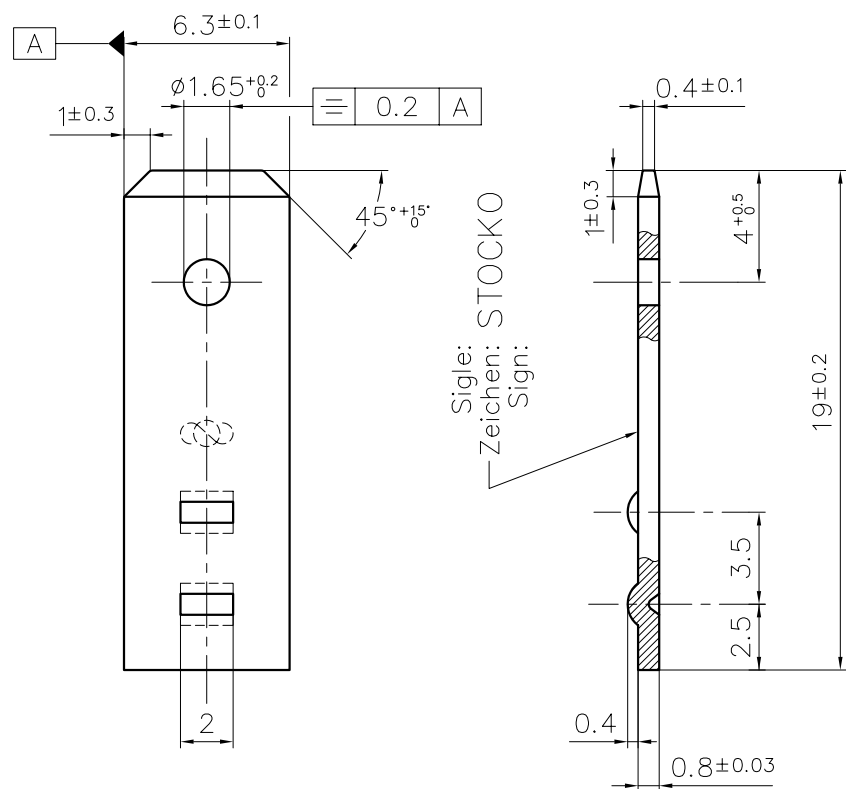
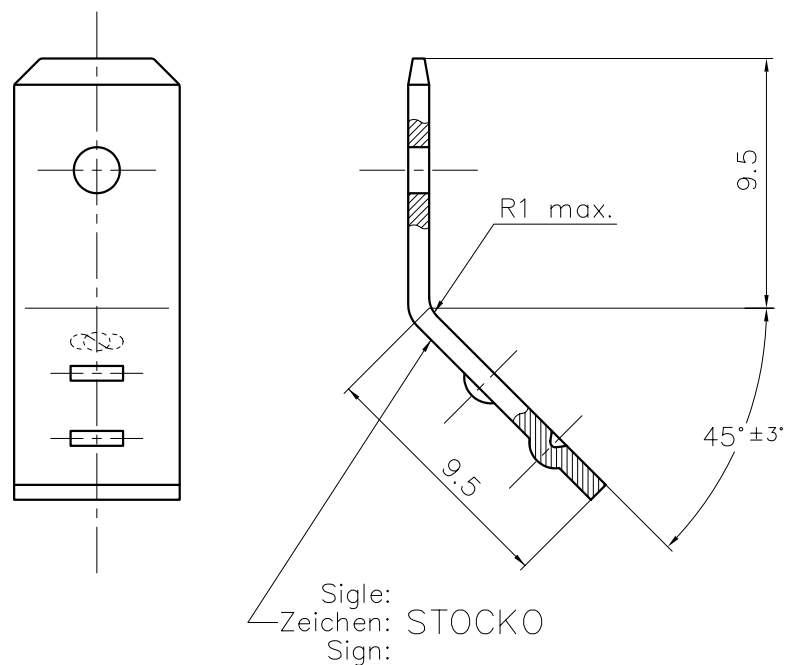


Diese Zeichnung darf ohne unsere Genehmigung weder vervielfältigt, noch Dritten Personen
 zugänglich gemacht werden und bleibt unser Eigentum. Zuwiderhandlung ist strafbar.
 Ce dessin ne peut être reproduit ni communiqué à des tiers sans notre accord, et reste
 notre propriété. Tout contrevenant s'expose à des poursuites.

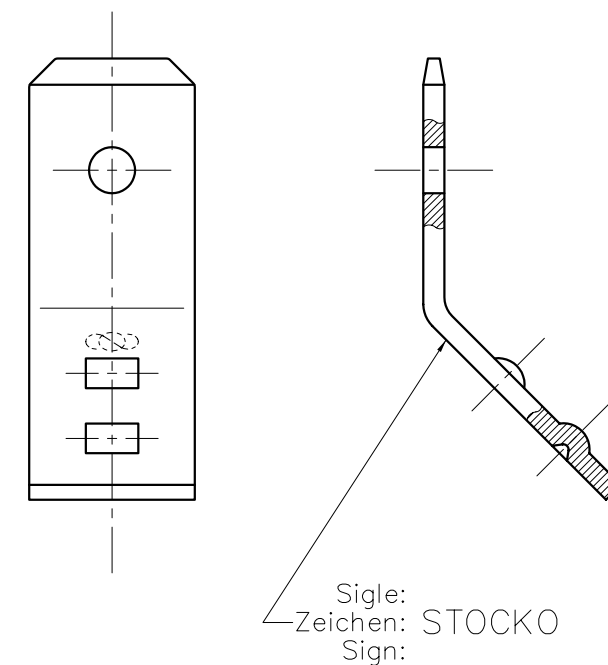
Zeichnungsmängel sind sofort der EW zu melden.
 Toute erreur est à signaler de suite au B.E.



Sigle: STOCKO
 Zeichen:
 Sign:



Sigle:
 Zeichen: STOCKO
 Sign:

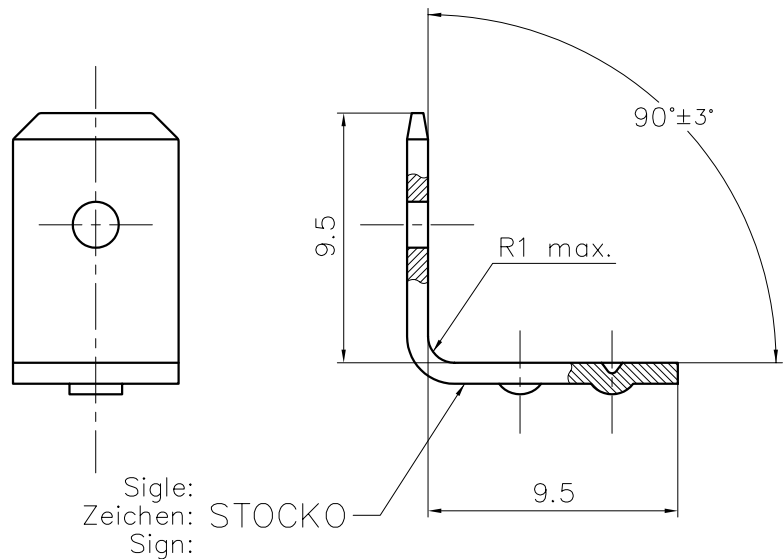


Sigle:
 Zeichen: STOCKO
 Sign:

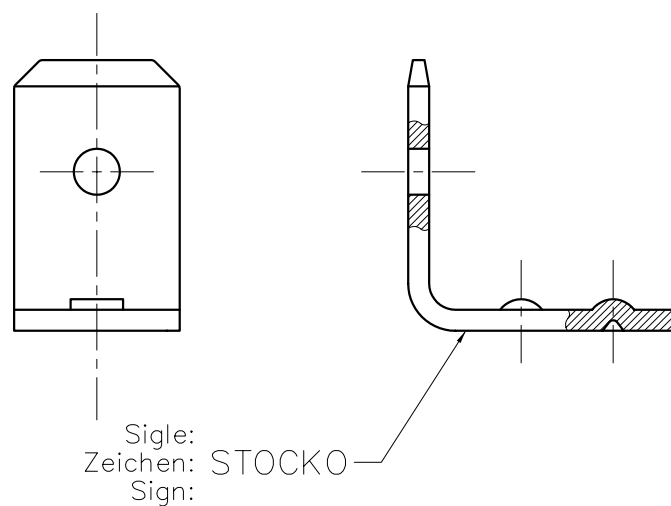
Désignation article/Artikelbezeichnung/Part number
RM 6015.002 VS-6,3

Désignation article/Artikelbezeichnung/Part number
RM 6015.145 VS-6,3

Désignation article/Artikelbezeichnung/Part number
RM 6015.445 VS-6,3



Sigle:
 Zeichen: STOCKO
 Sign:



Sigle:
 Zeichen: STOCKO
 Sign:

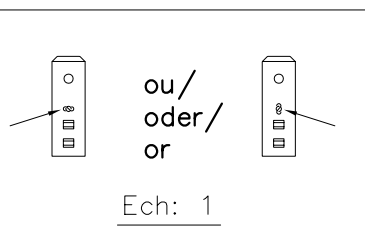
Matière/Material:	Revêtement/Veredlung/Finish:
Acier/Stahl/Steel	Nickelé/Vernickelt/Nickel plated

**PLAN CLIENT
 KUNDENZEICHUNG
 CUSTOMER DRAWING**

Désignation article/Artikelbezeichnung/Part number
RM 6015.590 VS-6,3

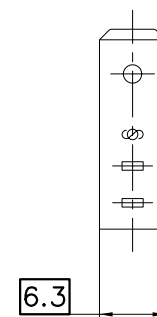
Désignation article/Artikelbezeichnung/Part number
RM 6015.790 VS-6,3

Zone d'enfichage selon:
 Steckbereich nach: DIN 46244
 Mating area according to:



Le détenteur de cette copie ne sera pas informé en cas de modification
 Diese Kopie wird bei Änderungen nicht berücksichtigt
 The bearer of this copy will not be notified in case of changes

Ce document est la propriété de STOCKO CONTACT et ne peut être reproduit ou communiqué sans son accord écrit.
 Für diese Unterlagen behalten wir uns alle Rechte vor.
 All rights reserved in respect of this document.



		Untol. Maße Cotes non tolérancées		zul. Abw. Tol. autoris. ±		Norm Norme -----	
		> 0 bis/à 6		0.15		Maßstab Echelle 5:1	
		> 6 bis/à 30		0.3			
		> 30 bis/à 100		0.45			
		19 96		Datum Date		Name Nom	
		Bearb. Execut.		05.06		FLECKSTEIN	
2		MODIFIER ORIENTATION SIGLE		07.06 10		P.F.	
1		MISE A JOUR		15.12 2004		R.F. J.B.HI.	
Nr. N°		Änderung Modification		Datum Date		Gep. Gen.	
				10.06		GOTTSMANN	
						Ersatz für Remplace : -----	
						Ersetzt durch Rempl. par : -----	
		Artikelbezeichnung / Désignation article		RM 6015.div VS-6,3			
		Referenz-Nr. N° référence		Feuille/Blatt/Sheet: 3/4			
						1 2 3 4 5 6 7 8 9 10 11 12 13 14 15 16 17	

SFA

Verteiler	Anz.
Destinataires	Nbre.
Telefon	
Poste	

Zeichnung
Dessin