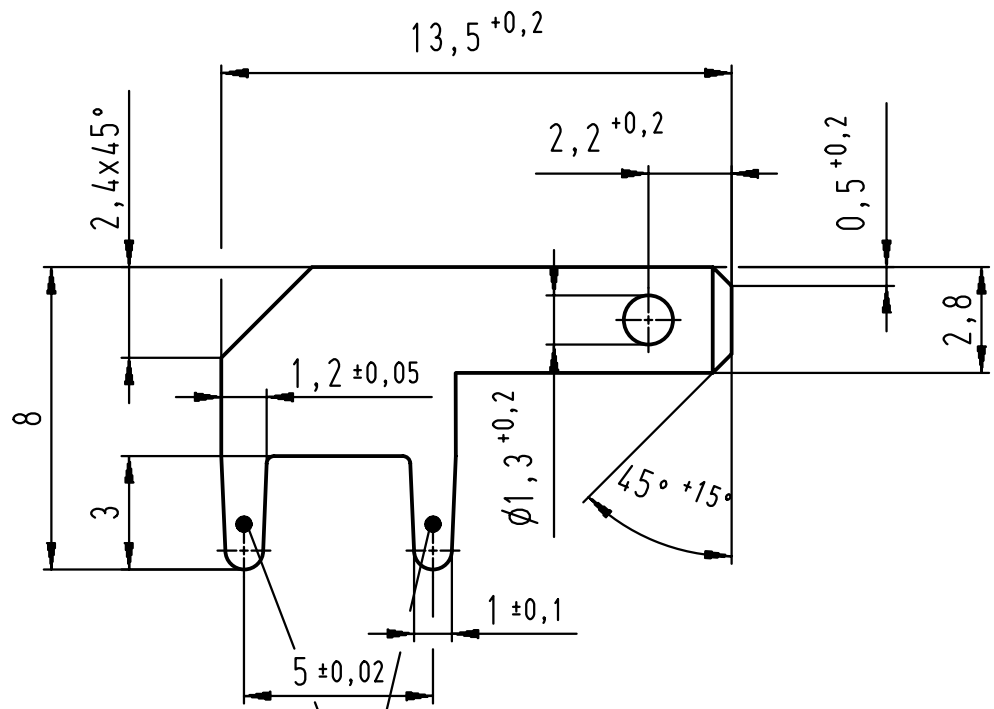


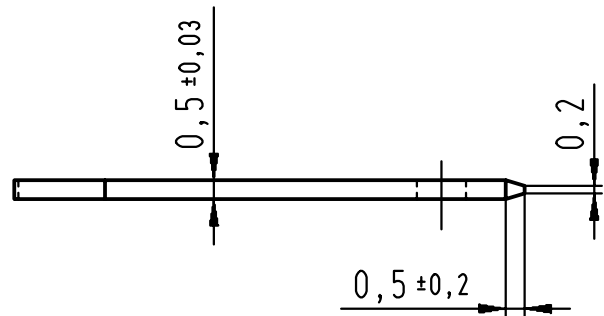
Diese Zeichnung darf ohne unsere Genehmigung weder vervielfältigt, noch dritten Personen zugänglich gemacht werden und bleibt unser Eigentum. Zuwiderhandlung ist strafbar.
 All rights strictly reserved. Reproduction or issue to third parties in any form, whatever is not permitted without written authority from the proprietor. Violation is punishable.

Gesamte und digital verteilte Zeichnungen benötigen zur Freigabe keine Unterschrift!
 Scanned and digitally distributed drawings do not need a signature for the release!

Technische Änderungen vorbehalten!
 Technical modifications will be reserved.



Schichtdicken-Meßpunkt (wechelseitig)



Material: CuZn36
 material: material:
 Veredlung: blank oder verzinkt nach WN 40.1026
 improvement: blanc or tinned after WN 40.1026

				Untolerierte Maße dimensions without tolerance	Toleranz tolerance ±	Identifikator/identificator RM_6044.001_K Flachmesser liegende Version ähnlich DIN 46244
				> 0 bis 6	0,1	
				> 6 bis 30	0,2	
				> 30 bis 120	0,3	
Verteiler distributor	2	Veredelung war nach WN 40.1058	24.03.04	Gehlen	Datum/date	Name/name
Empfänger receiver	1	Zeichnung in CAD übernommen	15.12.03	Jäger	erstellt prepare	15.11.1978 Thrun
SDW	Index	Änderung modification	Datum date	Name name	geprüft checked	
SFA						Maßstab/scale 5:1 A4V
SDH						Ersatz für Transparentzeichnung (Ind. 0) replace for RM 6044.001 P 1,2-2,8



STOCKO CONTACT
 Ein Unternehmen der
 Wieland Gruppe

Artikel-
 bezeichnung
 article name

**Entwicklung
 Hellenthal**

Projekt Nr.
 project no.

RM 6044.001 P 1,2-2,8

Kundenzeichnung / customer drawing