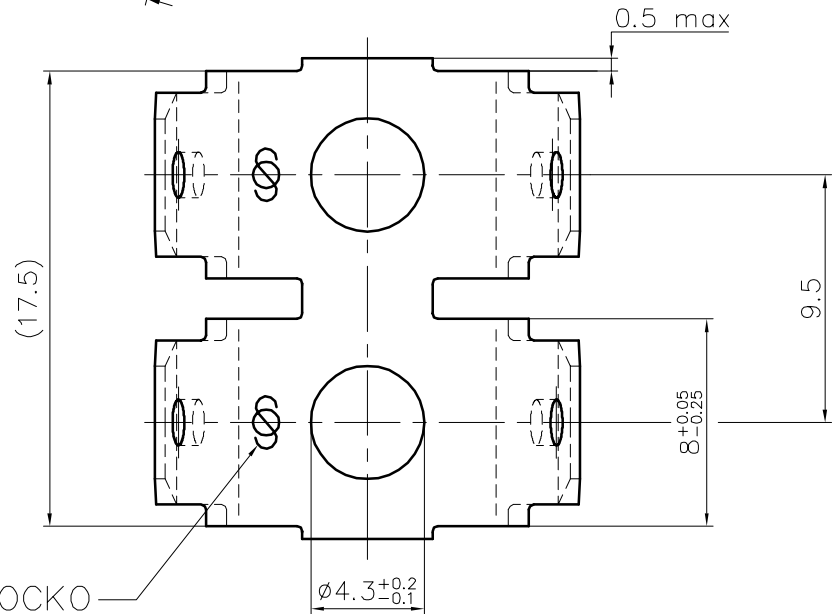
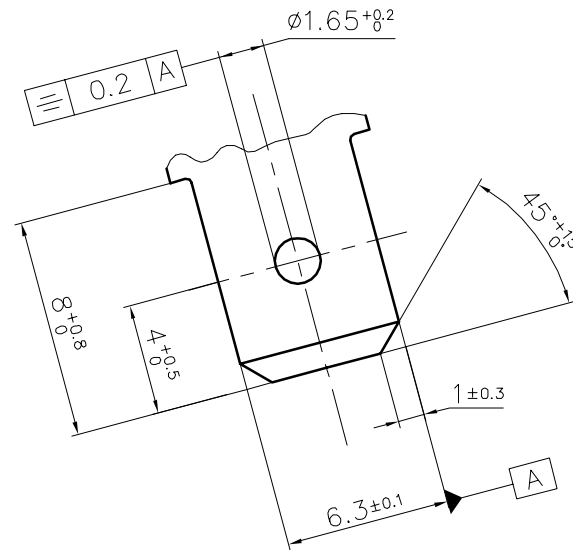
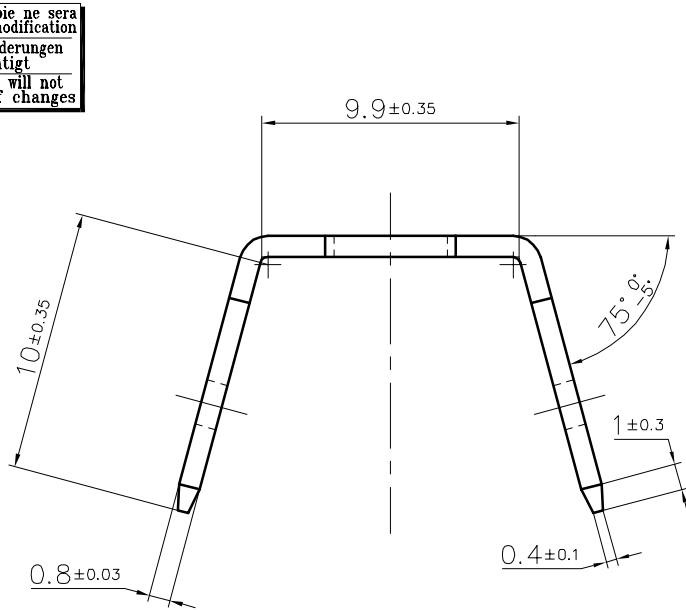


Ce dessin ne peut être reproduit ni communiqué à des tiers sans notre accord, et reste notre propriété. Tout contrevient s'expose à des poursuites.  
 Diese Zeichnung darf ohne unsere Genehmigung weder veröffentlicht, noch dritten Personen zugänglich gemacht werden und bleibt unser Eigentum. Zuwiderhandlung ist strafbar.

Toute erreur est à signaler de suite au B.E.  
 Zeichnungsunstimmigkeiten sind sofort der EW zu melden.

Le détenteur de cette copie ne sera pas informé en cas de modification  
 Diese Kopie wird bei Änderungen nicht berücksichtigt  
 The bearer of this copy will not be notified in case of changes

Ce document est la propriété de STOCKO CONTACT et ne peut être reproduit ou communiqué sans son accord écrit.  
 Für diese Unterlagen behalten wir uns alle Rechte vor.  
 All rights reserved in respect of this document.



Zone d'enfichage selon: /  
 Steckbereich nach: / DIN 46244  
 Mating area according to:

**PLAN CLIENT  
 KUNDENZEICHUNG  
 CUSTOMER DRAWING**

SFA

Destinataires Verteilung	Service Abteilung	Nbre Anz.
SBM	1	
SLK	1	
HEL	1	
See	1	

Sigle: /  
 Zeichen: / STOCKO  
 Sign:

Revêtement/Veredlung/Finish

Matière/Material	Naturel/ Blank/ Unplated	Etamé/ Verzinkt/ Tin plated
Laiton/Messing/Brass	X	X

		Untel. Maße Cotes non tolérancées	zul. Abw. Tol. autoris. ±	Norm : ----- Norme :
		> 0 bis/a 6	0.15	Maßstab: Echelle: 5:1
		> 6 bis/a 30	0.3	
		> 30 bis/a 100	0.45	
		20 03	Datum Date	Name Nom
			Bearb. Exécut.	24.01 HOLSCHERER
2	Mise à jour plan	06.06 2003	S.H.	
1	Mise à jour plan	04.03 2003	S.H. A.D.	Gep. Vérif. ---
Nr. N°	Änderung Modification	Datum Date	Name Nom	Gep. Vérif.
Artikelbezeichnung / Désignation article				Gen. Approuv.
				24.01 HILS
				Ersatz für Remplace : Projet 102100.0100
				Ersetzt durch Rempl. par : -----

RM 6129.075/2 A4-6,3



Referenz-Nr. N° référence	Artikel-Nr. / N° article
	1 2 3 4 5 6 7 8 9 10 11 12 13 14 15 16 17

Zeichnung  
 Dessin