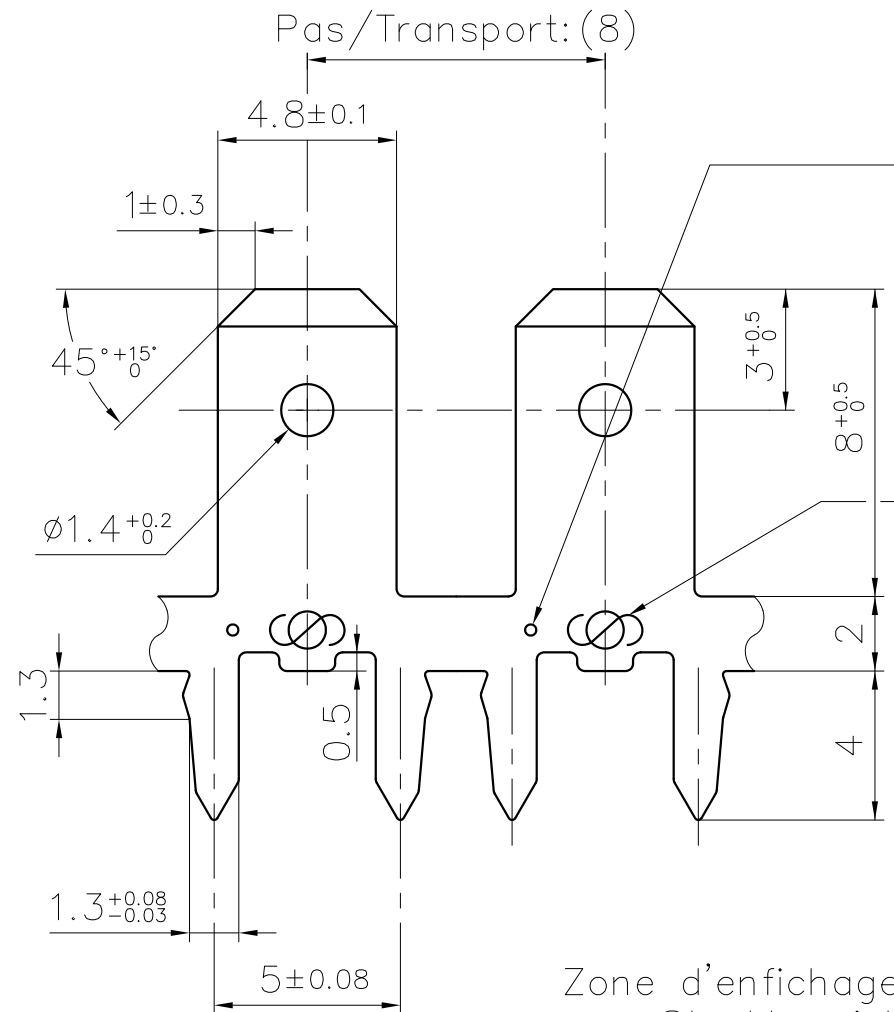


Ce dessin ne peut être reproduit ni communiqué à des tiers sans notre accord, et reste notre propriété. Tout contrevenant s'expose à des poursuites.  
 Diese Zeichnung darf ohne unsere Genehmigung weder vervielfältigt, noch dritten Personen zugänglich gemacht werden und bleibt unser Eigentum. Zuwiderhandlung ist strafbar.

Toute erreur est à signaler de suite au B.E.  
 Zeichnungsumstimmigkeiten sind sofort der EW zu melden.

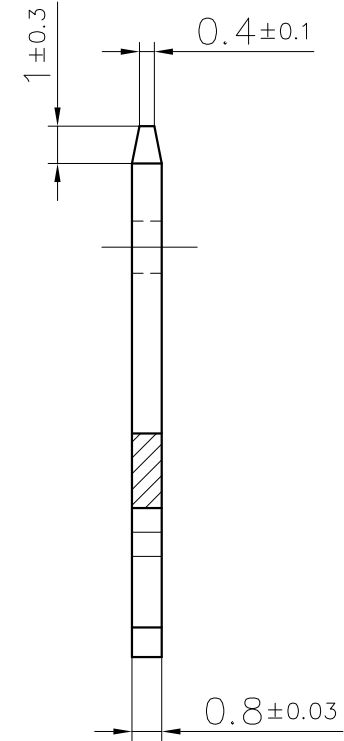
Le détenteur de cette copie ne sera pas informé en cas de modification  
 Diese Kopie wird bei Änderungen nicht berücksichtigt  
 The bearer of this copy will not be notified in case of changes

Ce document est la propriété de STOCKO CONTACT et ne peut être reproduit ou communiqué sans son accord écrit.  
 Für diese Unterlagen behalten wir uns alle Rechte vor.  
 All rights reserved in respect of this document.



Point d'identification possible  
 Kennzeichnung möglich  
 ID point possible

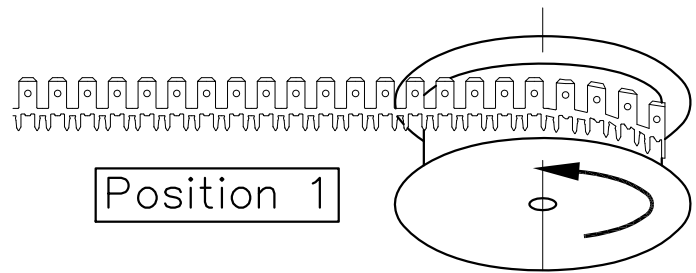
Sigle: STOCKO  
 Zeichen:  
 Sign:



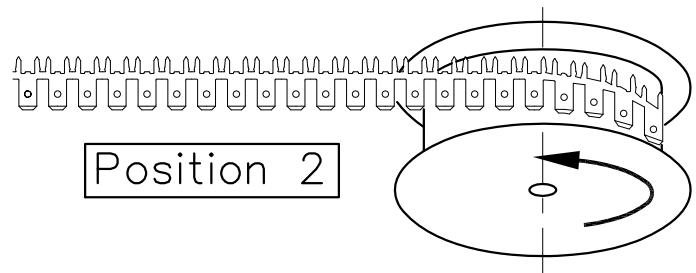
Zone d'enfichage selon:  
 Steckbereich nach: DIN 46244  
 Mating area according to:

**PLAN CLIENT  
 KUNDENZEICHNUNG  
 CUSTOMER DRAWING**

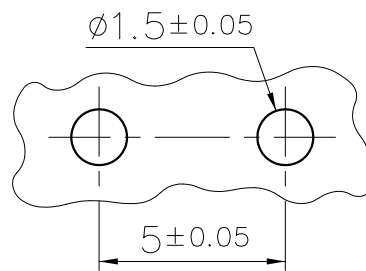
▲ Spécification de soudure:  
 Lötbarkeitsdaten: WN 30.117  
 Welding specification:



Position 1



Position 2



Circuit imprimé  
 Platine  
 Printed circuit

Sens dévidement de la bobine de vente  
 Laufrichtung von der Verkaufspule  
 Direction of transport of sale spools

SFA

Destinataires	
Verteilung	
Service Nbre	
Abteilung Anz.	
SBM	1
SUK	1
HEL	1
SCE	1

Zeichnung  
 Dessin

Matière/Material		Revêtement/Veredlung/Finish		
		Naturel Blank Unplated	Etamé ▲ Verzinkt Tin plated	Nickelé Vernickelt Nickel plated
Laiton/Messing/Brass		X	X	-
		Untol. Maße Cotes non tolérancées	zul. Abw. Tol. autoris. ±	Norm : ----- Norme : -----
		> 0 bis/à 6	0.15	Maßstab: Echelle : 5:1
		> 6 bis/à 30	0.3	
		> 30 bis/à 100	0.45	
		19 95	Datum Date	Name Nom
3	AJOUT POINT D'IDENTIFICATION	30.05 2012	F.Zi.	
2	AJOUT SPECIFICATION DE SOUDURE	11.01 2012	S.H. J.B.Hi.	30.11 KUPPELIN
1	MISE A JOUR	01.07 2004	R.F. J.B.Hi.	Gep. Vérif. ---
Nr. N°	Änderung Modification	Datum Date	Name Nom	Gep. Approu. 04.12 GOTTSMANN
Ersatz für : Projet 95074 Remplace : Ersetzt durch : ----- Rempl. par :				
Artikelbezeichnung / Désignation article				
<b>RMB 6008.002 P 1,3-4,8</b>				
STOCKO®		Referenz-Nr. N° référence		Artikel-Nr. / N° article
				1 2 3 4 5 6 7 8 9 10 11 12 13 14 15 16 17