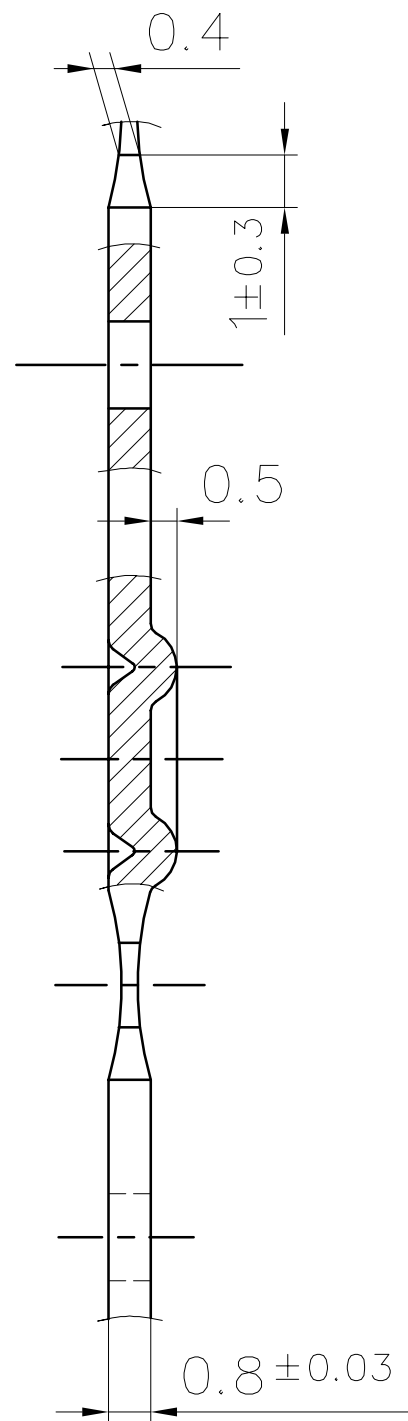
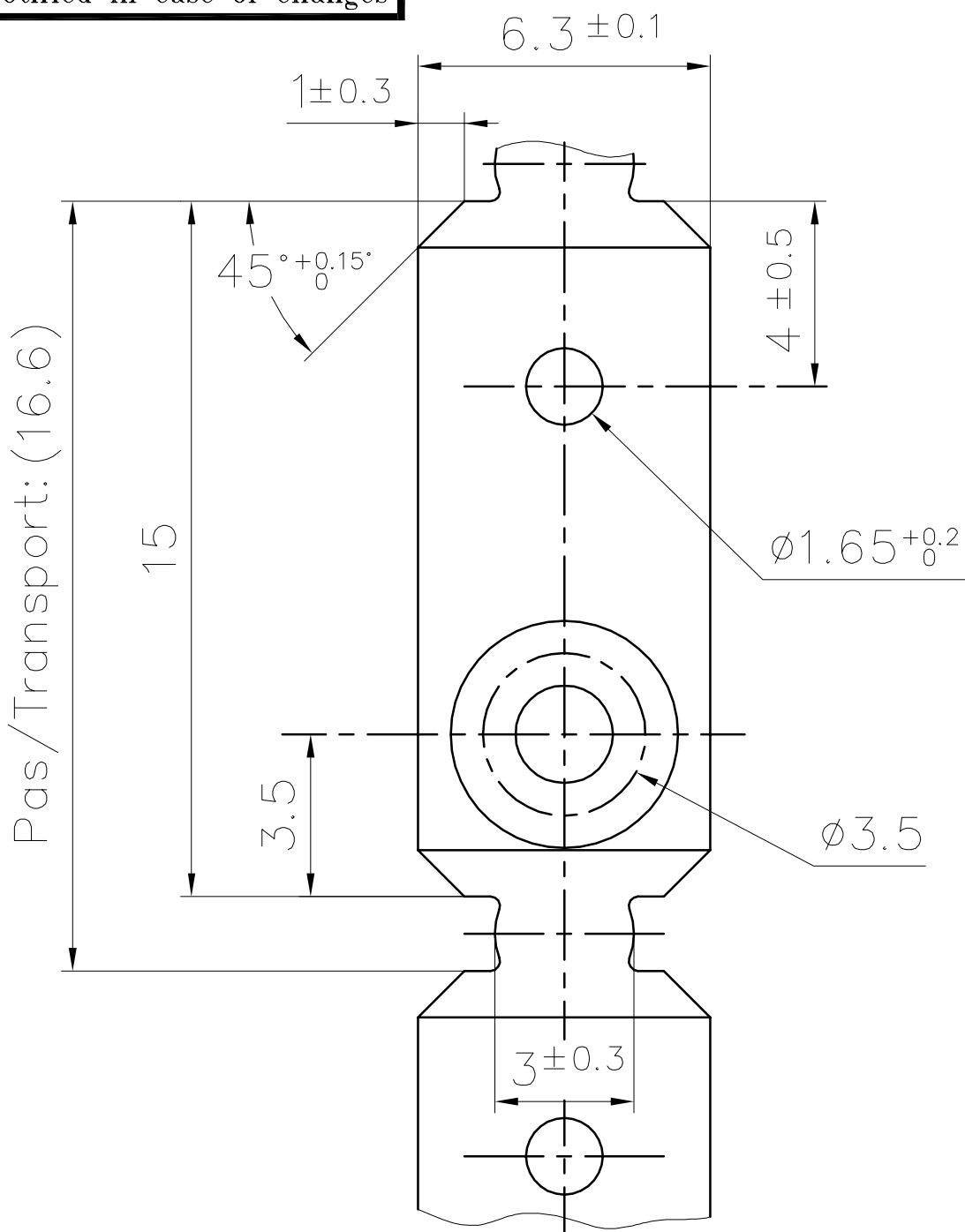


Diese Zeichnung darf ohne unsere Genehmigung weder vervielfältigt, noch dritten Personen zugänglich gemacht werden und bleibt unser Eigentum. Zuwiderhandlung ist strafbar.
 Ce dessin ne peut être reproduit ni communiqué à des tiers sans notre accord, et reste notre propriété. Tout contrevenant s'expose à des poursuites.

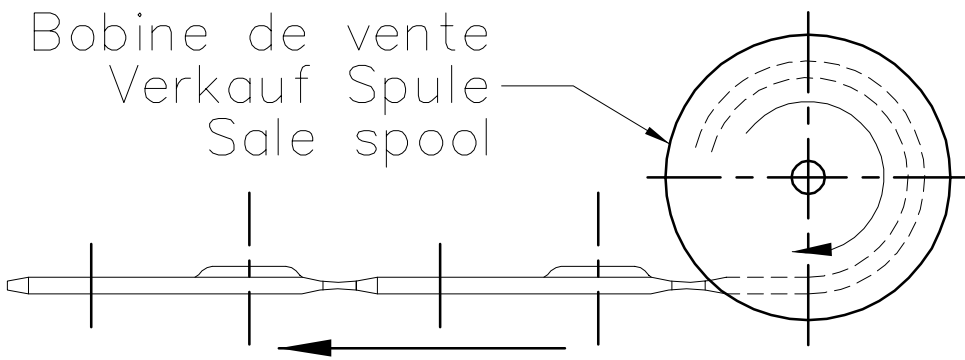
Zeichnungsunstimmigkeiten sind sofort der EW zu melden.
 Toute erreur est à signaler de suite au B.E.

Le détenteur de cette copie ne sera pas informé en cas de modification
 Diese Kopie wird bei Änderungen nicht berücksichtigt
 The bearer of this copy will not be notified in case of changes

Ce document est la propriété de STOCKO CONTACT et ne peut être reproduit ou communiqué sans son accord écrit.
 Für diese Unterlagen behalten wir uns alle Rechte vor.
 All rights reserved in respect of this document.



Bobine de vente
 Verkauf Spule
 Sale spool



PLAN CLIENT
KUNDENZEICHNUNG
CUSTOMER DRAWING

SFA

Verteiler Destinataires	
Telefon Poste	Anz. Nbre.
HEL	1
425	1
SBM	1
SUK	1

Matière/Material	Revêtement/Veredlung/Finish
Acier/Stahl/Steel	Nickelé/Vernickelt/Nickel plated

				Untol. Maße Cotes non tolérancées	zul. Abw. Tol. autoris. ±	Norm Norme	
				> 0 bis/à 6	0.15	Maßstab Echelle 5:1	
				> 6 bis/à 30	0.3		
				> 30 bis/à 100	0.45		
				19 96	Datum Date		
2	MISE A JOUR MISE EN PAGE	31.01 2005	A.S.	Bearb. Execut.	19.08		SENFT
1	MISE A JOUR	19.08 96	A.S.	A.G.	Gep. Vérif.	22.08	R.F.
Nr. N°	Änderung Modification	Datum Date	Name Nom	Gep. Vérif.	Gen. Approu.	26.08	GOTTSMANN

Artikelbezeichnung / Désignation article
RMB 7926 VS-6,3

Zeichnung
 Dessin



Referenz-Nr. N° référence	Artikel-Nr. / N° article
	1 2 3 4 5 6 7 8 9 10 11 12 13 14 15 16 17