

Ce dessin ne peut être reproduit ni communiqué à des tiers sans notre accord, et reste notre propriété. Tout contrevenant s'expose à des poursuites.
 Diese Zeichnung darf ohne unsere Genehmigung weder vervielfältigt, noch dritten Personen zugänglich gemacht werden und bleibt unser Eigentum. Zuwiderhandlung ist strafbar.

Toute erreur est à signaler de suite au B.E.
 Zeichnungsunstimmigkeiten sind sofort der EW zu melden.

SFA

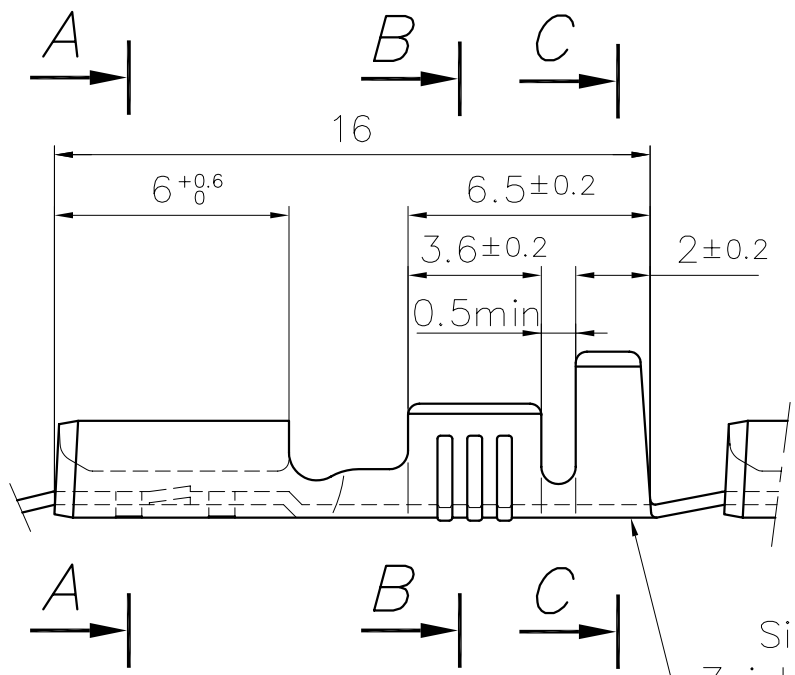
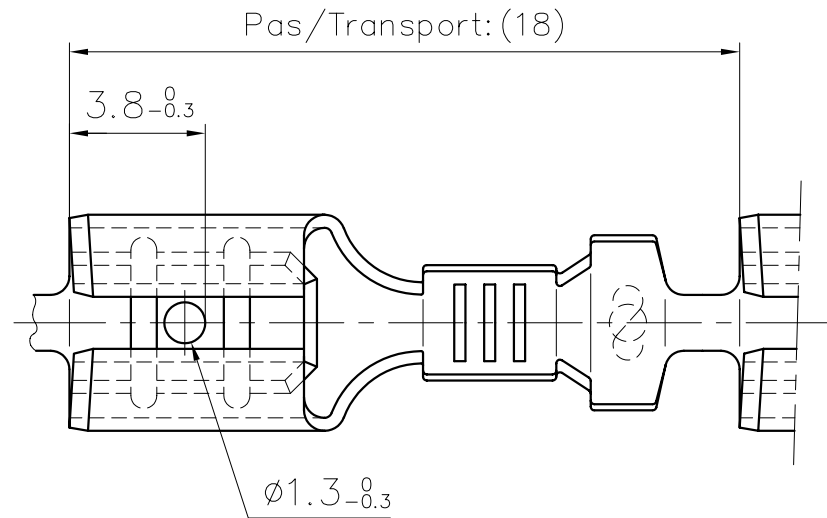
Destinataires	
Verteilung	
Service Nbre	
Abteilung Anz.	
HEL	1
SCC	1
SBM	1
SUK	1

Le détenteur de cette copie ne sera pas informé en cas de modification
 Diese Kopie wird bei Änderungen nicht berücksichtigt
 The bearer of this copy will not be notified in case of changes

S = 0.35

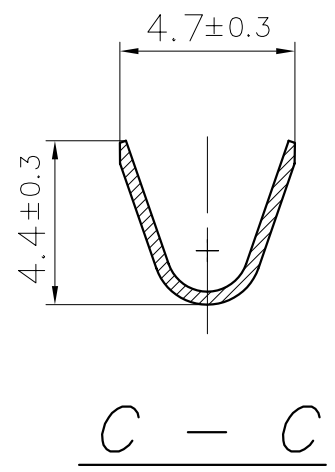
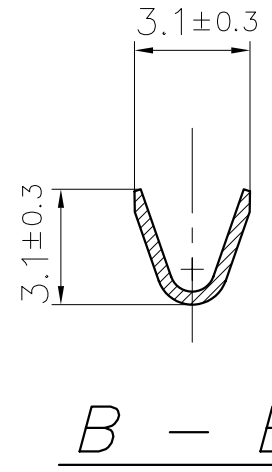
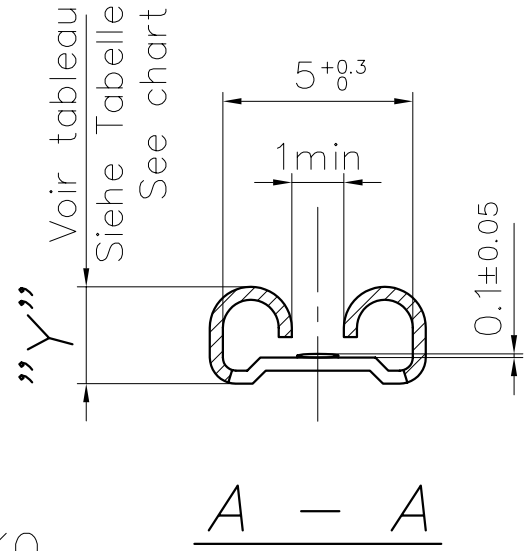
Revêtement/Veredlung/Finish

Matière/Material	Naturel Blank Unplated	Etamé Verzinkt Tin plated	Nickelé Vernickelt Nickel plated
Laiton/Messing/Brass	X	X	—
Bronze	X	X	—
Acier/Stahl/Steel	—	—	X



Signe:
 Zeichen: STOCKO
 Sign:

**PLAN CLIENT
 KUNDENZEICHNUNG
 CUSTOMER DRAWING**



Ce document est la propriété de STOCKO CONTACT et ne peut être reproduit ou communiqué sans son accord écrit.
 Für diese Unterlagen behalten wir uns alle Rechte vor.
 All rights reserved in respect of this document.

Désignation article: Artikelbezeichnung: Part number:	"Y"
RSB 7603.108 F 4,8-1 Norme / Norm: DIN 46247 T2 Pour languette DIN: Für Steckmesser DIN: 4,8 x 0,8 For tab DIN:	2.6±0.3
RSB 7603.105 F 4,8-1 Pour languette: Für Steckmesser: 4,8 x 0,5 For tab:	2.4±0.3

Nr. N°	Änderung Modification	Datum Date	Name Nom	Gep. Vérif.	Gen. Approuv.	27.01	GOTTSMANN	Ersatz für : Remplace : ----- Ersetzt durch : Rempl. par : -----
6	MISE A JOUR VUES+MISE EN PAGE	27.08 2008	R.F.					
5	RECTIFIÉ EN NORME "DIN 46247"	23.08 2006	R.F.	J.B.HI.				
4	AJOUT ZONE ENFI "DIN 46247"	10.03 2006	R.F.	J.B.HI.				
3	MISE A JOUR MISE EN PAGE	06.02 2006	R.F.	J.B.HI.				
2	MISE A JOUR	30.04 99	G.JJ	A.G.		17.01	ACKERMANN	
1	MISE A JOUR	04.11 98	A.G.	A.G.		24.01	FLECKSTEIN	

Artikelbezeichnung / Désignation article		RSB 7603.105 F 4,8-1 RSB 7603.108 F 4,8-1	
Referenz-Nr. N° référence		Artikel-Nr. / N° article	
STOCKO®		1 2 3 4 5 6 7 8 9 10 11 12 13 14 15 16 17	

Zeichnung
 Dessin