

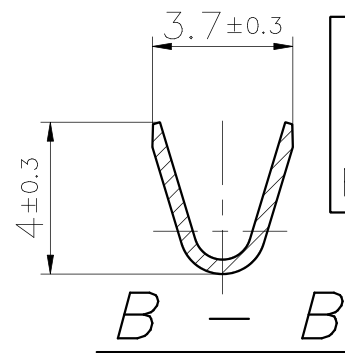
Ce dessin ne peut être reproduit ni communiqué à des tiers sans notre accord, et reste notre propriété. Tout contrevenant s'expose à des poursuites.

Diese Zeichnung darf ohne unsere Genehmigung weder vervielfältigt, noch dritten Personen zugänglich gemacht werden und bleibt unser Eigentum. Zuwiderhandlung ist strafbar.

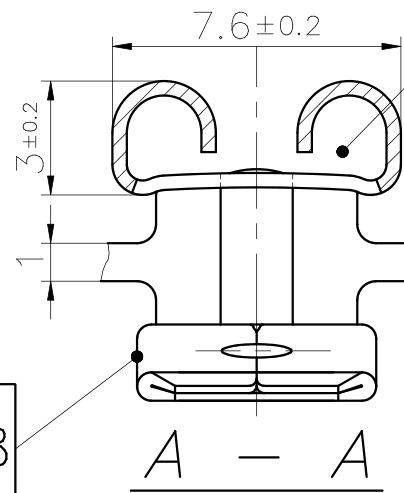
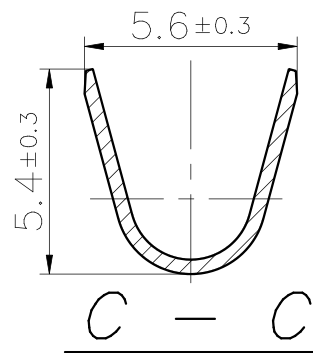
SFA

Destinataires	
Verteilung	
Service	Nbre
Abteilung	Anz.
SBM	1
SUK	1
HEL	1
SCC	1

Zeichnung
Dessin



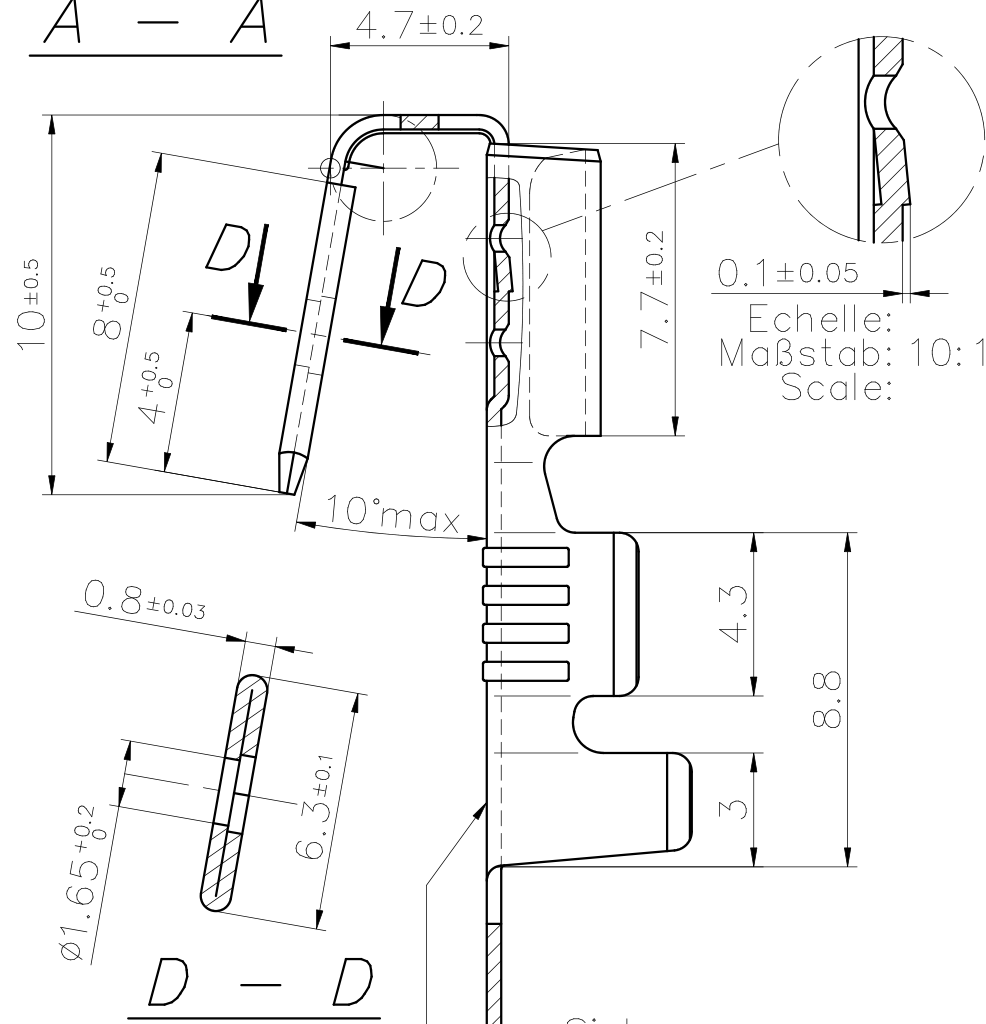
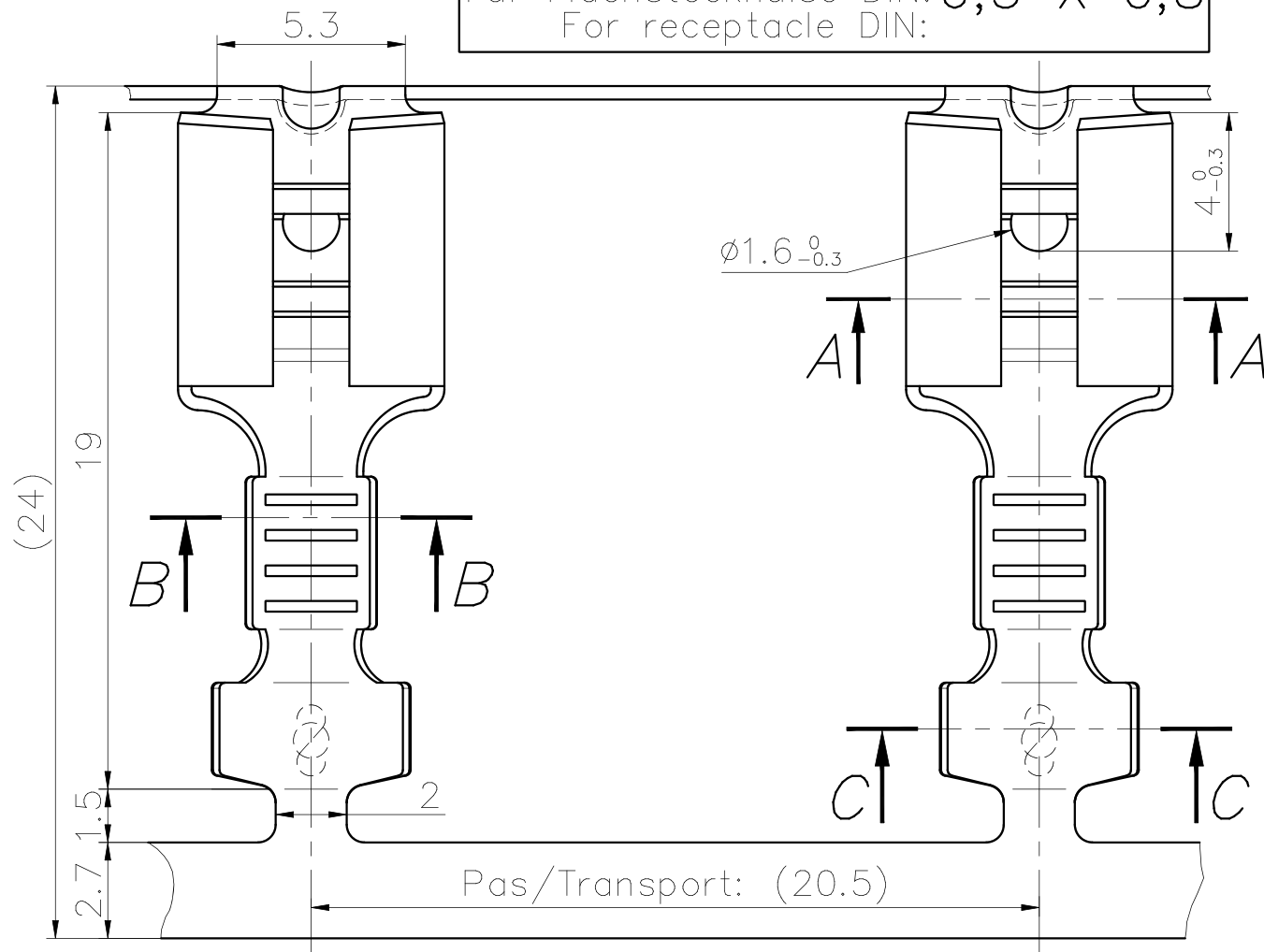
Désignation article:
Bezeichnung Artikel:
Article designation:
RSB 7631 X 6,3-2,5



Pour languette DIN:
Für Steckmesser DIN: 6,3 x 0,8
For tab DIN:

**PLAN CLIENT
KUNDENZEICHNUNG
CUSTOMER DRAWING**

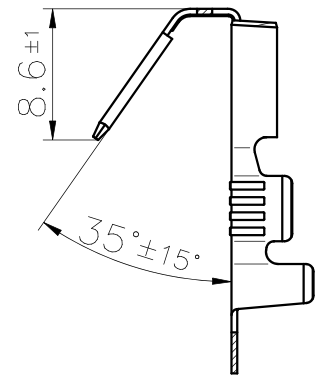
Pour clip DIN:
Für Flachsteckhülse DIN: 6,3 X 0,8
For receptacle DIN:



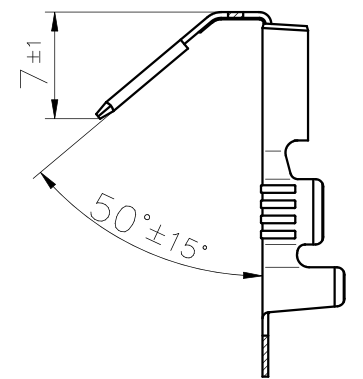
0.1±0.05
Echelle:
Maßstab: 10:1
Scale:

Signet:
Zeichen: STOCKO
Sign:

Ce document est la propriété de STOCKO CONTACT et ne peut être reproduit ou communiqué sans son accord écrit.
Für diese Unterlagen behalten wir uns alle Rechte vor.
All rights reserved in respect of this document.



Désignation article:
Bezeichnung Artikel:
Article designation:
RSB 7631.001 X 6,3-2,5



Désignation article:
Bezeichnung Artikel:
Article designation:
RSB 7631.002 X 6,3-2,5

Le détenteur de cette copie ne sera pas informé en cas de modification
Diese Kopie wird bei Änderungen nicht berücksichtigt
The bearer of this copy will not be notified in case of changes

Homologation/Zulassung/Approval = **UL**

Matière et revêtement/Material und Veredlung
Material and finish

S=0.38

Désignation article Artikelbezeichnung Part number	Laiton/Messing Brass		Bronze		Acier/Stahl Steel
	Naturel Blank Unplated	Pré-Etamé Vorverzinnt Tin preplated	Naturel Blank Unplated	Pré-Etamé Vorverzinnt Tin preplated	Nickelé Vernickelt Nickel plated
RSB 7631 X 6,3-2,5	X <input type="checkbox"/>	X <input type="checkbox"/>	X <input type="checkbox"/>	X <input type="checkbox"/>	X <input type="checkbox"/>
RSB 7631.001 X 6,3-2,5	X <input type="checkbox"/>	X <input type="checkbox"/>	X <input type="checkbox"/>	X	X <input type="checkbox"/>
RSB 7631.002 X 6,3-2,5	X	X <input type="checkbox"/>	X <input type="checkbox"/>	/	X <input type="checkbox"/>

Untol. Maße Cotes non tolérancées	zul. Abw. Tol. autoris. ±	Norm : -----
> 0 bis/à 6	0.15	Maßstab: Echelle : 5:1
> 6 bis/à 30	0.3	
> 30 bis/à 100	0.45	
2007	Datum Date	Name Nom
8	Modif. cote longueur languette cambrée 01.07.2013	J.S.
7	Création sur CAO plan commun 01.10.2007	R.F. J.B.Hi
Nr. N°	Änderung Modification	Datum Date
		Name Nom
		Gen. Verif. Gen. Approu.
		02.10
Artikelbezeichnung / Désignation article		
RSB 7631 DIV. X 6,3-2,5		
Referenz-Nr. N° référence		Artikel-Nr. / N° article
		1 2 3 4 5 6 7 8 9 10 11 12 13 14 15 16 17

