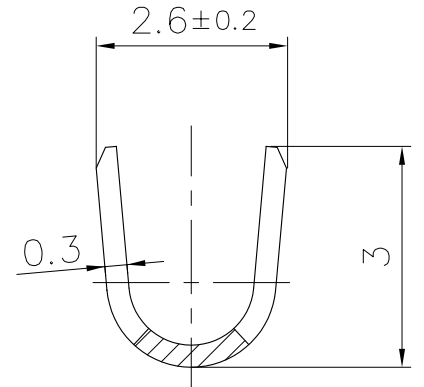
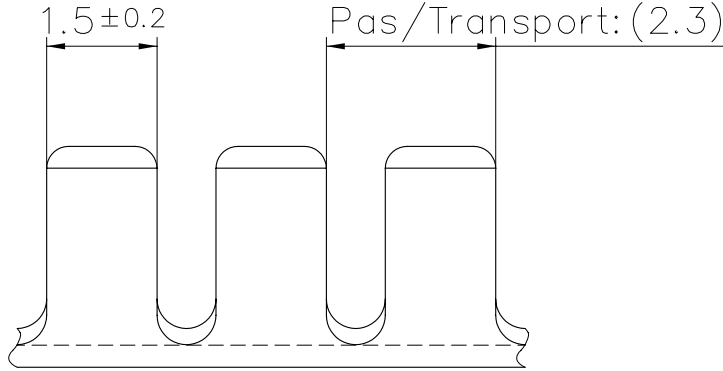


Ce dessin ne peut être reproduit ni communiqué à des tiers sans notre accord, et reste notre propriété. Tout contrevenant s'expose à des poursuites.
 Diese Zeichnung darf ohne unsere Genehmigung weder vervielfältigt, noch dritten Personen zugänglich gemacht werden und bleibt unser Eigentum. Zuwiderhandlung ist strafbar.

Toute erreur est à signaler de suite au B.E.
 Zeichnungsunstimmgigkeiten sind sofort der EW zu melden.

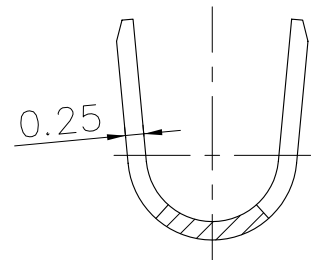
Le détenteur de cette copie ne sera pas informé en cas de modification
 Diese Kopie wird bei Änderungen nicht berücksichtigt
 The bearer of this copy will not be notified in case of changes

Ce document est la propriété de STOCKO CONTACT et ne peut être reproduit ou communiqué sans son accord écrit.
 Für diese Unterlagen behalten wir uns alle Rechte vor.
 All rights reserved in respect of this document.



RSB 7735.001

PLAN CLIENT
 KUNDENZEICHNUNG
 CUSTOMER DRAWING



RSB 7735.002

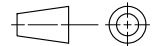
SFA

Destinataires	
Service	Nbre
Abteilung	Anz.
SBM	1
SUK	1
HEL	1

Revêtement/Veredlung/Finish

Matière/Material	Naturel Blank Unplated	Etamé Verzinkt Tin plated	Nickelé Vernickelt Nickel plated
Laiton/Messing/Brass	X	X	X
Bronze	X	X	—
Acier/Stahl/Steel	—	—	X
Inox/Edelstahl/Stainless steel	X	—	—

				Untol. Maße Cotes non tolérancées	zul. Abw. Tol. autoris. ±	Norm : Norme : ————
				> 0 bis/à 6	0.15	Maßstab: Echelle : 10:1
				> 6 bis/à 30	0.3	
				> 30 bis/à 100	0.45	
				19 95	Datum Date	Name Nom
2	Mise à jour mise en page	05.05 2009	R.F.	Bearb. Exécut.	27.01	GOTTSMANN
1	Variante .002 ajoutée.	31.07 97	A.S. A.G.	Gep. Vérif.	---	-----
Nr. N°	Änderung Modification	Datum Date	Name Nom	Gep. Vérif.	Gen. Approuv.	27.01 EBERHARD
Artikelbezeichnung / Désignation article				RSB 7735.001 V-1,5		
				RSB 7735.002 V-1,5		



Zeichnung
 Dessin



Referenz-Nr.
 N° référence

Artikel-Nr. / N° article

1	2	3	4	5	6	7	8	9	10	11	12	13	14	15	16	17
---	---	---	---	---	---	---	---	---	----	----	----	----	----	----	----	----