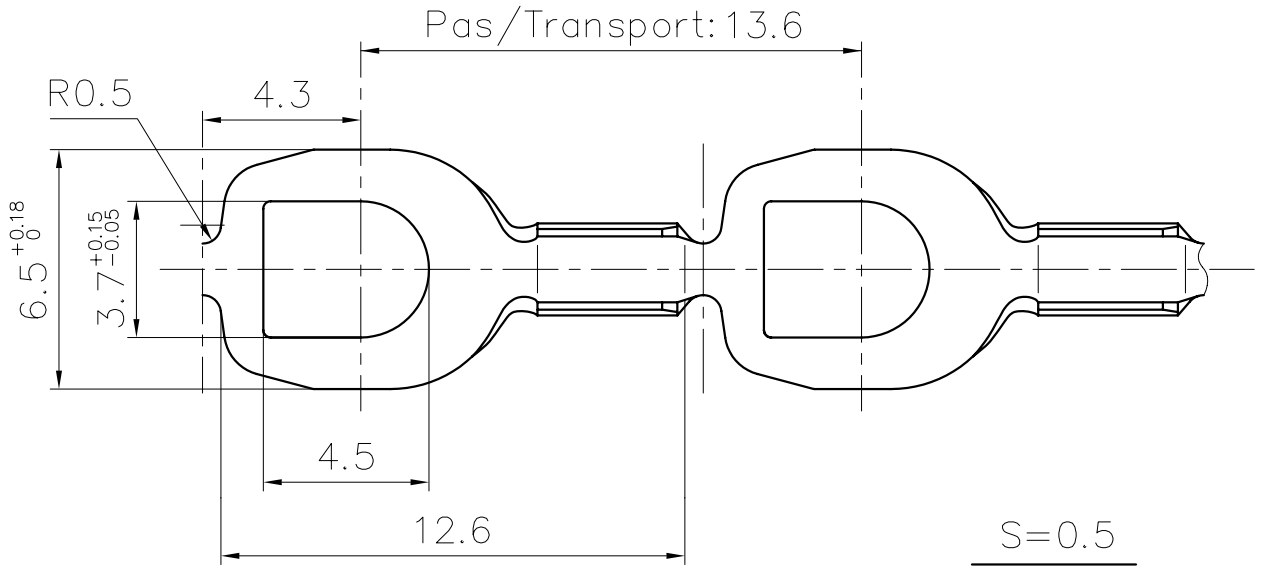
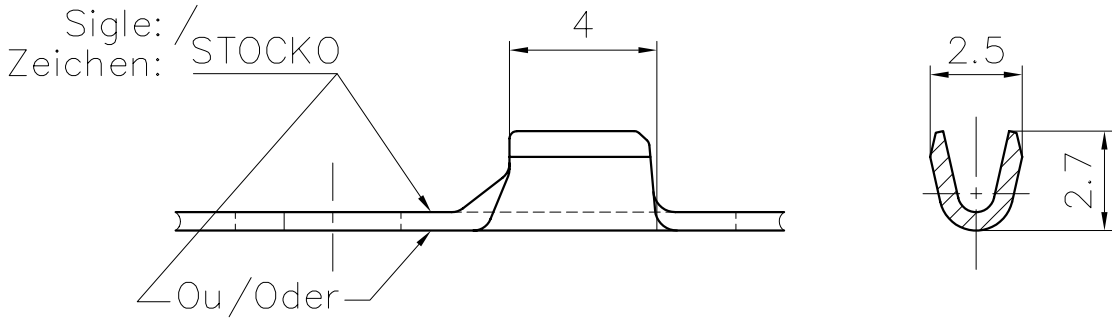


Diese Zeichnung darf ohne unsere Genehmigung weder vervielfältigt, noch dritten Personen zugänglich gemacht werden und bleibt unser Eigentum. Zuwiderhandlung ist strafbar.
 Ce dessin ne peut être reproduit ni communiqué à des tiers sans notre accord, et reste notre propriété. Tout contrevenant s'expose à des poursuites.

Zeichnungsunstimmgkeiten sind sofort der EW zu melden.
 Toute erreur est à signaler de suite au B.E.

Le détenteur de cette copie ne sera pas informé en cas de modification
 Diese Kopie wird bei Änderungen nicht berücksichtigt
 The bearer of this copy will not be notified in case of changes

**PLAN CLIENT
KUNDENZEICHNUNG
CUSTOMER DRAWING**



SFA

Verteiler Destinataires	Anz. Nbre.
HELI	1
SBM	1
SUK	1

Matière/Material	Revêtement/Veredlung
Laiton/Messing	Naturel/Blank
	Etamé/Verzinkt

Ce document est la propriété de STOCKO FRANCE et ne peut être reproduit ou communiqué sans son accord écrit.
 Für diese Unterlagen behalten wir uns alle Rechte vor.
 All rights reserved in respect of this document.

					Untol. Maße Cotes non tolérancées	zul. Abw. Tol. autoris. ±	Norm Norme
					> 0 bis/à 6	0.15	Maßstab Echelle
					> 6 bis/à 30	0.3	5:1
					> 30 bis/à 100	0.45	
					19 96 Datum Date	Name Nom	
					Bearb. Execut.	26.09 FLECKSTEIN	
1	MISE A JOUR	26.09 96	R.F.		Gep. Vérif.		Ersatz für Remplace
							: Mêmes Nø du 03.10.88
Nr. N°	Änderung Modification	Datum Date	Name Nom	Gep. Vérif.	Gen. Approu.		Ersetzt durch Rempl. par
							: -----

Artikelbezeichnung / Désignation article
RSB 7737.001 C 3,5-0,7

Zeichnung
Dessin



Referenz-Nr. N° référence	Artikel-Nr. / N° article
	1 2 3 4 5 6 7 8 9 10 11 12 13 14 15 16 17