

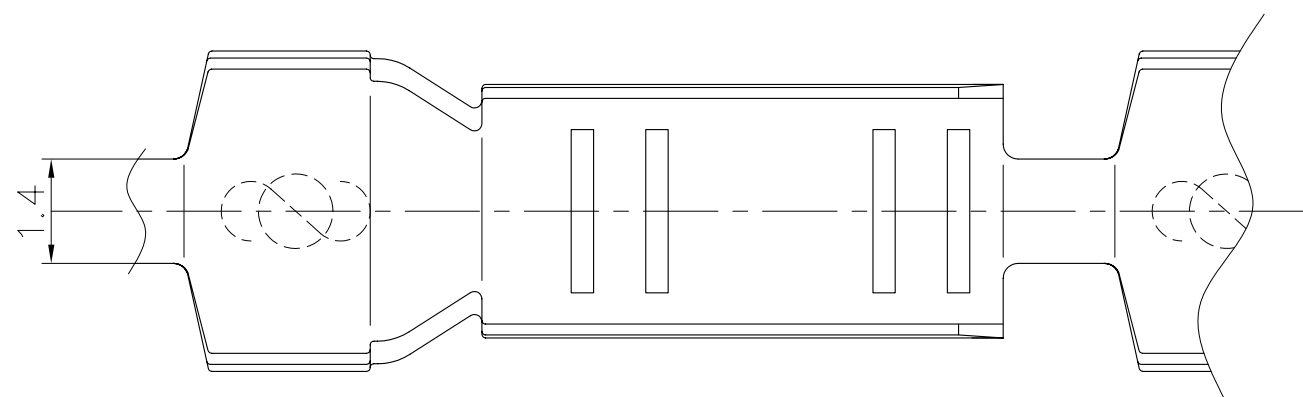
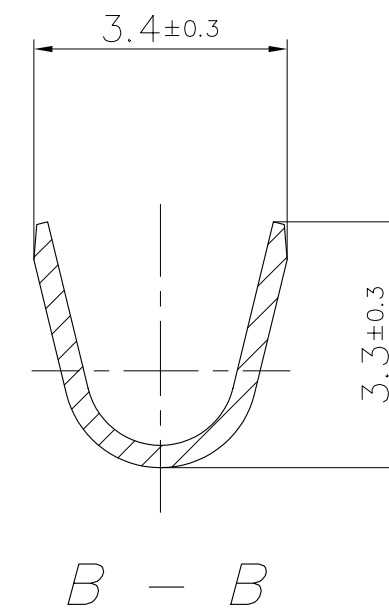
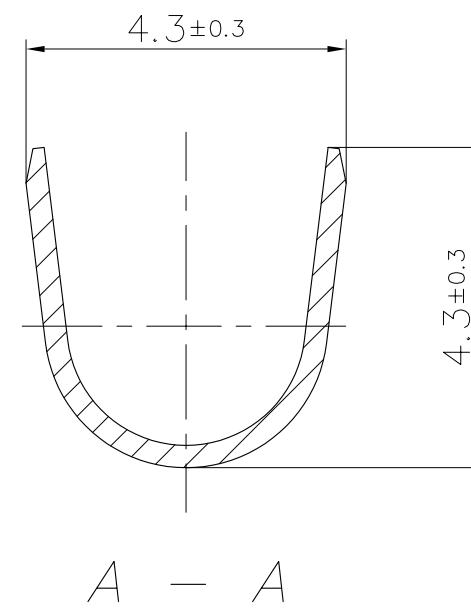
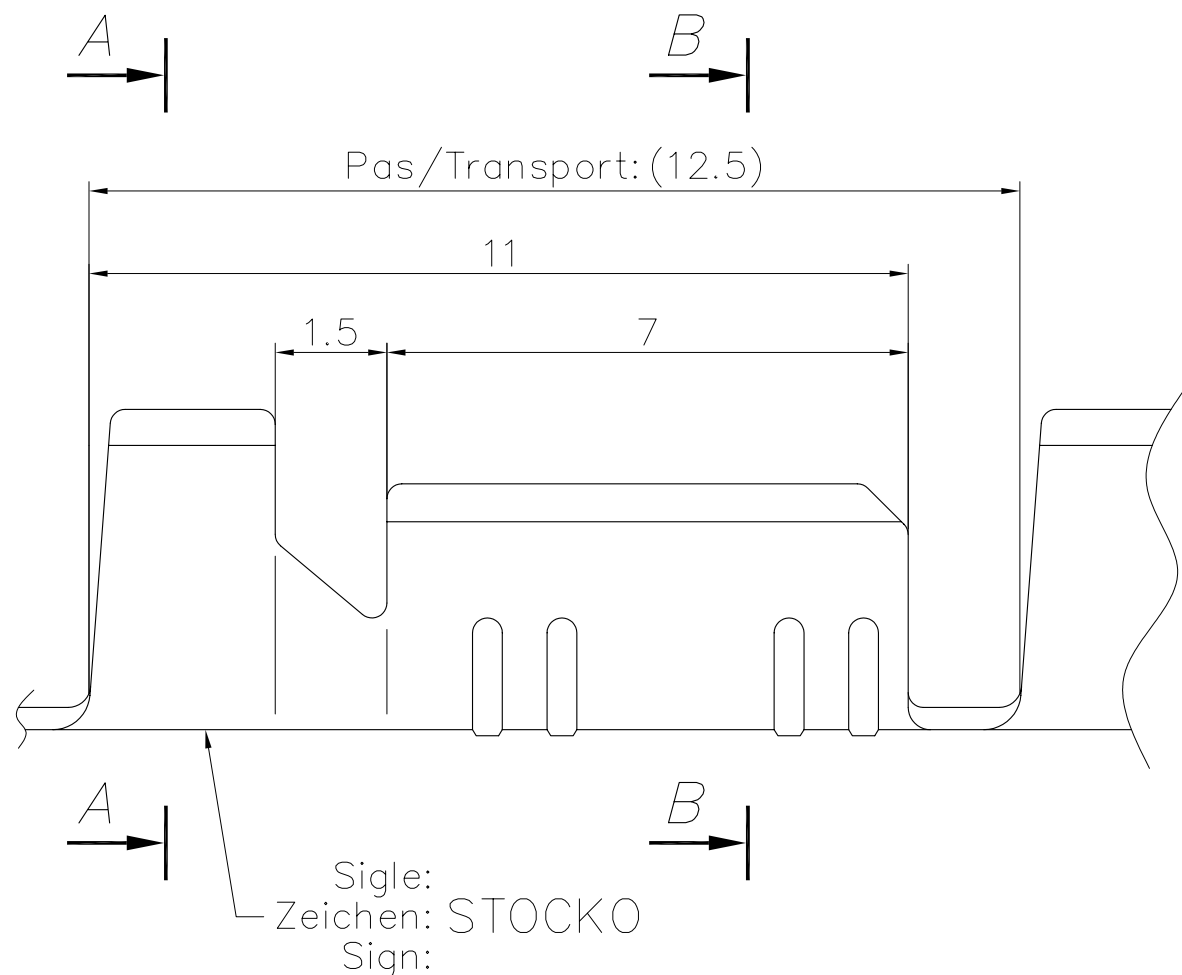
Ce dessin ne peut être reproduit ni communiqué à des tiers sans notre accord, et reste notre propriété. Tout contrevenant s'expose à des poursuites.
 Diese Zeichnung darf ohne unsere Genehmigung weder vervielfältigt, noch dritten Personen zugänglich gemacht werden und bleibt unser Eigentum. Zuwiderhandlung ist strafbar.

Toute erreur est à signaler de suite au B.E.
 Zeichnungsunstimmigkeiten sind sofort der EW zu melden.

Le détenteur de cette copie ne sera pas informé en cas de modification
 Diese Kopie wird bei Änderungen nicht berücksichtigt
 The bearer of this copy will not be notified in case of changes

Ce document est la propriété de STOCKO CONTACT et ne peut être reproduit ou communiqué sans son accord écrit.
 Für diese Unterlagen behalten wir uns alle Rechte vor.
 All rights reserved in respect of this document.

() = Cote d'indication



S = 0.3

PLAN CLIENT
 KUNDENZEICHUNG
 CUSTOMER DRAWING

SFA

Destinataires	
Verteilung	
Service	Nbre
Abteilung	Anz.
SBM	1
SLK	1
HEL	1
SCE	1

					Untol. Maße Cotes non tolérancées	zul. Abw. Tol. autoris. ±	Norm : ----- Norme : -----
					> 0 bis/à 6	0.15	Maßstab: 10:1 Echelle : 10:1
					> 6 bis/à 30	0.3	
					> 30 bis/à 100	0.45	
					1994	Datum Date	Name Nom
2	Mise à jour vues + Format A4=>A3	07.05 2009	R.F.		Bearb. Exécut.	22.11	GOTTSMANN
1	Mise à jour	22.09 99	G.JJ	A.D.	Gep. Vérif.	---	-----
Nr. N°	Änderung Modification	Datum Date	Name Nom	Gep. Vérif.	Gen. Approuv.	22.11	EBERHARD
Ersatz für : Mème N° du 08.09.87 Ersetzt durch : ----- Rempl. par :							

Matière/Material	Revêtement/Veredlung/Finish
Laiton/Messing/Brass	Naturel/Blank/Unplated
	Etamé/Verzinkt/Tin plated
Acier/Stahl/Steel	Nickelé/Vernickelt/Nickel plated

Artikelbezeichnung / Désignation article		RSB 7752 V-1,5																
Referenz-Nr. N° référence		Artikel-Nr. / N° article																
STOCKO®		1	2	3	4	5	6	7	8	9	10	11	12	13	14	15	16	17

Zeichnung
 Dessin