

Ce dessin ne peut être reproduit ni communiqué à des tiers sans notre accord, et reste notre propriété. Tout contrevient s'expose à des poursuites.
 Diese Zeichnung darf ohne unsere Genehmigung weder vervielfältigt, noch dritten Personen zugänglich gemacht werden und bleibt unser Eigentum. Zuwiderhandlung ist strafbar.

Toute erreur est à signaler de suite au B.E.
 Zeichnungsunstimmigkeiten sind sofort der EW zu melden.

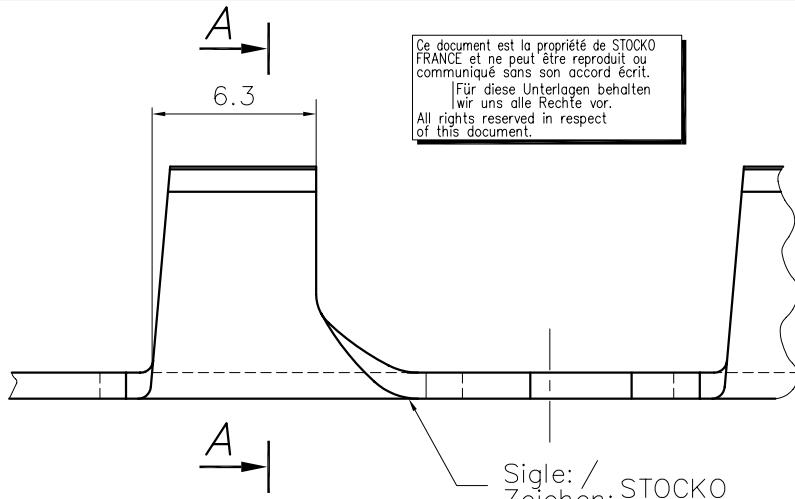
SFA

Destinataires
 Vertéilung
 Service | Nbre
 Abteilung | Anz.

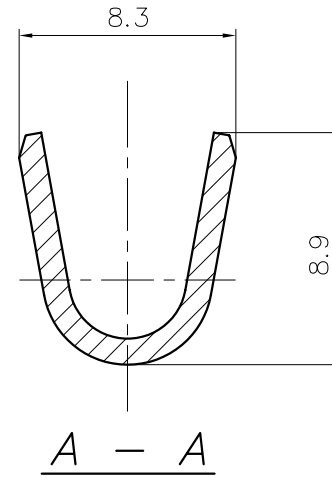
SBM	1
SUK	1
HEL	1
Sce	1

Zeichnung
 Dessin
 -10RSBC

Ce document est la propriété de STOCKO FRANCE et ne peut être reproduit ou communiqué sans son accord écrit.
 Für diese Unterlagen behalten wir uns alle Rechte vor.
 All rights reserved in respect of this document.

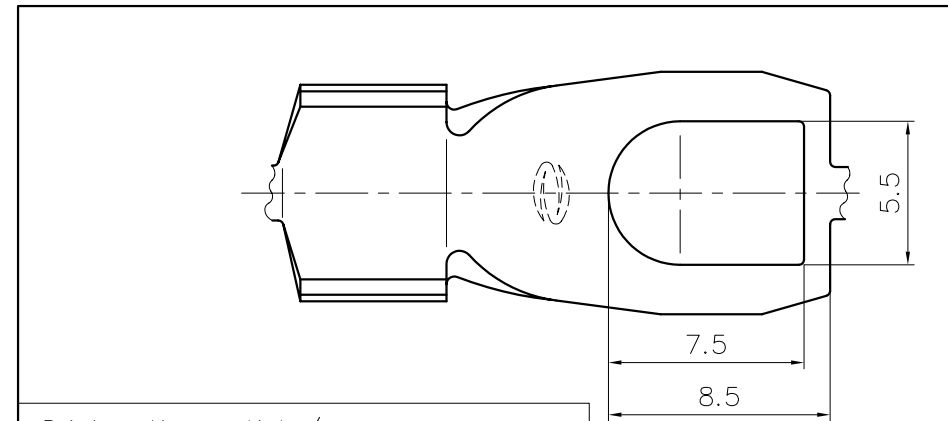
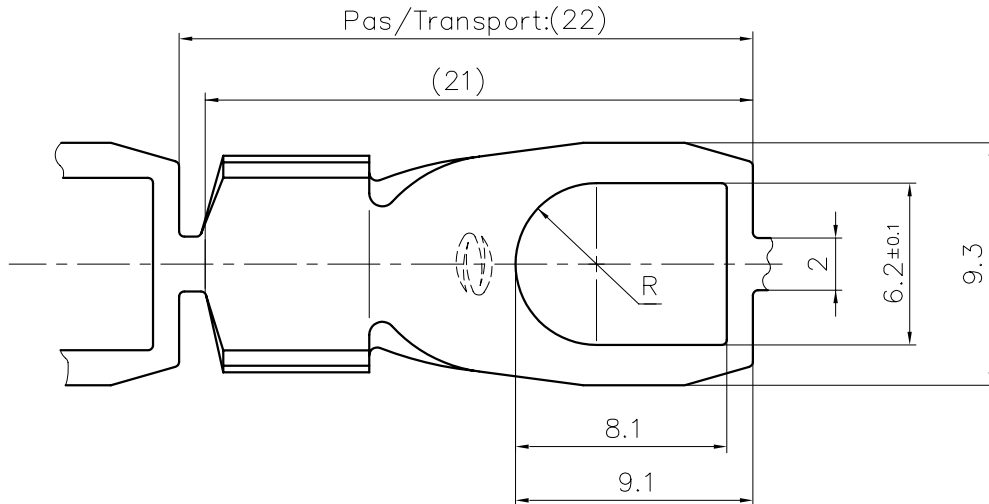


Sigle: /
 Zeichen: STOCKO



Le détenteur de cette copie ne sera pas informé en cas de modification
 Diese Kopie wird bei Änderungen nicht berücksichtigt
 The bearer of this copy will not be notified in case of changes

**PLAN CLIENT
 KUNDENZEICHUNG
 CUSTOMER DRAWING**



Désignation article/Artikelbezeichnung
RSB 7779 C 6-10

Désignation article/Artikelbezeichnung
RSB 7779 C 5-10

					Untol. Maße Cotes non toléranciées	zul. Abw. Tol. autoris. ±	Norm : Norme : -----
					> 0 bis/à 6	0.15	Maßstab: Echelle : 5:1
					> 6 bis/à 30	0.3	
					> 30 bis/à 100	0.45	
				19 97	Datum Date	Name Nom	
2	Mise à jour plan selon projet 98211	06.01 97	A.S		Bearb. Exécut.	06.01	SENFT
1	Création CAO+Ajusté RSB 7779 C6-10	06.01 97	A.S	A.G.	Gep. Vérif.	---	Ersatz für Remplace : RSB 7779 C5-10 du 17/09/75
Nr. N°	Änderung Modification	Datum Date	Name Nom	Gep. Vérif.	Gen. Approu.	09.01	GOTTMANN Ersetzt durch : Rempl. par : -----

Matière/Material	Revêtement/Veredlung
Laiton/Messing	Naturel/Blank
	Etamé/Verzinkt

S = 1



Referenz-Nr. N° référence	Artikel-Nr. / N° article
	1 2 3 4 5 6 7 8 9 10 11 12 13 14 15 16 17