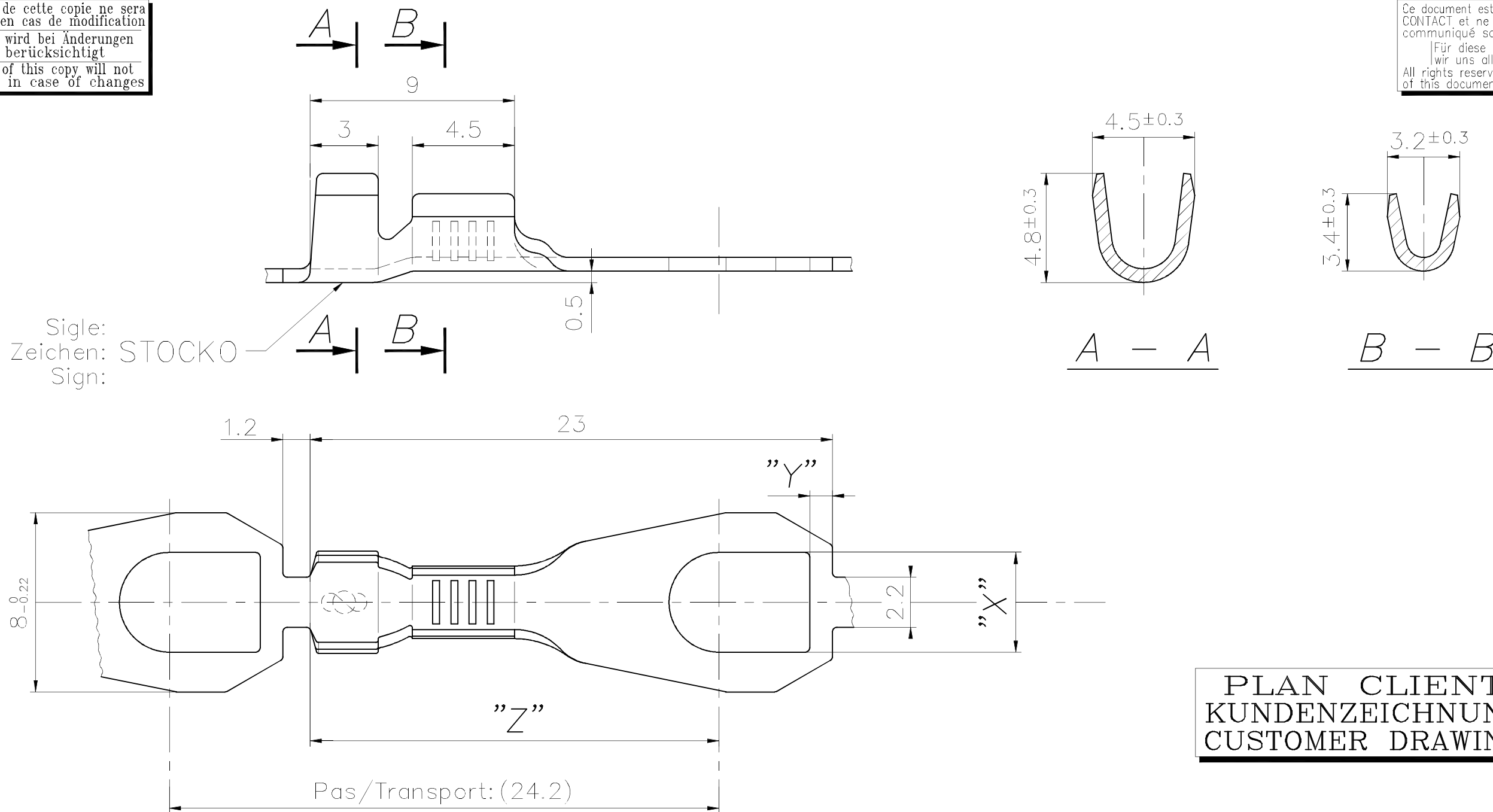


Diese Zeichnung darf ohne unsere Genehmigung weder vervielfältigt, noch dritten Personen zugänglich gemacht werden und bleibt unser Eigentum. Zuwiderhandlung ist strafbar.
 Ce dessin ne peut être reproduit ni communiqué à des tiers sans notre accord, et reste notre propriété. Tout contrevenant s'expose à des poursuites.

Zeichnungsunstimmigkeiten sind sofort der EW zu melden.
 Toute erreur est à signaler de suite au B.E.

Le détenteur de cette copie ne sera pas informé en cas de modification
 Diese Kopie wird bei Änderungen nicht berücksichtigt
 The bearer of this copy will not be notified in case of changes

Ce document est la propriété de STOCKO CONTACT et ne peut être reproduit ou communiqué sans son accord écrit.
 Für diese Unterlagen behalten wir uns alle Rechte vor.
 All rights reserved in respect of this document.



SFA

Verteiler Destinataires	
Telefon	Anz.
Poste	Nbre.
HEL	1
425	1
SBM	1
SUK	1

Zeichnung
Dessin

$S = 0.6$

Matière et revêtement
 Material und veredlung
 Material and finish

Laiton/Messing/Brass

Désignation article Artikelbezeichnung Part number	"X"	"Y"	"Z"	Naturel Blank Unplated	Etamé Verzinkt Tin plated
RSB 7830 C 3-1	$3.2^{+0.18}_0$	1 ± 0.15	18 ± 0.3	X	X
RSB 7830 C 4-1	$4.3^{+0.18}_0$	1 ± 0.15	18 ± 0.3	X	X
RSB 7830 C 5-1	$5.3^{+0.18}_0$	1.5 ± 0.15	17.5 ± 0.3	X	X

				Untol. Maße Cotes non tolérancées	zul. Abw. Tol. autoris. ±	Norm Norme																	
				> 0 bis/a 6	0.15	Maßstab Echelle 5:1																	
				> 6 bis/a 30	0.3																		
				> 30 bis/a 100	0.45																		
				19 96 Datum Date	Name Nom																		
				Bearb. Execut.	23.05	FLECKSTEIN																	
				Gep. Verif.	---	Ersatz für Remplace																	
				Änderung Modification	29.05	GOTTSMANN																	
				Datum Date	Name Nom	Ersetzt durch Rempl. par																	
				Gen. Vérif.	Approu.																		
Artikelbezeichnung / Désignation article																							
RSB 7830 C Div-1																							
				Referenz-Nr. N° référence	Artikel-Nr. / N° article																		
				<table border="1"> <tr> <td>1</td><td>2</td><td>3</td><td>4</td><td>5</td><td>6</td><td>7</td><td>8</td><td>9</td><td>10</td><td>11</td><td>12</td><td>13</td><td>14</td><td>15</td><td>16</td><td>17</td> </tr> </table>			1	2	3	4	5	6	7	8	9	10	11	12	13	14	15	16	17
1	2	3	4	5	6	7	8	9	10	11	12	13	14	15	16	17							

