

Diese Zeichnung darf ohne unsere Genehmigung weder vervielfältigt, noch dritten Personen zugänglich gemacht werden und bleibt unser Eigentum. Zuwiderhandlung ist strafbar.  
 Ce dessin ne peut être reproduit ni communiqué à des tiers sans notre accord, et reste notre propriété. Tout contrevient à l'exposé à des poursuites.

Zeichnungsunterschieden, sind sofort der EW zu melden.  
 Toute erreur est à signaler de suite au B.E.

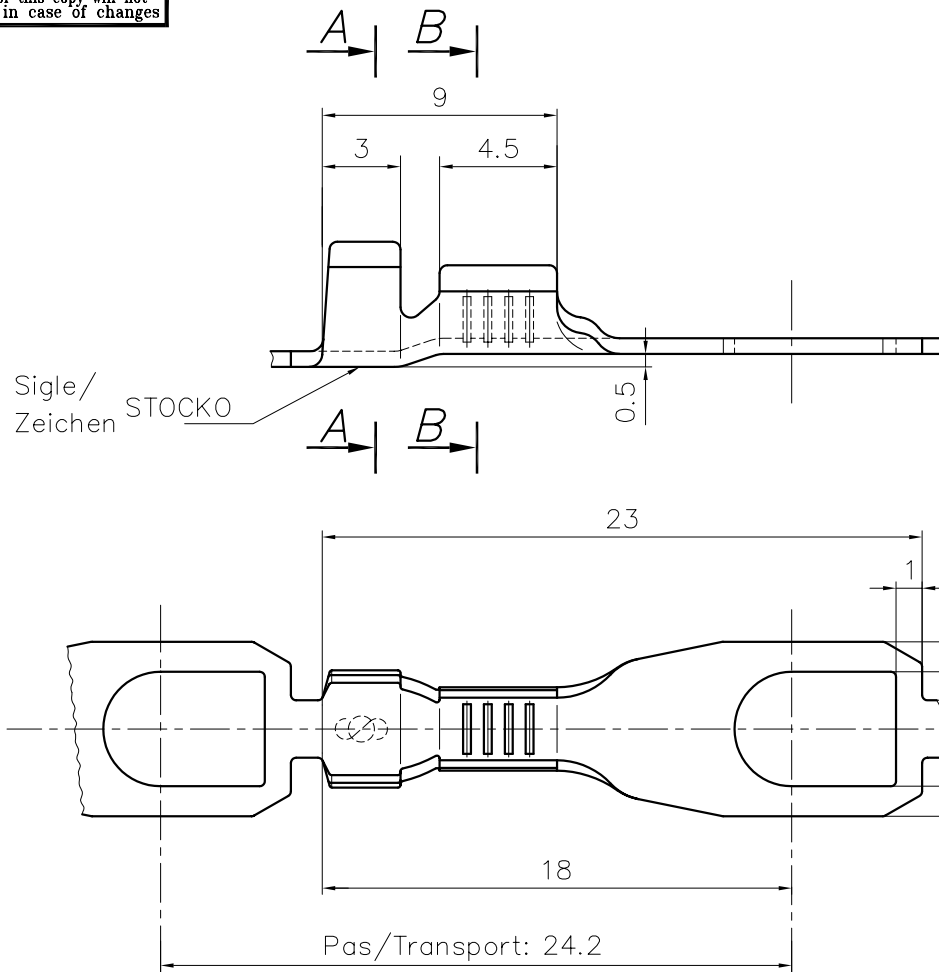
SFA

Verteiler	Destinataires
Telefon	Anz.
Poste	Nbre.
HEL	1
425	1
SBM	1
SLUK	1

Zeichnung  
Dessin

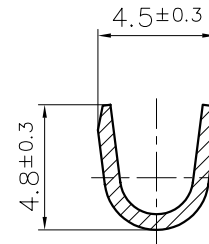
Le détenteur de cette copie ne sera pas informé en cas de modification.  
 Diese Kopie wird bei Änderungen nicht berücksichtigt.  
 The bearer of this copy will not be notified in case of changes.

Ce document est la propriété de STOCKO CONTACT et ne peut être reproduit ou communiqué sans son accord écrit.  
 Für diese Unterlagen behalten wir uns alle Rechte vor.  
 All rights reserved in respect of this document.

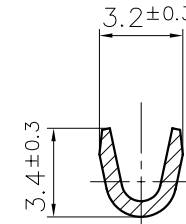


$S = 0.6$

Matière/Material	Revêtement/Veredlung
Laiton/Messing	Naturel/Blank
Laiton/Messing	Etamé/Verzinkt



A - A



B - B

**PLAN CLIENT  
KUNDENZEICHUNG  
CUSTOMER DRAWING**

Désignation article/ Artikelbezeichnung	"X"
RSB 7830.001 C 3-1	3,2 <sup>+0.18</sup>
RSB 7830.001 C 3,5-1	3,7 <sup>+0.18</sup>
RSB 7830.001 C 4-1	4,3 <sup>+0.18</sup>

				Untol. Maße Cotes non tolérancées	zul. Abw. Tol. autoris. ±	Norm Norme																			
				> 0 bis/à 6	0.15	Maßstab Echelle 5:1																			
				> 6 bis/à 30	0.3																				
				> 30 bis/à 100	0.45																				
				19 96	Datum Date				Name Nom																
				Bearb. Execut.	30.05	FLECKSTEIN																			
2	MISE A JOUR + TABLEAU VARIANTES	30.05 96	R.F.	Gep. Vérif.			Ersatz für Remplace	Même N° du 16.11.78																	
Nr. N°	Änderung Modification	Datum Date	Name Nom	Gep. Vérif.	Gen. Approu.		Ersetzt durch Rempl. par	-----																	
Artikelbezeichnung / Désignation article																									
<b>RSB 7830.001 C □-1</b>																									
				Referenz-Nr. N° référence		Artikel-Nr. / N° article																			
						<table border="1"> <tr> <td>1</td><td>2</td><td>3</td><td>4</td><td>5</td><td>6</td><td>7</td><td>8</td><td>9</td><td>10</td><td>11</td><td>12</td><td>13</td><td>14</td><td>15</td><td>16</td><td>17</td> </tr> </table>			1	2	3	4	5	6	7	8	9	10	11	12	13	14	15	16	17
1	2	3	4	5	6	7	8	9	10	11	12	13	14	15	16	17									