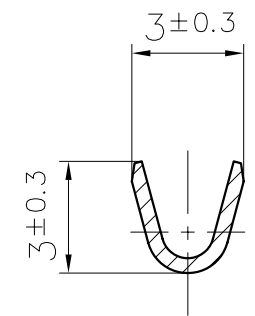
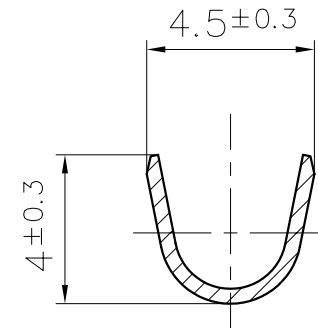
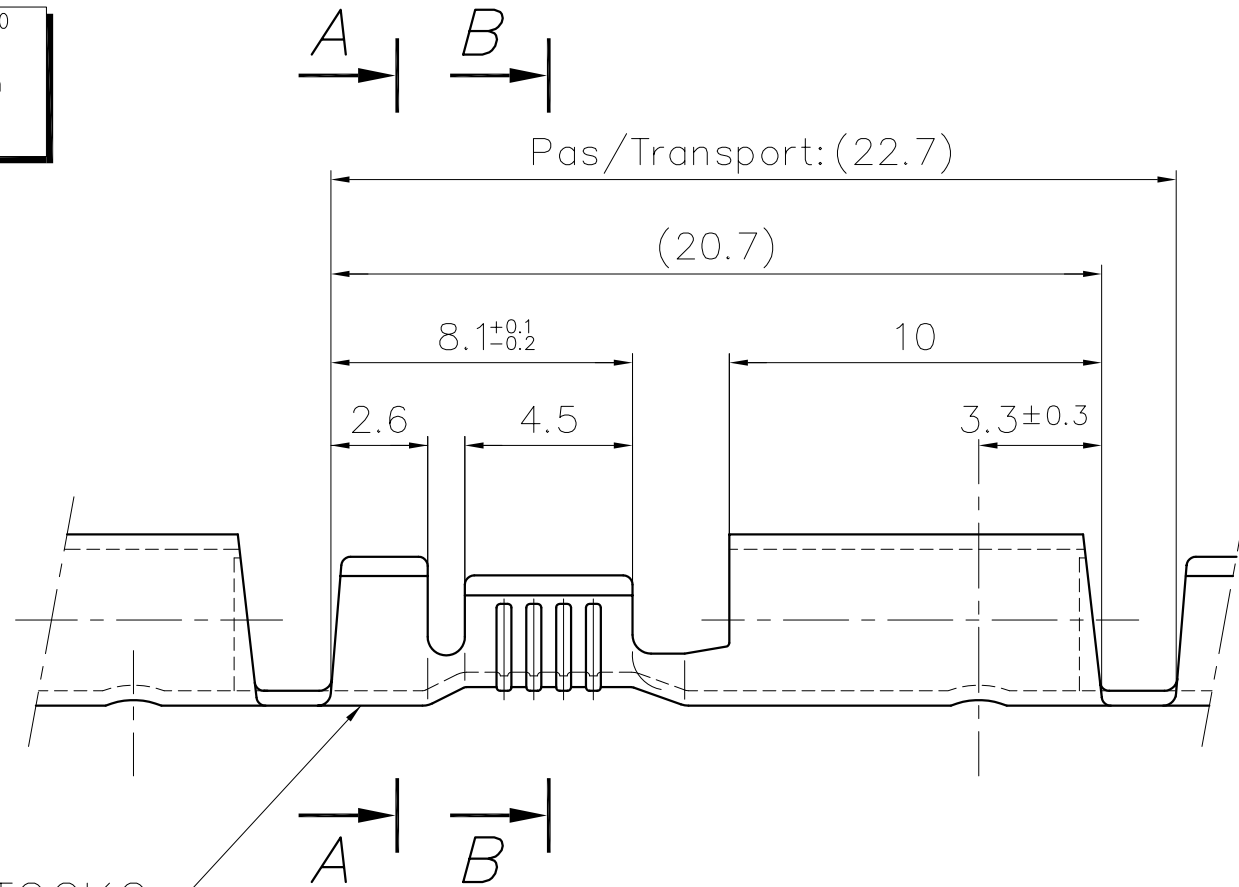


Ce dessin ne peut être reproduit ni communiqué à des tiers sans notre accord, et reste notre propriété. Tout contrevenant s'expose à des poursuites.  
 Diese Zeichnung darf ohne unsere Genehmigung weder vervielfältigt, noch dritten Personen zugänglich gemacht werden und bleibt unser Eigentum. Zuwiderhandlung ist strafbar.

Toute erreur est à signaler de suite au B.E.  
 Zeichnungsunstimmigkeiten sind sofort der EW zu melden.

Ce document est la propriété de STOCKO FRANCE et ne peut être reproduit ou communiqué sans son accord écrit.  
 Für diese Unterlagen behalten wir uns alle Rechte vor.  
 All rights reserved in respect of this document.

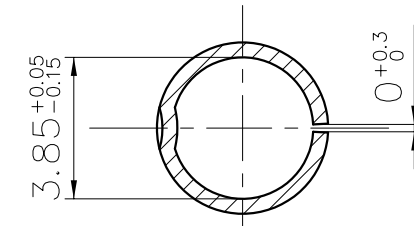
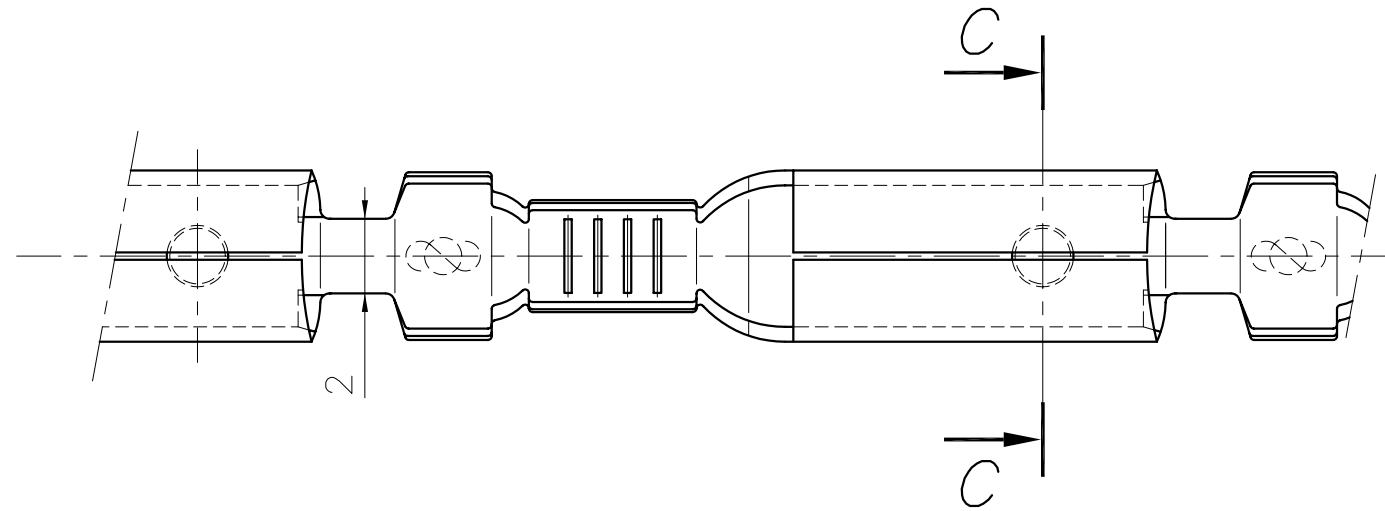
**PLAN CLIENT  
 KUNDENZEICHUNG  
 CUSTOMER DRAWING**



A - A

B - B

Sigle: /  
 Zeichen: / STOCKO  
 Sign: /



C - C

Le détenteur de cette copie ne sera pas informé en cas de modification  
 Diese Kopie wird bei Änderungen nicht berücksichtigt  
 The bearer of this copy will not be notified in case of changes

SFA

Destinataires	Verteilung	Service	Nbre
Abteilung	Anz.		
HEL	1		
SBM	1		
SUK	1		

Zeichnung  
 Dessin

Matière/Material	Revêtement/Veredlung/Finish
Laiton/Messing/Brass	Naturel/Blank/Unplated
	Etamé/Verzinkt/Tin plated

S = 0.4

Nr. N°	Änderung Modification	Datum Date	Name Nom	Gep. Vérif.	Gen. Approu.	Untol. Maße Cotes non tolérancées	zul. Abw. Tol. autoris. ±	Norm : Norme :
						> 0 bis/à 6	0.15	Norm : -----
						> 6 bis/à 30	0.3	Maßstab: 5:1
						> 30 bis/à 100	0.45	Echelle :
		19 97				Datum Date	Name Nom	
		Bearb. Exécut.	12.02	FLECKSTEIN				
		Gep. Vérif.						Ersatz für : -----
								Remplace : -----
								Ersetzt durch : -----
								Rempl. par : -----
Artikelbezeichnung / Désignation article								
RSB 7836.003 R 3,8-1								
						Referenz-Nr. N° référence		
						Artikel-Nr. / N° article		
						1	2	3
						4	5	6
						7	8	9
						10	11	12
						13	14	15
						16	17	