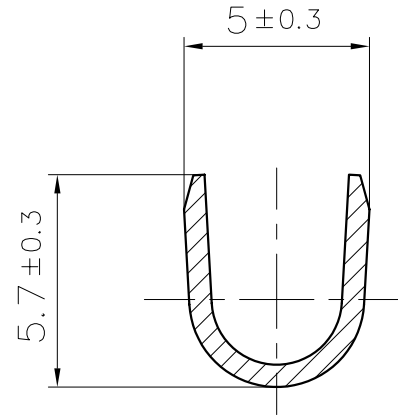
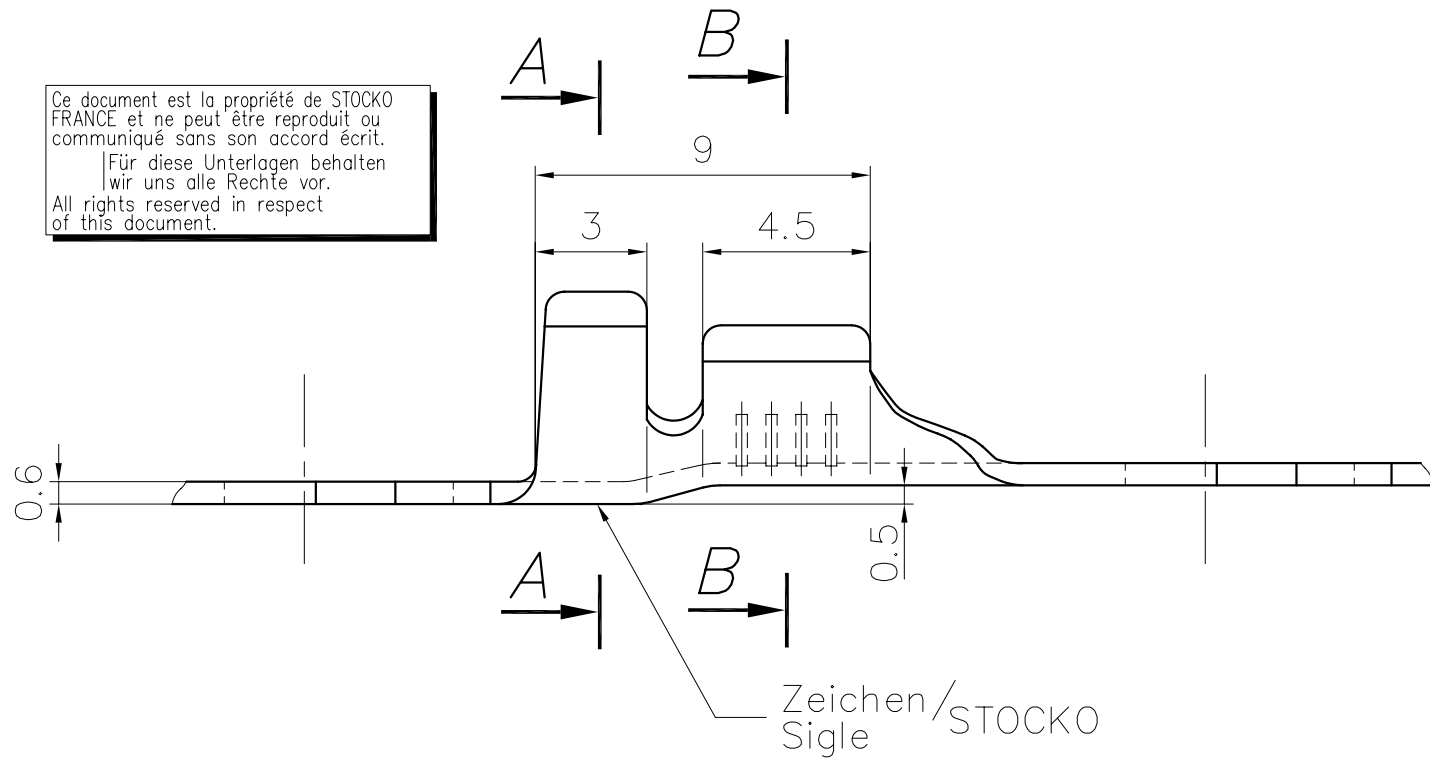


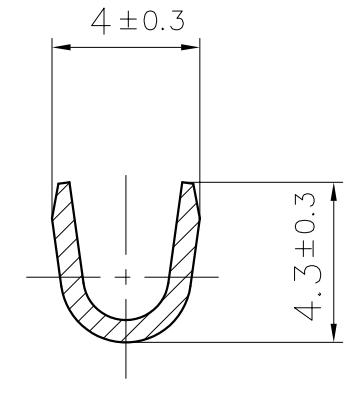
Ce document est la propriété de STOCKO FRANCE et ne peut être reproduit ou communiqué sans son accord écrit.
Für diese Unterlagen behalten wir uns alle Rechte vor.
All rights reserved in respect of this document.

Ce dessin ne peut être reproduit ni communiqué à des tiers sans notre accord, et reste notre propriété. Tout contrevenant s'expose à des poursuites.
Diese Zeichnung darf ohne unsere Genehmigung weder vervielfältigt, noch dritten Personen zugänglich gemacht werden und bleibt unser Eigentum. Zuwiderhandlung ist strafbar.

Toute erreur est à signaler de suite au B.E.
Zeichnungsunstimmigkeiten sind sofort der EW zu melden.

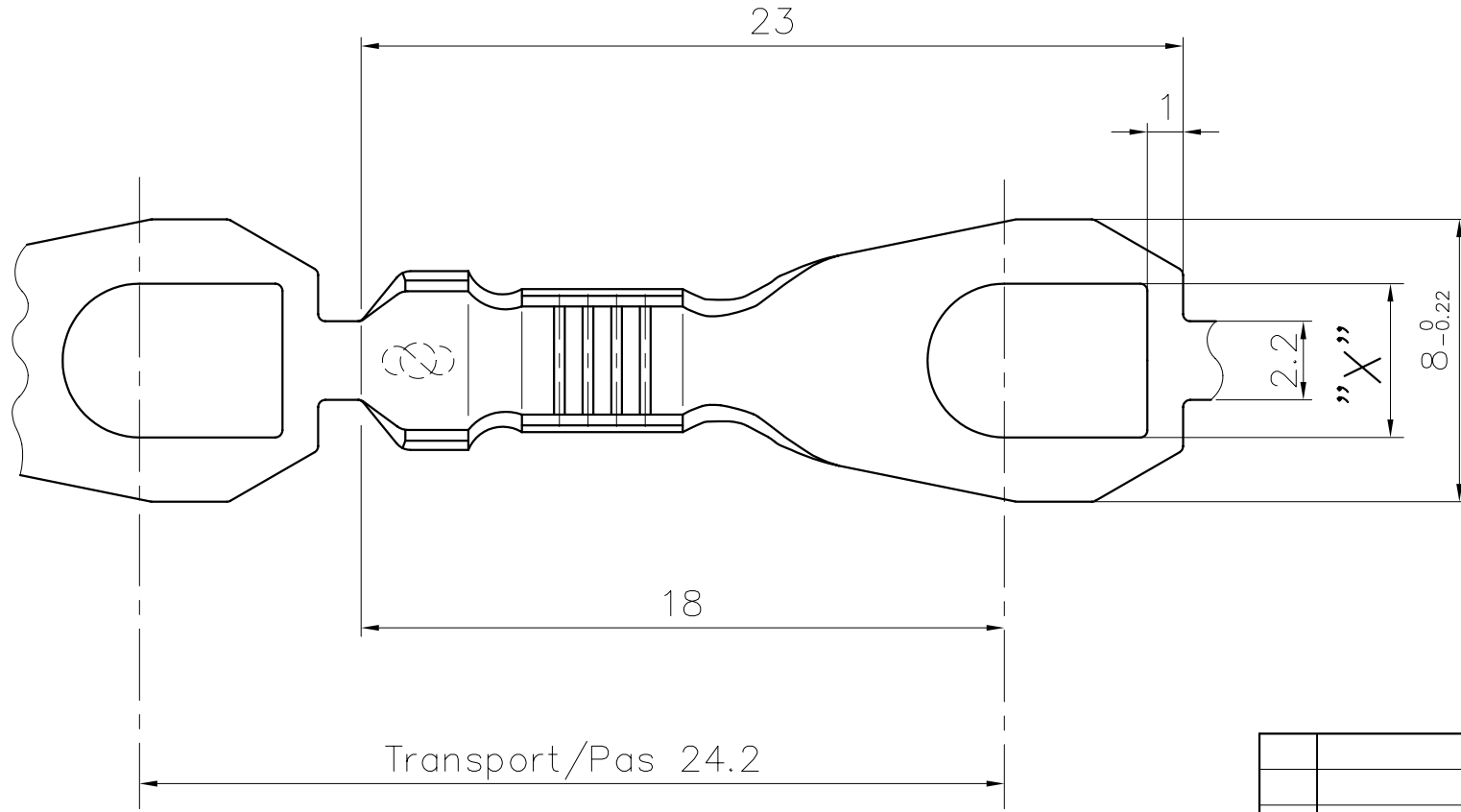


A - A



B - B

Zeichen/Sigle
STOCKO



**PLAN CLIENT
KUNDENZEICHNUNG
CUSTOMER DRAWING**

SFA

Destinataires	Verteilung	Service	Nbre
Abteilung	Anz.		
SBM	1		
SUK	1		
HEL	1		
SCE	1		

Désignation article/ Artikelbezeichnung	"X"
RSB 7843 C 3-2,5	3,2 ^{+0.18} ₀
RSB 7843 C 3,5-2,5	3,7 ^{+0.18} ₀
RSB 7843 C 4-2,5	4,3 ^{+0.18} ₀

Untol. Maße Cotes non tolérancées		zul. Abw. Tol. autoris. ±		Norm : -----	
> 0 bis/à 6	6	0.15		Maßstab: Echelle :	5:1
> 6 bis/à 30	30	0.3			
> 30 bis/à 100	100	0.45			
19 98	Datum Date	Name Nom			
Bearb. Exécut.	07.12	GUILLEMIN			
1	Création tableau et m.à jour sur CAO	07.12 98	G.JJ	Gep. Vérif.	----
Nr. N°	Änderung Modification	Datum Date	Name Nom	Gep. Vérif.	Gen. Approuv.

Le détenteur de cette copie ne sera pas informé en cas de modification
Diese Kopie wird bei Änderungen nicht berücksichtigt
The bearer of this copy will not be notified in case of changes

Matière/Material	Revêtement/Veredlung
Laiton/Messing	Naturel/Blank
Laiton/Messing	Etamé/Verzinkt



Referenz-Nr. N° référence	Artikel-Nr. / N° article
	1 2 3 4 5 6 7 8 9 10 11 12 13 14 15 16 17

Zeichnung
Dessin

RSB 7843 C □ -2,5