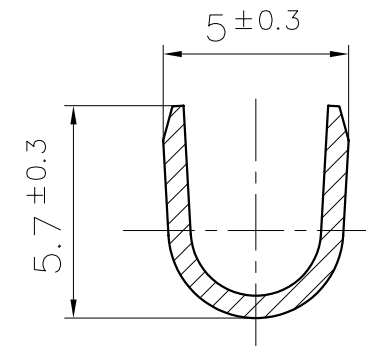
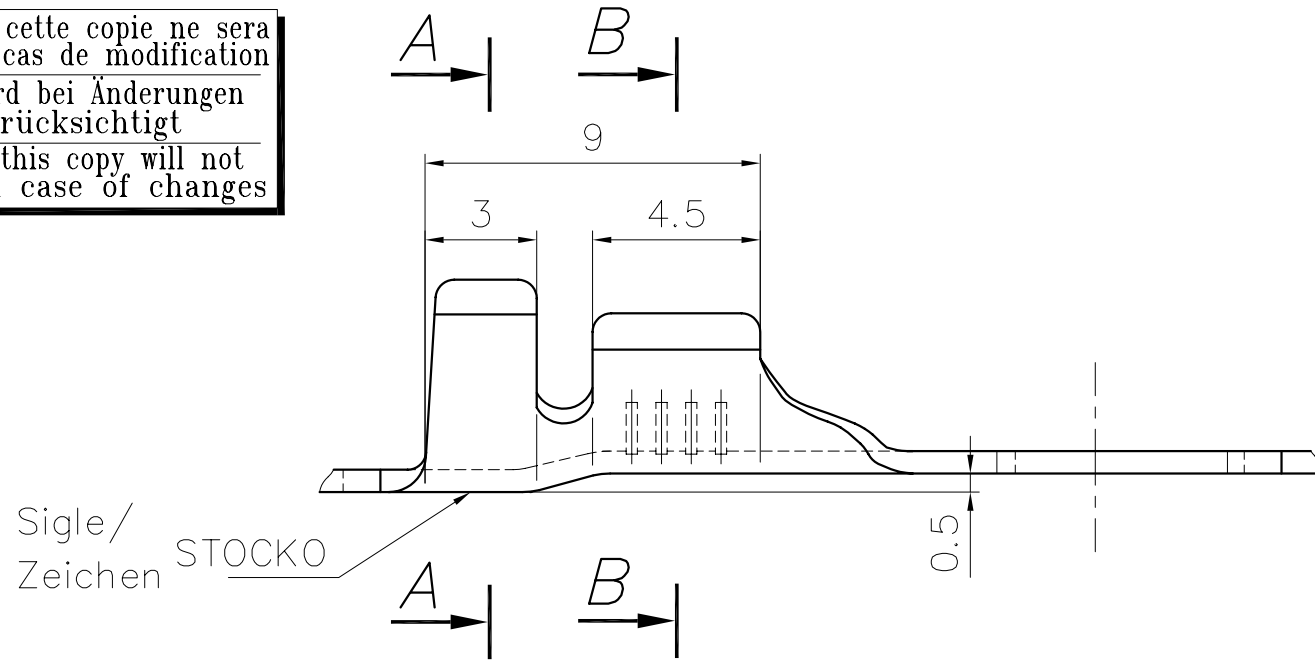


Diese Zeichnung darf ohne unsere Genehmigung weder vervielfältigt, noch dritten Personen zugänglich gemacht werden und bleibt unser Eigentum. Zuwiderhandlung ist strafbar.
 Ce dessin ne peut être reproduit ni communiqué à des tiers sans notre accord, et reste notre propriété. Tout contrevenant s'expose à des poursuites.

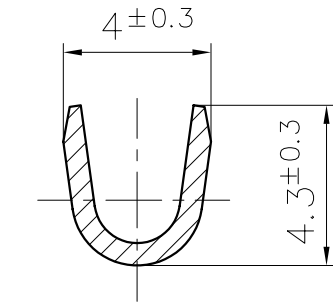
Zeichnungsunstimlichkeiten sind sofort der EW zu melden.
 Toute erreur est à signaler de suite au B.E.

Le détenteur de cette copie ne sera pas informé en cas de modification
 Diese Kopie wird bei Änderungen nicht berücksichtigt
 The bearer of this copy will not be notified in case of changes

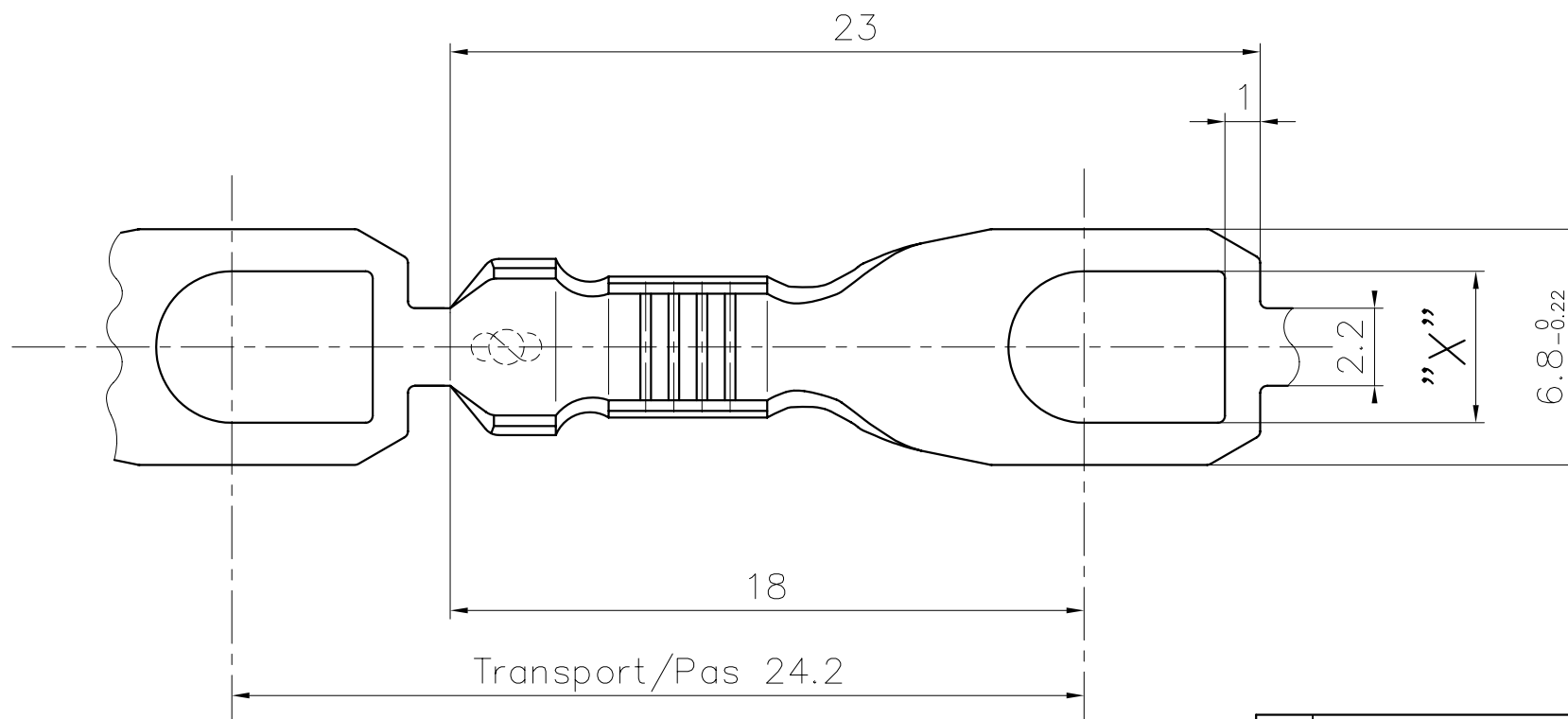
Ce document est la propriété de STOCKO FRANCE et ne peut être reproduit ou communiqué sans son accord écrit.
 Für diese Unterlagen behalten wir uns alle Rechte vor.
 All rights reserved in respect of this document.



A - A



B - B



PLAN CLIENT
KUNDENZEICHNUNG
CUSTOMER DRAWING

Désignation article/ Artikelbezeichnung	"X"
RSB 7843.001 C 3-2,5	3,2 ^{+0.18}
RSB 7843.001 C 3,5-2,5	3,7 ^{+0.18}
RSB 7843.001 C 4-2,5	4,3 ^{+0.18}

SFA

Verteiler Destinataires	
Telefon Poste	Anz. Nbre.
HEL 1	
425 1	
SBM 1	
SUK 1	

Matière/Material	Revêtement/Veredlung
Laiton/Messing	Naturel/Blank
Laiton/Messing	Etamé/Verzinkt

				Untol. Maße Cotes non tolérancées	zul. Abw. Tol. autoris. ±	Norm Norme
				> 0 bis/à 6	0.15	Maßstab Echelle 5:1
				> 6 bis/à 30	0.3	
				> 30 bis/à 100	0.45	
		19 96	Datum Date	Name Nom		
		Bearb. Execut.	23.05	FLECKSTEIN		
2	MISE A JOUR + TABLEAU VARIANTES	23.05 96	R.F.	Gep. Verif.	Ersatz für Remplace : Même Nø du 12.3.91	
Nr. N°	Änderung Modification	Datum Date	Name Nom	Gep. Verif.	Ersetzt durch Rempl. par : -----	
Artikelbezeichnung / Désignation article						
RSB 7843.001 C □ -2,5						
Referenz-Nr. N° référence				Artikel-Nr. / N° article		
STOCKO						
1	2	3	4	5	6	7
8	9	10	11	12	13	14
15	16	17				

Zeichnung
 Dessin