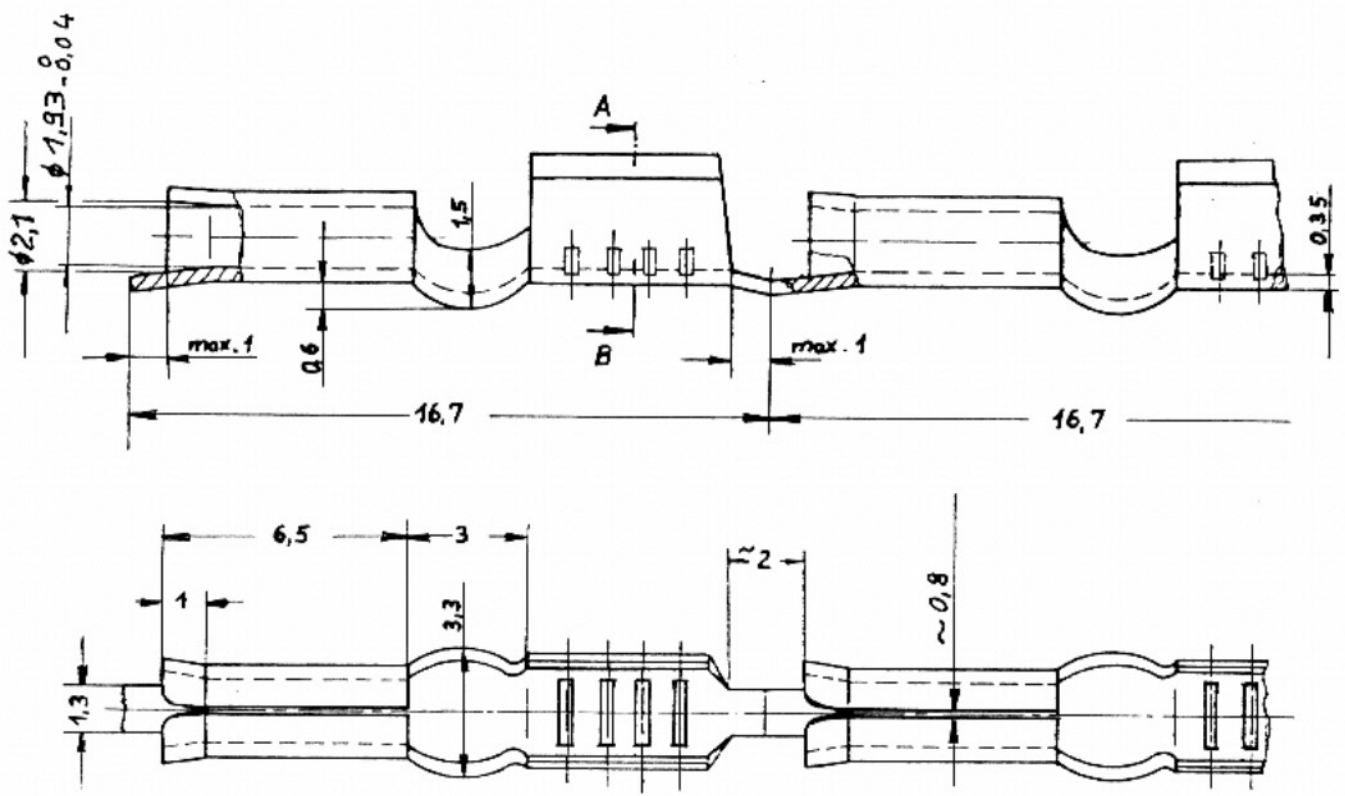


Diese Zeichnung darf ohne unsere Genehmigung weder vervollständigt noch dürfen Änderungen hinzugefügt werden und bildet unser Eigentum. Zurückgabe, Kopie, Verbreitung ist strafbar.

Zeichnungskennzeichnung soll gemäß der AV zu erfolgen.



Material: Stahl DIN 17441-X5 CrNi 1812
Werkstoff-Nr. 1.4303 max. 650 N/mm²

s = 0,35

Kundenzeichnung !

Schnitt A-B

Ter. Anz		Referenz-Nr.		Artikel-Nr.		Artikel-Bezeichnung					
Nr. -		Referenz-Nr.		Material-Nr.		Material-Bezeichnung					
				Untol. Maße		zul. Abw. ±		Norm		Tabelle	
				> 0 bis 6		0,1		Werkzeug-Nr.		Kl.-Lg. Maßstab 5:1	
				> 6 bis 30		0,2					
				> 30 bis 100		0,3					
2		Zeichn. überarbeitet		14/10.90		15.88		Datum		Name	
1		M Mat. geänd. lt.561/H.		3.6.90		Bearb		28.04		Ers für	
Nr.		Änderung		Datum		Name		Gen.		Ers durch	
Referenz-Nr.		Artikel-Bezeichnung									
		RSB 7854.001R.1.9-1 (6)									
STOCKO Metallwarenfabriken Henkels und Sohn 56 Wuppertal 1						Artikel-Nr.					
						1 2 3 4 5 6 7 8 9 10 11 12 13 14 15 16 17					

zeichnung