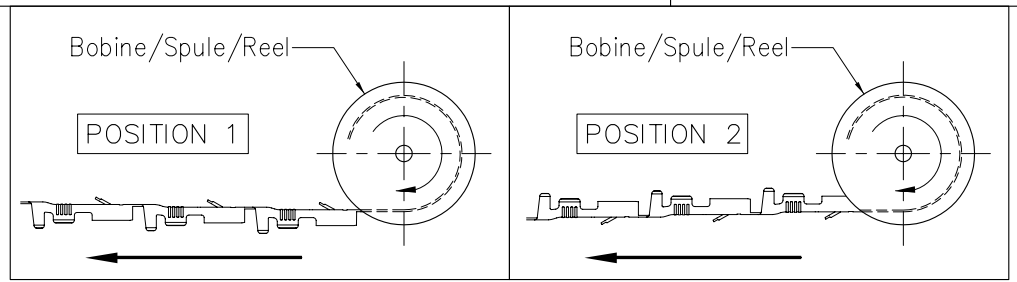
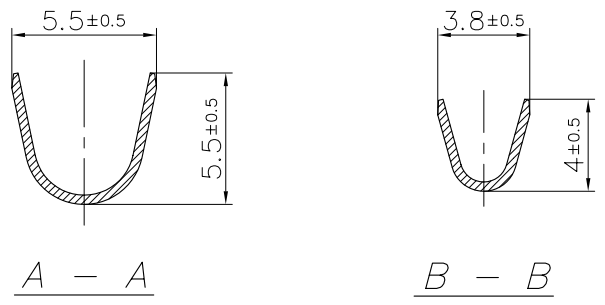
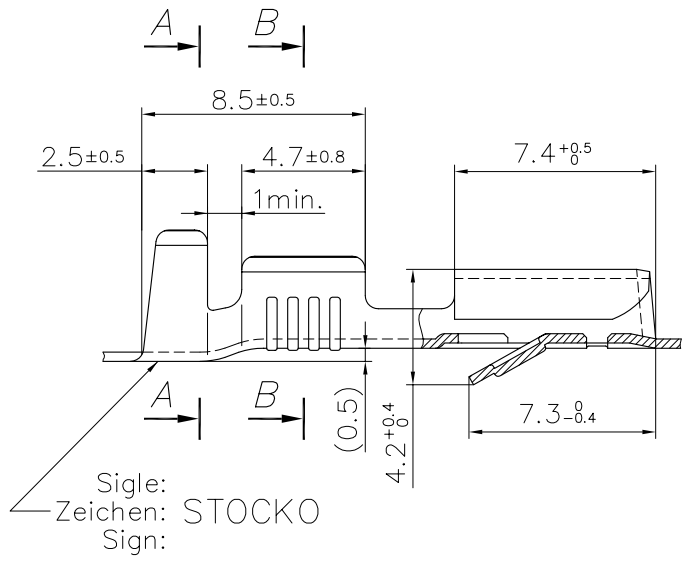
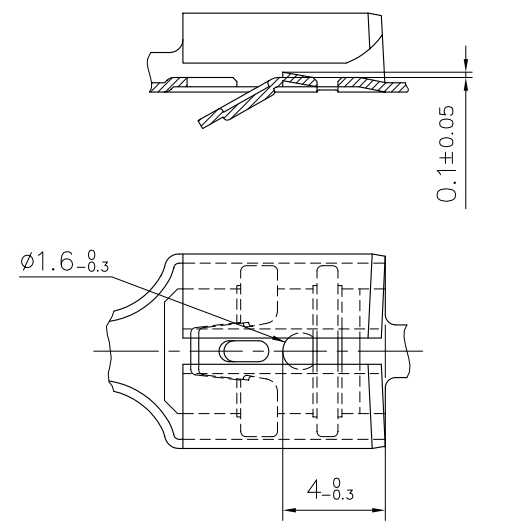


Ce dessin ne peut être reproduit ni communiqué à des tiers sans notre accord, et reste notre propriété. Tout contrevenant s'expose à des poursuites.
 Diese Zeichnung darf ohne unsere Genehmigung weder vervielfältigt, noch Dritten Personen zugänglich gemacht werden und bleibt unser Eigentum. Zuwiderhandlung ist strafbar.

Le détenteur de cette copie ne sera pas informé en cas de modification
 Diese Kopie wird bei Änderungen nicht berücksichtigt
 The bearer of this copy will not be notified in case of changes

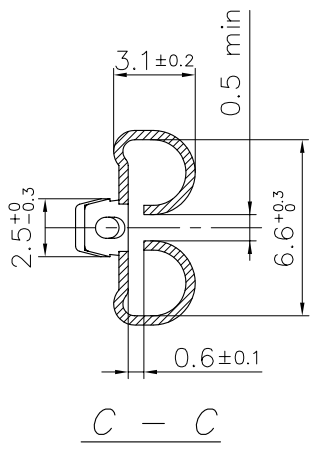
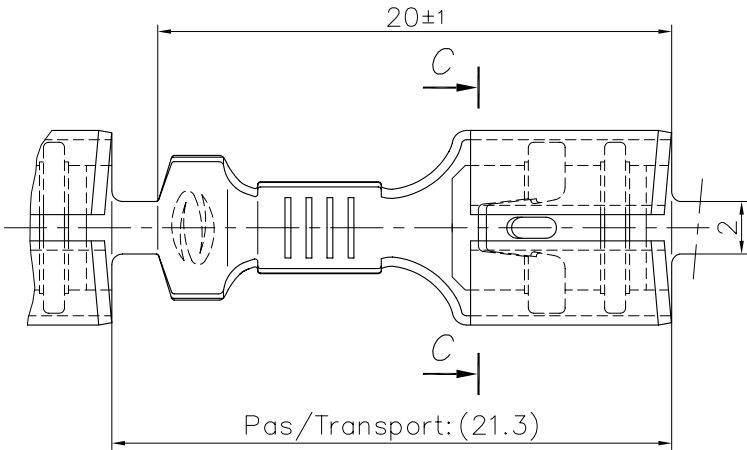


Pour languette DIN: 6,3 x 0,8
 Für Steckmesser DIN: 6,3 x 0,8
 For tab DIN:



Désignation article:
 Artikelbezeichnung:
 Part number:
 RSB 7858 F 6,3-2,5
 Sans verrou
 Ohne Rastwarze
 Without dimple

Désignation article:
 Artikelbezeichnung:
 Part number:
 RSB 7858.001 F 6,3-2,5
 Avec verrou
 Mit Rastwarze
 With dimple



Ce document est la propriété de STOCKO CONTACT et ne peut être reproduit ou communiqué sans son accord écrit.
 Für diese Unterlagen behalten wir uns alle Rechte vor.
 All rights reserved in respect of this document.

PLAN CLIENT
KUNDENZEICHNUNG
CUSTOMER DRAWING

SFA
 Destinataires
 Verteilung
 Service Nbre
 Abt./Anz.
 SBM 1
 SUK 1
 HEL 1
 Zeichnung
 Dessin

S = 0.35

Homologation / Zulassung / Approval = UL				
Matière et revêtement: Material und veredlung: Material and finish:				
Laiton/Messing/Brass		Bronze		
Désignation article: Artikelbezeichnung: Part number:	Naturel Blank Unplated	Pré-étamé Vorverzinnt Pré-tin plated	Naturel Blank Unplated	Pré-étamé Vorverzinnt Pré-tin plated
RSB 7858 F 6,3-2,5	× UL	× UL	×	×
RSB 7858.001 F 6,3-2,5	× UL	× UL	×	×

				Untol. Maße Cotes non tolérances	zul. Abw. Tol. autoris. ±	Norm : DIN 46340 T 3						
				> 0 bis/à 6	0.15	Maßstab: Echelle : 5:1						
				> 6 bis/à 30	0.3							
6	MISE A JOUR PLAN	25.01 2010	S.H.	> 30 bis/à 100	0.45	<table border="1"> <tr> <th>2004</th> <th>Datum</th> <th>Name</th> </tr> <tr> <td></td> <td></td> <td></td> </tr> </table>	2004	Datum	Name			
2004	Datum	Name										
5	Mise à jour des matières "UL" Complète cotation + Pos.1 et 2	30.06 2008	R.F. J.B.HI.			BOTTIER						
4	MISE A JOUR PRÉSENTATION PLAN	22.06 2007	R.F. J.B.HI.									
3	MISE A JOUR PRÉSENTATION PLAN	24.05 2007	R.F. J.B.HI.			Ersatz für : Remplace : Mêmes N° du 19.05.91						
2	Création sur CAO + regroupement	23.02 2004	J.B. J.B.HI.									
Nr. N°	Änderung Modification	Datum Date	Name Nom	Gep. Vérif.	Gen. Approuv.	25.02 J.B.HI. Ersetzt durch : Rempl. par :						
Artikelbezeichnung / Désignation article				RSB 7858 F 6,3-2,5 RSB 7858.001 F 6,3-2,5								
Referenz-Nr. N° référence		Artikel-Nr. / N° article										
STOCKO®				1 2 3 4 5 6 7 8 9 10 11 12 13 14 15 16 17								