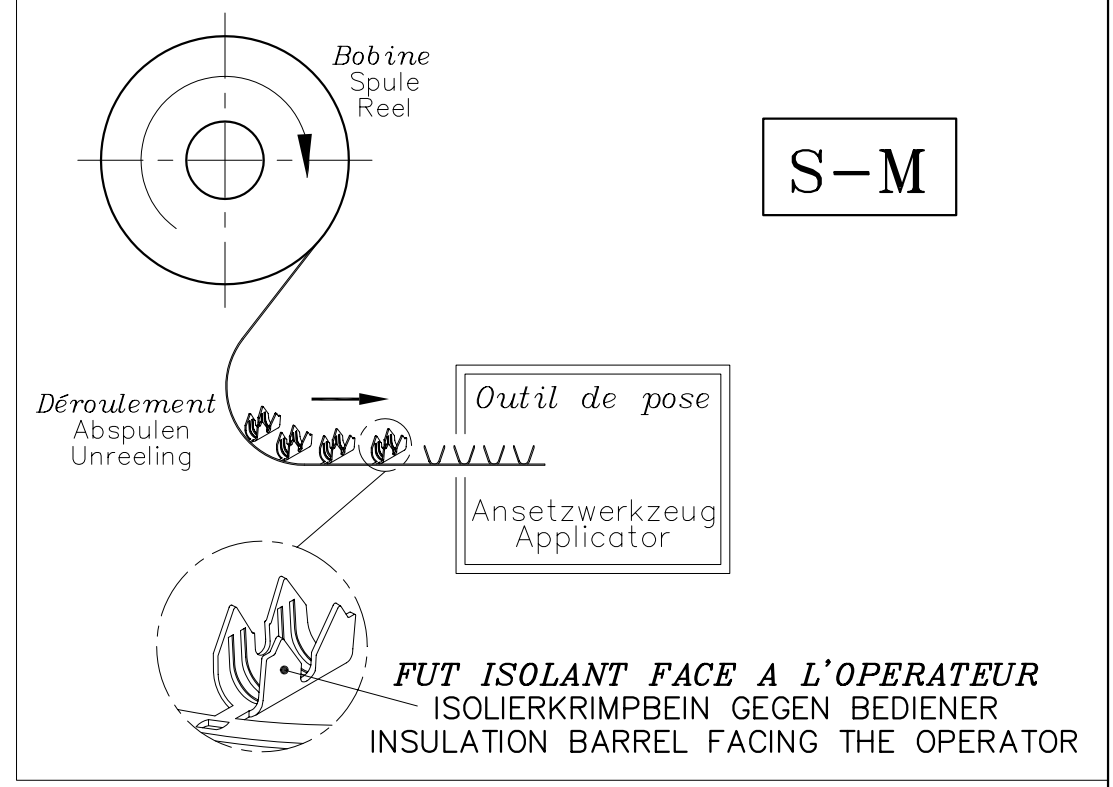
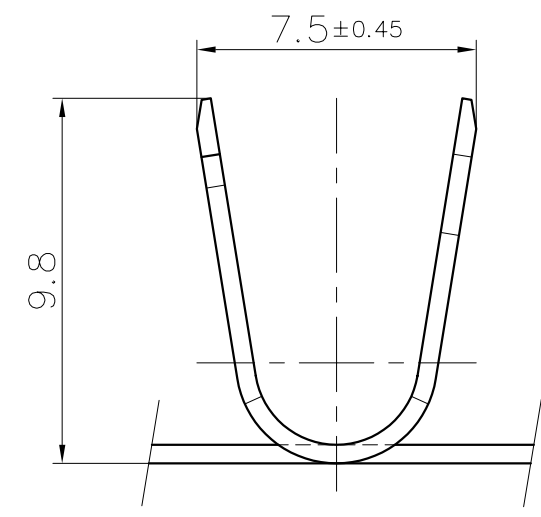


Ce dessin ne peut être reproduit ni communiqué à des tiers sans notre accord, et reste notre propriété. Tout contrevenant s'expose à des poursuites.  
 Diese Zeichnung darf ohne unsere Genehmigung weder vervielfältigt, noch dritten Personen zugänglich gemacht werden und bleibt unser Eigentum. Zuwiderhandlung ist strafbar.

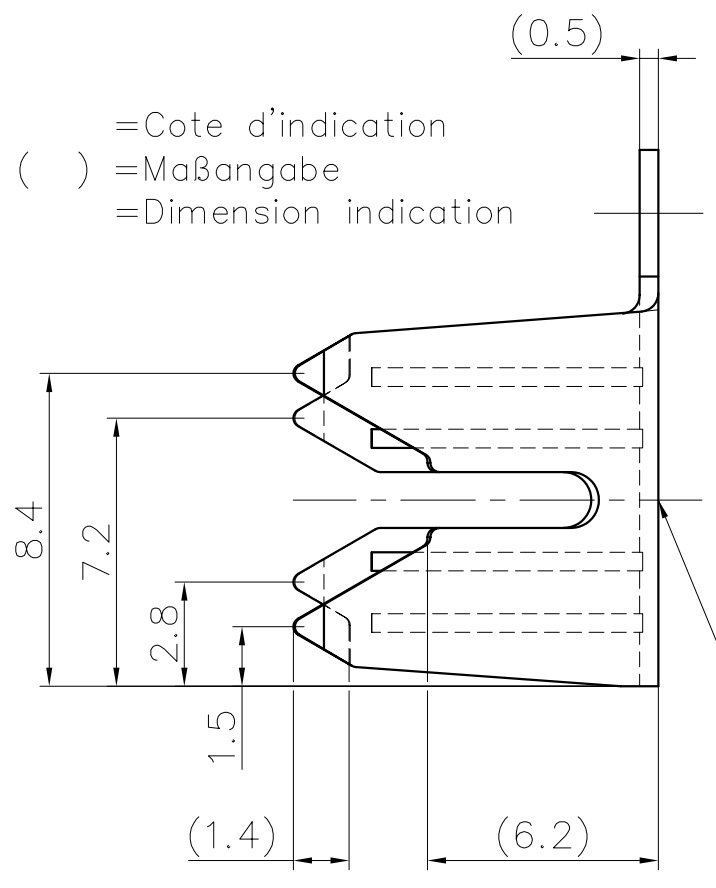
Le détenteur de cette copie ne sera pas informé en cas de modification  
 Diese Kopie wird bei Änderungen nicht berücksichtigt  
 The bearer of this copy will not be notified in case of changes

Pour conducteur de: 10 à 16 mm<sup>2</sup>  
 Für Leiterquerschnitt: 10 bis 16 mm<sup>2</sup>  
 For wire size from: 10 to 16 mm<sup>2</sup>

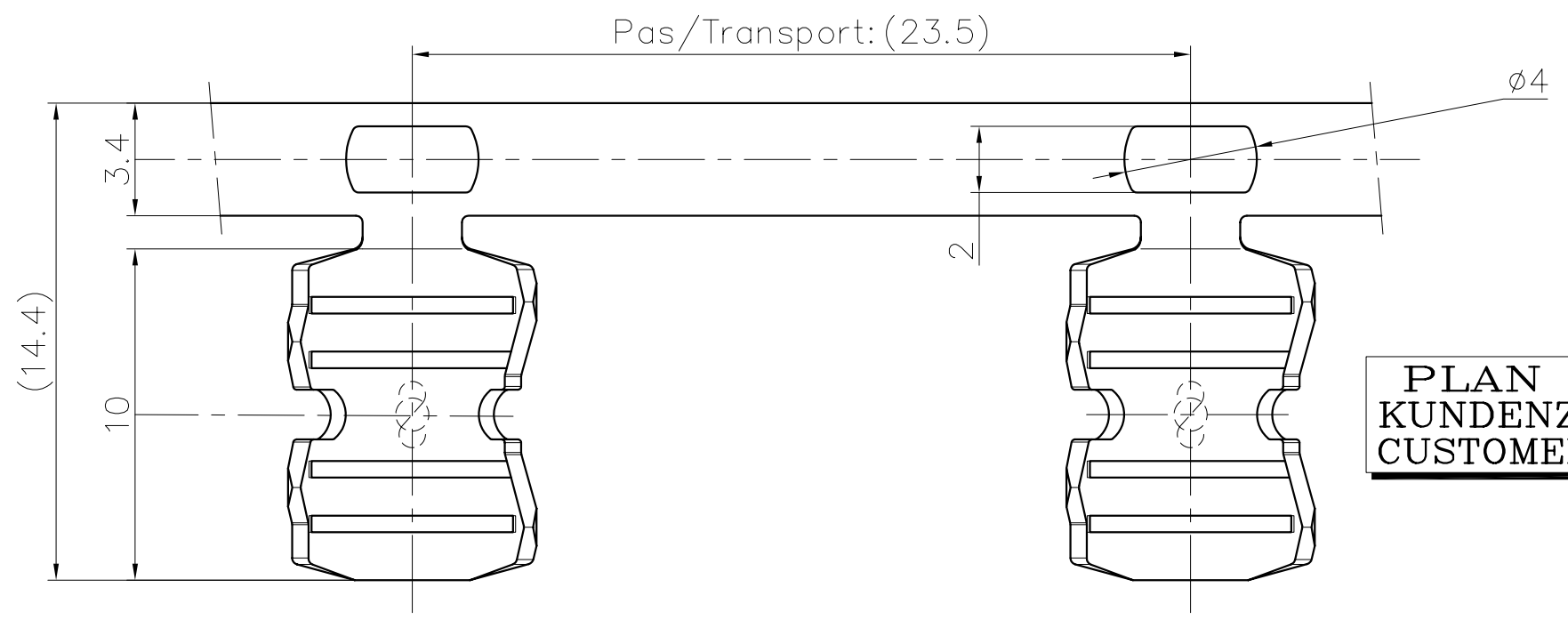
Ce document est la propriété de STOCKO CONTACT et ne peut être reproduit ou communiqué sans son accord écrit.  
 Für diese Unterlagen behalten wir uns alle Rechte vor.  
 All rights reserved in respect of this document.



S-M



=Cote d'indication  
 ( ) =Maßangabe  
 =Dimension indication



PLAN CLIENT  
 KUNDENZEICHUNG  
 CUSTOMER DRAWING

Signet: STOCKO  
 Zeichen: STOCKO  
 Sign:

SFA

| Destinataires | Verteilung | Service | Nbre | Abteilung | Anz. |
|---------------|------------|---------|------|-----------|------|
|               |            |         |      |           |      |
|               |            |         |      |           |      |
|               |            |         |      |           |      |
|               |            |         |      |           |      |
|               |            |         |      |           |      |
|               |            |         |      |           |      |
|               |            |         |      |           |      |
|               |            |         |      |           |      |
|               |            |         |      |           |      |
|               |            |         |      |           |      |

Zeichnung  
 Dessin

| Untol. Maße                          |                               | zul. Abw.       |              | Norm          |               |
|--------------------------------------|-------------------------------|-----------------|--------------|---------------|---------------|
| Cotes non tolérancées                |                               | Tol. autoris. ± |              | Norme : ----- |               |
| > 0 bis/à                            | 6                             | 0.15            |              | Maßstab: 5:1  |               |
| > 6 bis/à                            | 30                            | 0.3             |              | Echelle : 5:1 |               |
| > 30 bis/à                           | 100                           | 0.45            |              |               |               |
| 4                                    | Ajouté version laiton naturel | 27.06.2011      | P.F.         | 2004          | Datum Name    |
| 3                                    | Mise à jour sens débobinage   | 16.07.2008      | R.F. J.B.HI. | 11.10         | FLECKSTEIN    |
| 2                                    | Ajouté sens débobinage "S-M"  | 24.06.2008      | R.F. J.B.HI. |               |               |
| 1                                    | Création sur CAO              | 11.10.2004      | R.F. J.B.HI. |               |               |
| Nr. N°                               | Änderung Modification         | Datum Date      | Name Nom     | Gep. Vérif.   | Gen. Approuv. |
| Ersatz für : Plan papier du 22.12.93 |                               |                 |              |               |               |
| Ersetzt durch : -----                |                               |                 |              |               |               |
| Rempl. par : -----                   |                               |                 |              |               |               |

|                      |                                      |
|----------------------|--------------------------------------|
| Matière/Material     | Revêtement/Veredlung/Finish          |
| Laiton/Messing/Brass | Naturel/Blank/Unplated               |
|                      | Pré-étamé/Vorverzinnt/Pre-tin plated |

|  |  |                          |   |   |   |   |   |   |   |   |    |    |    |    |    |    |    |    |
|--|--|--------------------------|---|---|---|---|---|---|---|---|----|----|----|----|----|----|----|----|
| Artikelbezeichnung / Désignation article |  | RSB 7884.004 V 0-16      |   |   |   |   |   |   |   |   |    |    |    |    |    |    |    |    |
| Referenz-Nr. N° référence                |  | Artikel-Nr. / N° article |   |   |   |   |   |   |   |   |    |    |    |    |    |    |    |    |
|  |  | 1                        | 2 | 3 | 4 | 5 | 6 | 7 | 8 | 9 | 10 | 11 | 12 | 13 | 14 | 15 | 16 | 17 |

