

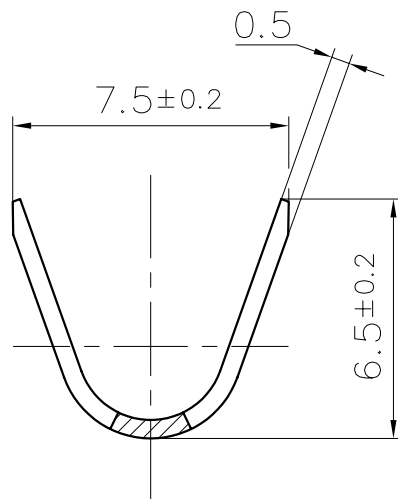
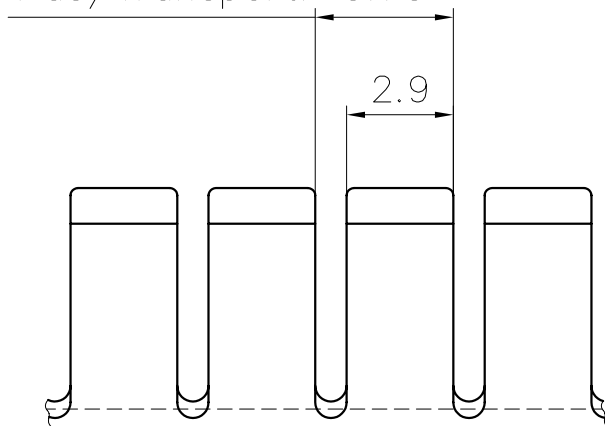
Ce dessin ne peut être reproduit ni communiqué à des tiers sans notre accord, et reste notre propriété. Tout contrevenant s'expose à des poursuites.

Toute erreur est à signaler de suite au B.E. Zeichnungsunstimmtigkeiten sind sofort der EW zu melden.

Ce document est la propriété de STOCKO CONTACT S.A. et ne peut être reproduit ou communiqué sans son accord écrit.
Für diese Unterlagen behalten wir uns alle Rechte vor.
All rights reserved in respect of this document.

Le détenteur de cette copie ne sera pas informé en cas de modification
Diese Kopie wird bei Änderungen nicht berücksichtigt
The bearer of this copy will not be notified in case of changes

Pas/Transport: 3.75



**PLAN CLIENT
KUNDENZEICHNUNG
CUSTOMER DRAWING**

SFA

Destinataires	Verteilung
Service	Nbre
Abteilung	Anz.
SBM	1
SUK	1
HEL	1
SCC	1

Matière/Material				Revêtement/Veredlung/Finish			
Laiton/Messing/Brass				Naturel/Blank/Unplated			
				Etamé/Verzinkt/Tin plated			
				Untol. Maße Cotes non tolérancées	zul. Abw. Tol. autoris. ±	Norm : ----- Norme : -----	
				> 0 bis/à 6	0.15	Maßstab: 5:1	
				> 6 bis/à 30	0.3	Echelle : 5:1	
				> 30 bis/à 100	0.45		
				19 95	Datum Date	Name Nom	
4	Mise à jour désignation article	10.07 00	H.R.				
3	Mise à jour plan.	09.03 00	A.S. A.D.	Bearb. Exécut.	28.03	GOTSMANN	
2	Mise à jour matières	28.03 95	AG EJJ	Gep. Vérif.	---	---	Ersatz für : Mème N° du 29.06.81
Nr. N°	Änderung Modification	Datum Date	Name Nom	Gep. Vérif.	Gen. Approu.	28.03 EBERHARD	Ersetzt durch : ----- Rempl. par :
Artikelbezeichnung / Désignation article							
RSB 7912 V-10							

Zeichnung
Dessin



Referenz-Nr.
N° référence

Artikel-Nr. / N° article

1	2	3	4	5	6	7	8	9	10	11	12	13	14	15	16	17
---	---	---	---	---	---	---	---	---	----	----	----	----	----	----	----	----