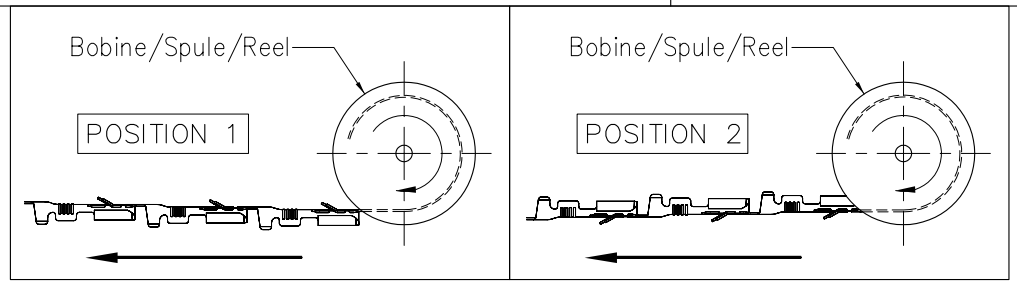
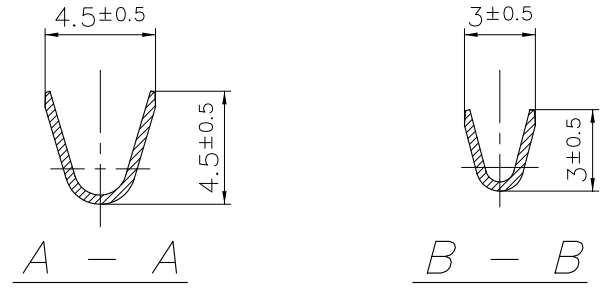
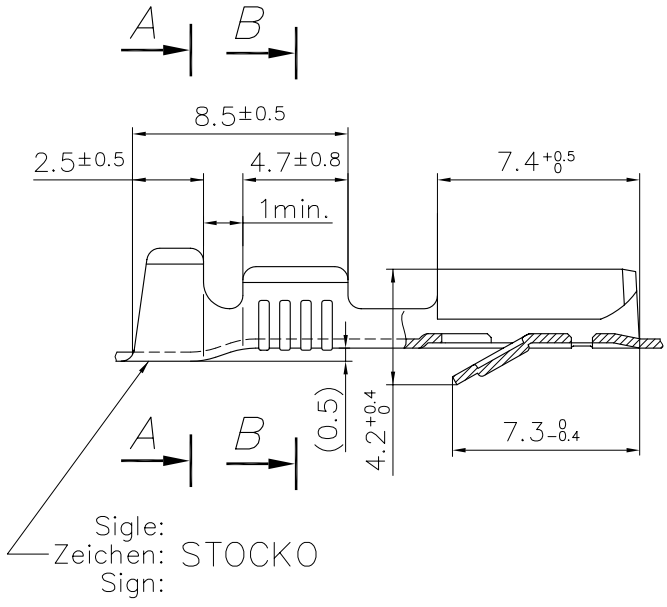
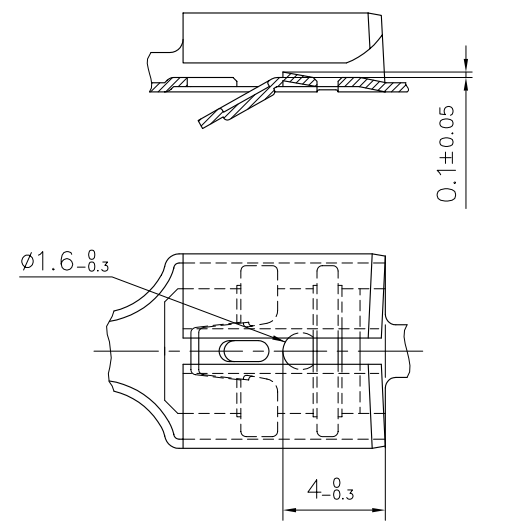


Ce dessin ne peut être reproduit ni communiqué à des tiers sans notre accord, et reste notre propriété. Tout contrevenant s'expose à des poursuites.
 Diese Zeichnung darf ohne unsere Genehmigung weder vervielfältigt, noch dritten Personen zugänglich gemacht werden und bleibt unser Eigentum. Zuwiderhandlung ist strafbar.

Le détenteur de cette copie ne sera pas informé en cas de modification
 Diese Kopie wird bei Änderungen nicht berücksichtigt
 The bearer of this copy will not be notified in case of changes



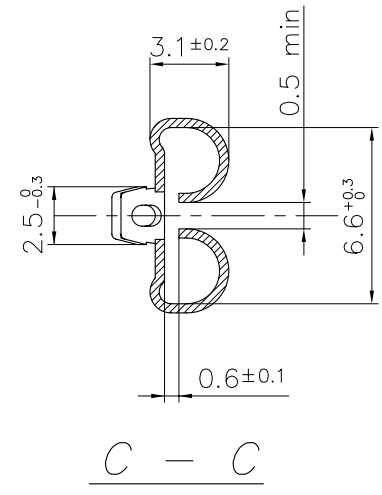
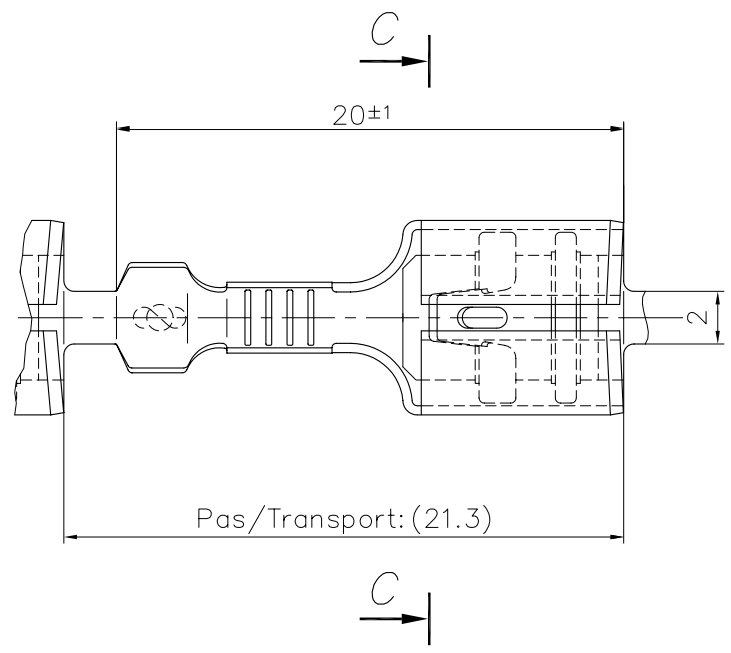
Pour languette DIN: 6,3 x 0,8
 Für Steckmesser DIN: 6,3 x 0,8
 For tab DIN:



Désignation article:
 Artikelbezeichnung:
 Part number:
 RSB 7916 F 6,3-1
 Sans verrou
 Ohne Rastwarze
 Without wart

Désignation article:
 Artikelbezeichnung:
 Part number:
 RSB 7916.001 F 6,3-1
 Avec verrou
 Mit Rastwarze
 With wart

Toute erreur est à signaler de suite au B.E.
 Zeichnungsirrtümlichkeiten sind sofort der EW zu melden.



Ce document est la propriété de STOCKO CONTACT et ne peut être reproduit ou communiqué sans son accord écrit.
 Für diese Unterlagen behalten wir uns alle Rechte vor.
 All rights reserved in respect of this document.

PLAN CLIENT
KUNDENZEICHUNG
CUSTOMER DRAWING

SFA

Destinataires	
Verteilung	
Service	Nbre
Abteilung	Anz.
SBM	1
SLK	1
HEL	1
SCE	1

Zeichnung Dessin

Désignation article Artikelbezeichnung Part number	Matière et revêtement/Material und Veredlung Material and finish			
	Laiton/Messing Brass		Bronze	
	Naturel Blank	Pré-Etamé Vorverzinnt	Naturel Blank	Pré-Etamé Vorverzinnt
	Unplated	Tin preplated	Unplated	Tin preplated
RSB 7916 F 6,3-1	X	X	X	X
RSB 7916.001 F 6,3-1	X	X	X	X

S = 0.35

9	Rectifié tolérance 20±0.1=>20±1	27.01.2009	R.F.		Untol. Maße Cotes non tolérancées	zul. Abw. Tol. autoris. ±	Norm : DIN 46340 T 3
8	Complété la cotation	27.06.2008	R.F.	J.B.HI.	> 0 bis/à 6	0.15	Maßstab: Echelle : 5:1
7	Mise à jour tableau matières	11.10.2007	R.F.	J.B.HI.	> 6 bis/à 30	0.3	
6	Mise à jour présentation plan Rectifié cotation selon DIN 46340 T3	02.07.2007	R.F.	J.B.HI.	> 30 bis/à 100	0.45	
5	Modification cote 1.4 (hauteur ergot) -> 4.4 (cotation suivant DIN 46340)	01.03.2006	S.H.	R.F.	19 08	Datum Date	Name Nom
4	Ajout sens de bobinage normal	04.07.98	J.J.G	A.G.	Bearb. Exécut.	12.02	GUILLEMEN
3	Création sur C.A.O	12.02.98	J.J.G	A.G.	Gep. Vérif.	---	Ersatz für : Remplace : Mêmes N° du 17.01.86 et du 02.08.89
Nr. N°	Änderung Modification	Datum Date	Name Nom	Gep. Vérif.	Gen. Approuv.	23.03	GOTSMANN
Artikelbezeichnung / Désignation article		RSB 7916 F 6,3-1 RSB 7916.001 F 6,3-1		Referenz-Nr. N° référence		Artikel-Nr. / N° article	
STOCKO®						1 2 3 4 5 6 7 8 9 10 11 12 13 14 15 16 17	