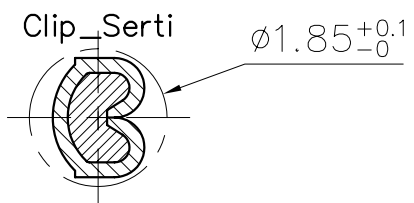
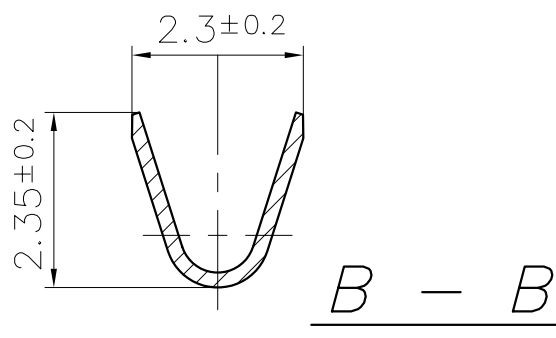
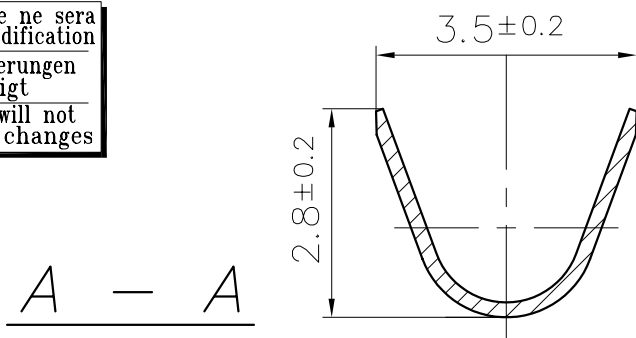


Ce dessin ne peut être reproduit ni communiqué à des tiers sans notre accord, et reste notre propriété. Tout contrevenant s'expose à des poursuites.
 Diese Zeichnung darf ohne unsere Genehmigung weder vervielfältigt, noch dritten Personen zugänglich gemacht werden und bleibt unser Eigentum. Zuwiderhandlung ist strafbar.

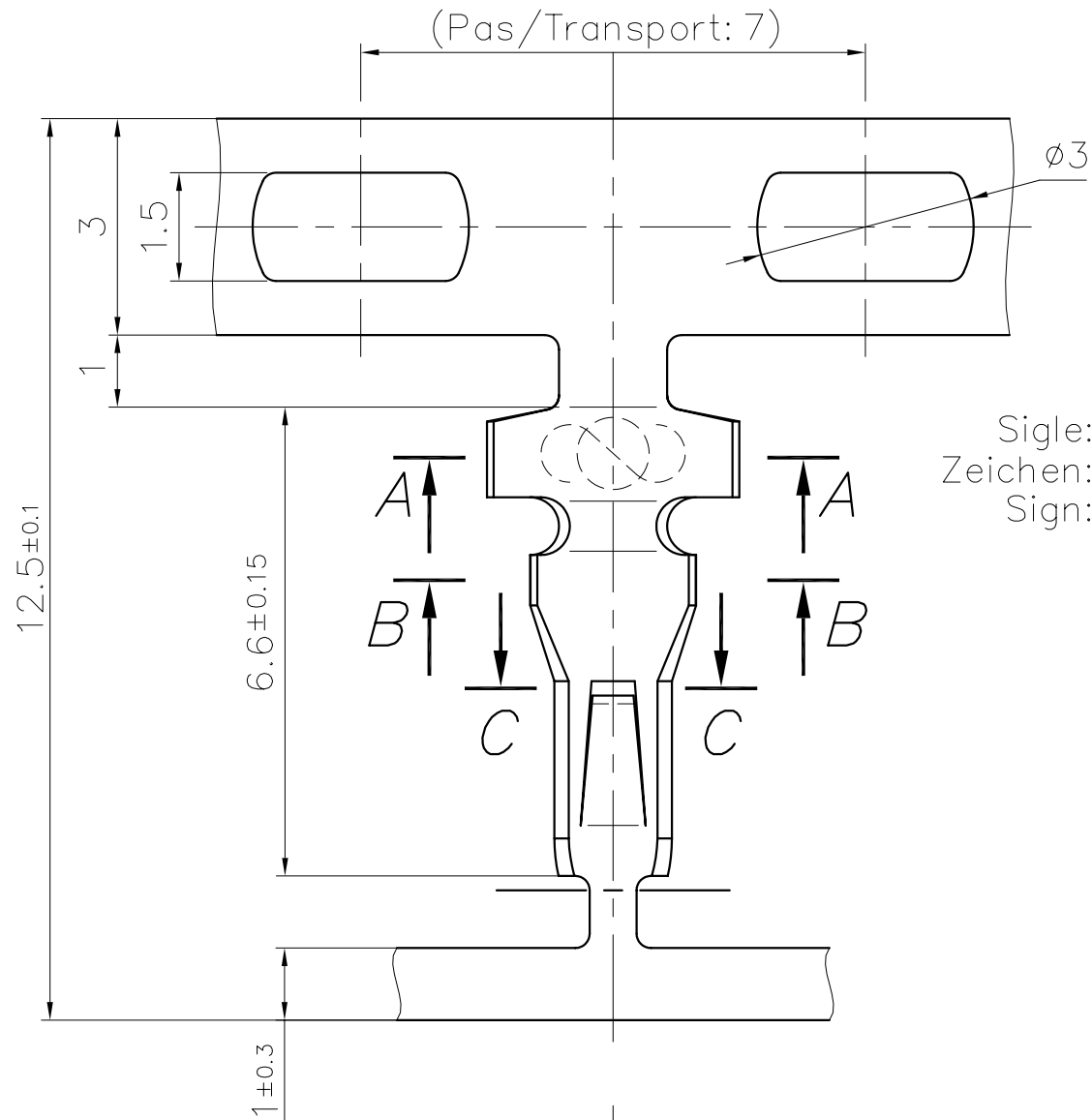
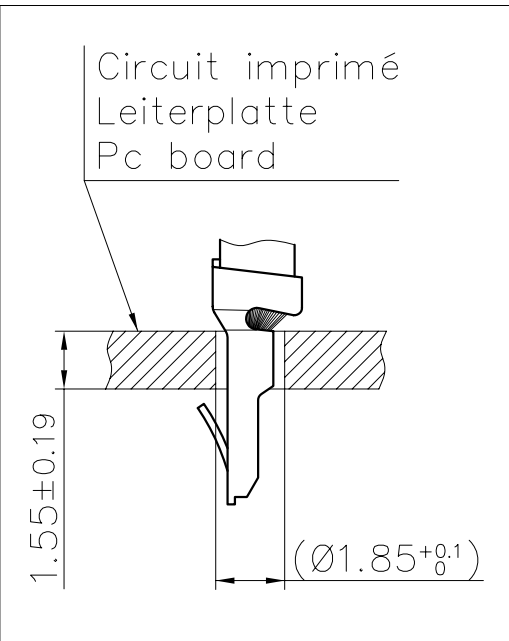
Toute erreur est à signaler de suite au B.E.
 Zeichnungsunstimmigkeiten sind sofort der EW zu melden.

Le détenteur de cette copie ne sera pas informé en cas de modification
 Diese Kopie wird bei Änderungen nicht berücksichtigt
 The bearer of this copy will not be notified in case of changes

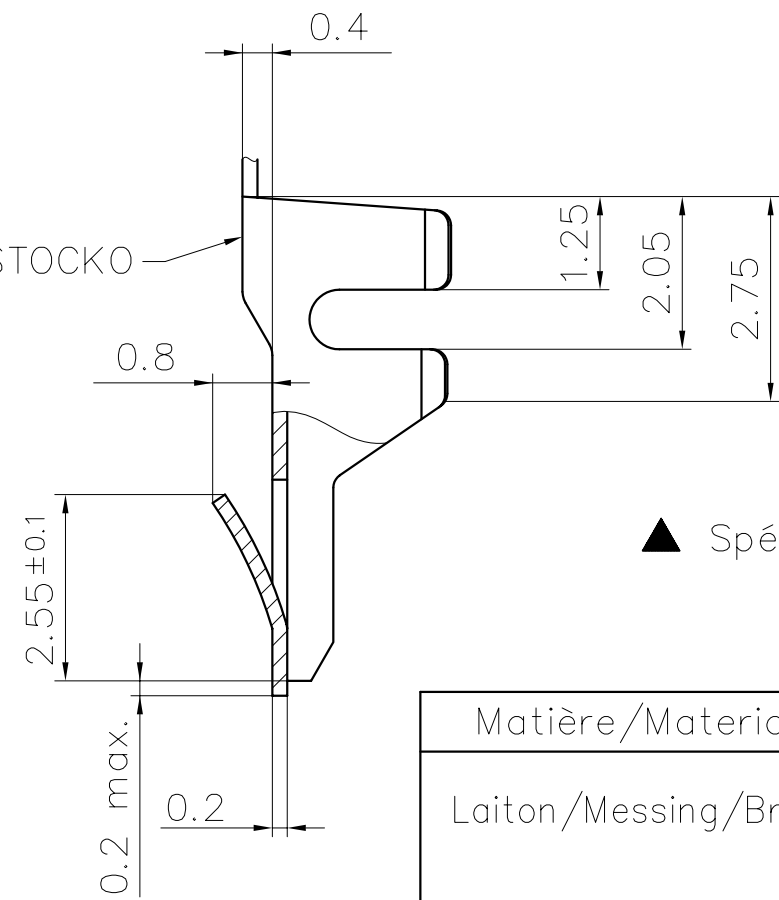
Ce document est la propriété de STOCKO CONTACT et ne peut être reproduit ou communiqué sans son accord écrit.
 Für diese Unterlagen behalten wir uns alle Rechte vor.
 All rights reserved in respect of this document.



Serti avec conducteur:
 Gecrimpt mit Leiter: 0.8 mm²
 Crimp with wire:



Sigle:
 Zeichen: STOCKO
 Sign:



**PLAN CLIENT
 KUNDENZEICHNUNG
 CUSTOMER DRAWING**

▲ Spécification de soudure:
 Lötbarkeitsdaten: WN 30.117
 Welding specification:

Matière/Material	Revêtement/Veredlung/Finish
Laiton/Messing/Brass	Naturel/Blank/Unplated
	Etamé/Verzinkt/Tin plated ▲
	Pré-étamé/Vorverzinnt/Pre-tin plated ▲

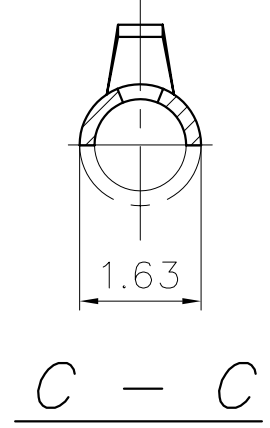
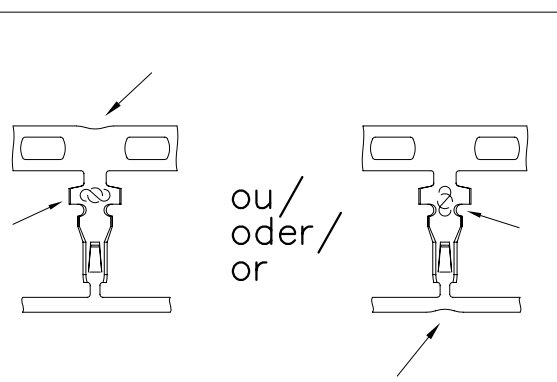
10	AJOUT SPECIFICATION DE SOUDURE	11.01 2012	S.H.		Untol. Maße Cotes non tolérancées	zul. Abw. Tol. autoris. ±	Norm : - - - - -
9	AJOUT MATIERE PRE-ETAMEE	25.03 2010	C.Si.	J.B.Hi.	> 0 bis/à 6	0.15	Maßstab: 10:1
8	MISE A JOUR VUES	06.06 2005	R.F.	J.B.Hi.	> 6 bis/à 30	0.3	Echelle : 10:1
7	AJOUTÉ CIRCUIT IMPRIMÉ	04.03 2005	R.F.	J.B.Hi.	> 30 bis/à 100	0.45	
6	MISE A JOUR	16.05 2001	R.F.	A.G.	1994	Datum Date	Name Nom
5	MISE A JOUR	22.01 97	R.F.	A.G.	Bearb. Exécut.	07.09	GOTTSMANN
4	MISE A JOUR	17.12 96	R.F.	A.G.	Gep. Vérif.	---	---
Nr. N°	Änderung Modification	Datum Date	Name Nom	Gep. Vérif.	Gen. Approuv.	07.09	EBERHARD

Artikelbezeichnung / Désignation article **RSB 7918.002 V 1,6-0,8**

Referenz-Nr. N° référence	Artikel-Nr. / N° article
STOCKO®	1 2 3 4 5 6 7 8 9 10 11 12 13 14 15 16 17

SFA

Destinataires	Verteilung	Service	Nbre
Abteilung	Anz.		
SBM	1		
SLK	1		
HEL	1		
SCE	1		



Ech: 2

Zeichnung
 Dessin