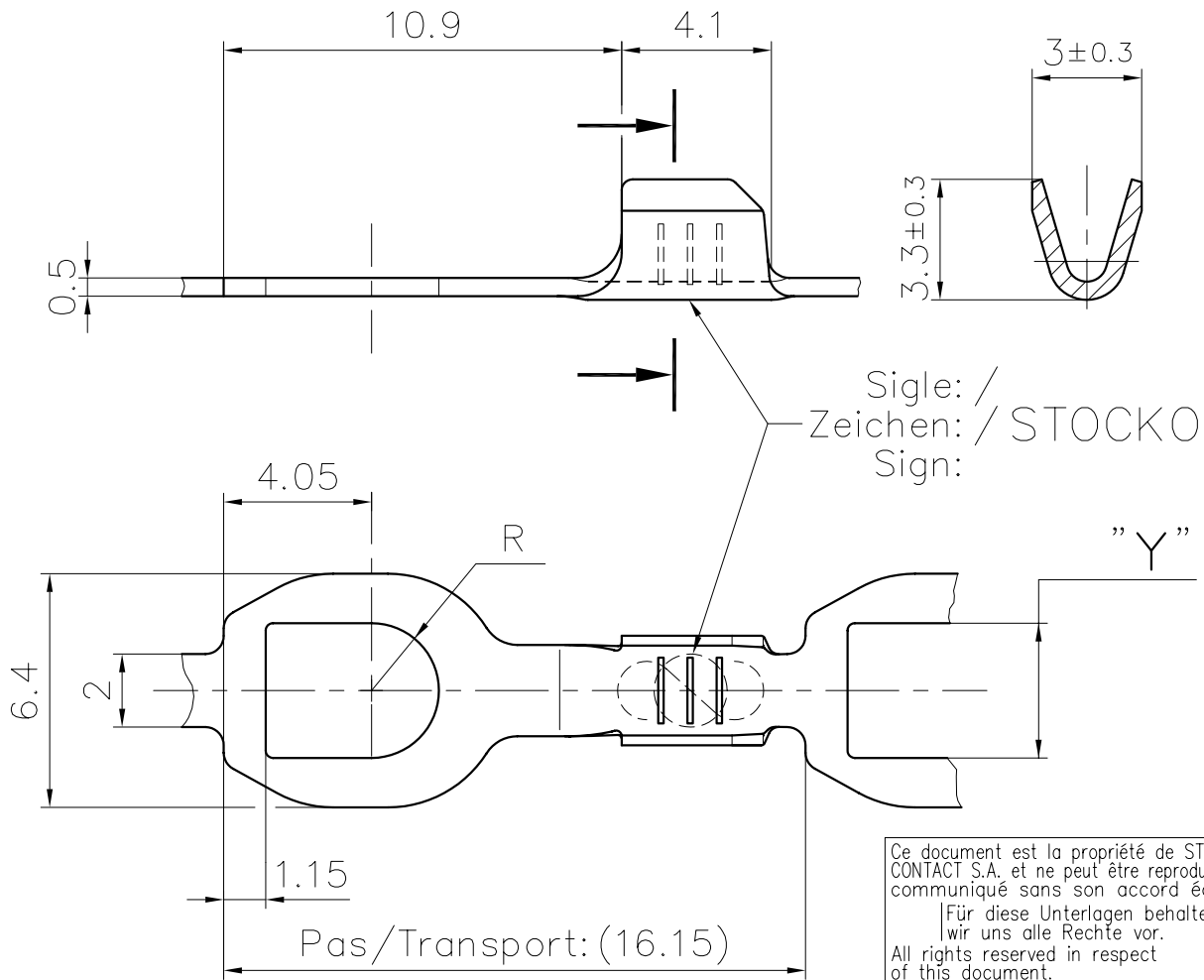


Ce dessin ne peut être reproduit ni communiqué à des tiers sans notre accord, et reste notre propriété. Tout contrevenant s'expose à des poursuites.
 Diese Zeichnung darf ohne unsere Genehmigung weder vervielfältigt, noch dritten Personen zugänglich gemacht werden und bleibt unser Eigentum. Zuwiderhandlung ist strafbar.

Toute erreur est à signaler de suite au B.E.
 Zeichnungsunrichtigkeiten sind sofort der EW zu melden.

Le détenteur de cette copie ne sera pas informé en cas de modification
 Diese Kopie wird bei Änderungen nicht berücksichtigt
 The bearer of this copy will not be notified in case of changes

**PLAN CLIENT
 KUNDENZEICHUNG
 CUSTOMER DRAWING**



Ce document est la propriété de STOCKO CONTACT S.A. et ne peut être reproduit ou communiqué sans son accord écrit.
 Für diese Unterlagen behalten wir uns alle Rechte vor.
 All rights reserved in respect of this document.

SFA

Destinataires	
Verteilung	
Service	Nbre
Abteilung	Anz.
SBM	1
SUK	1
HEL	1
SCC	1

Désignation article / Artikelbezeichnung / Part number		"Y"		Matière / Material	Revêtement / Verdlung / Finish		
RSB 7921 C 3,5-1		3,6 ^{+0.18} ₀		Laiton / Messing / Brass	Naturel / Blank / Unplated	Etamé / Verzinnt / Tin plated	
RSB 7921 C 4-1		4,2 ^{+0.18} ₀			X	—	
					X	X	
				Untol. Maße Cotes non tolérancées	zul. Abw. Tol. autoris. ±	Norm : ----- Norme : -----	
				> 0 bis/à 6	0.15	Maßstab: 5:1	
				> 6 bis/à 30	0.3		
				> 30 bis/à 100	0.45		
		19 98	Datum Date	Name Nom			
2	Mise à jour plan	28.10 99	G.JJ	Bearb. Exécut.	12.03	GUILLEMIN	
1	Ajout RSB 7921 C 4-1	24.03 98	JJ.G A.G	Gep. Vérif.	---	-----	
Nr. N°	Änderung Modification	Datum Date	Name Nom	Gep. Vérif.	Gen. Approu.	12.03 GOTTSMANN	
Artikelbezeichnung / Désignation article				RSB 7921 C 3,5-1 RSB 7921 C 4-1			
Zeichnung Dessin		Referenz-Nr. N° référence		Artikel-Nr. / N° article			
				1 2 3 4 5 6 7 8 9 10 11 12 13 14 15 16 17			