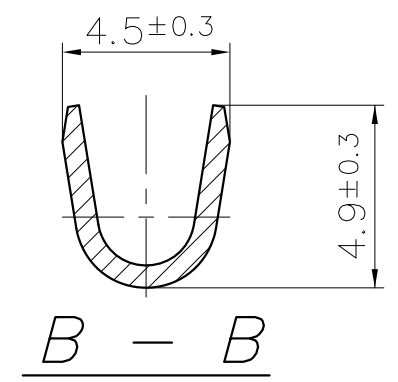
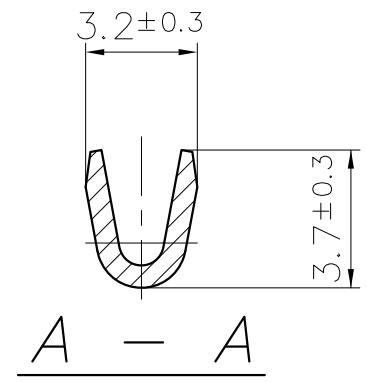
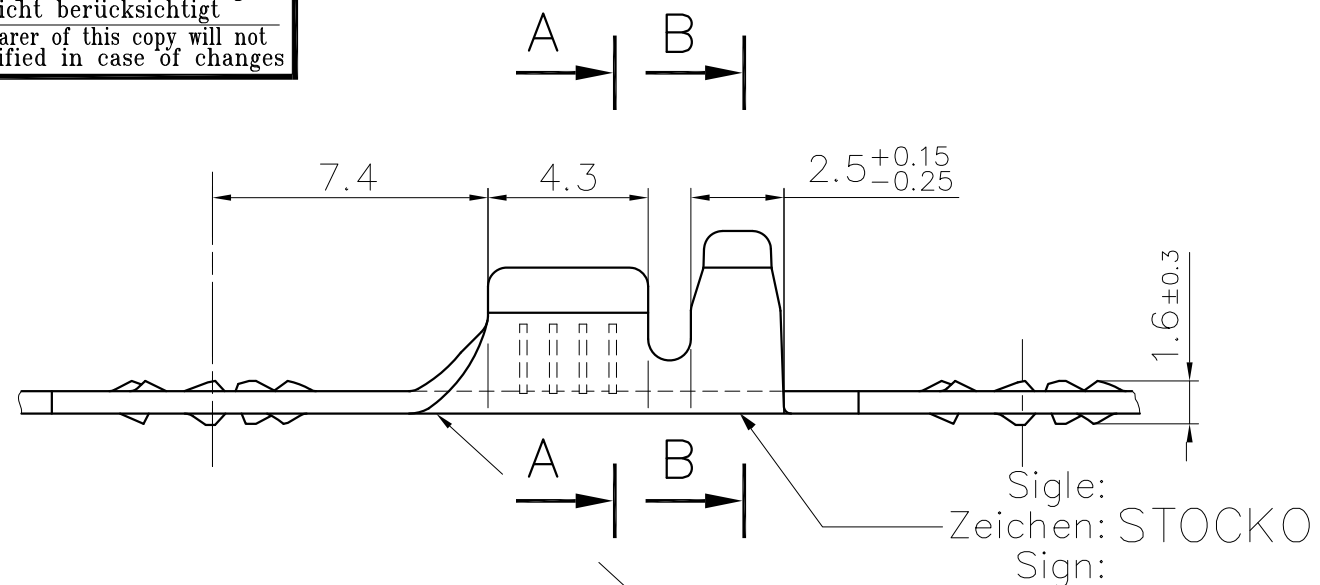


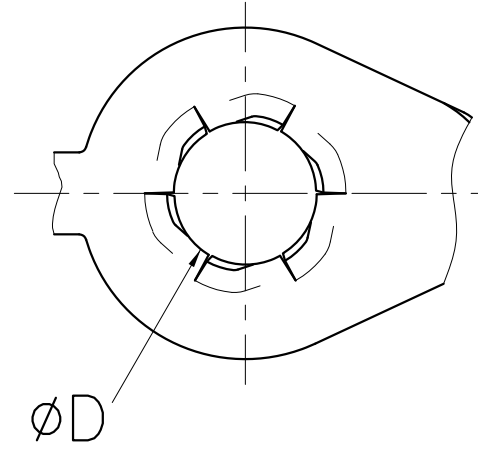
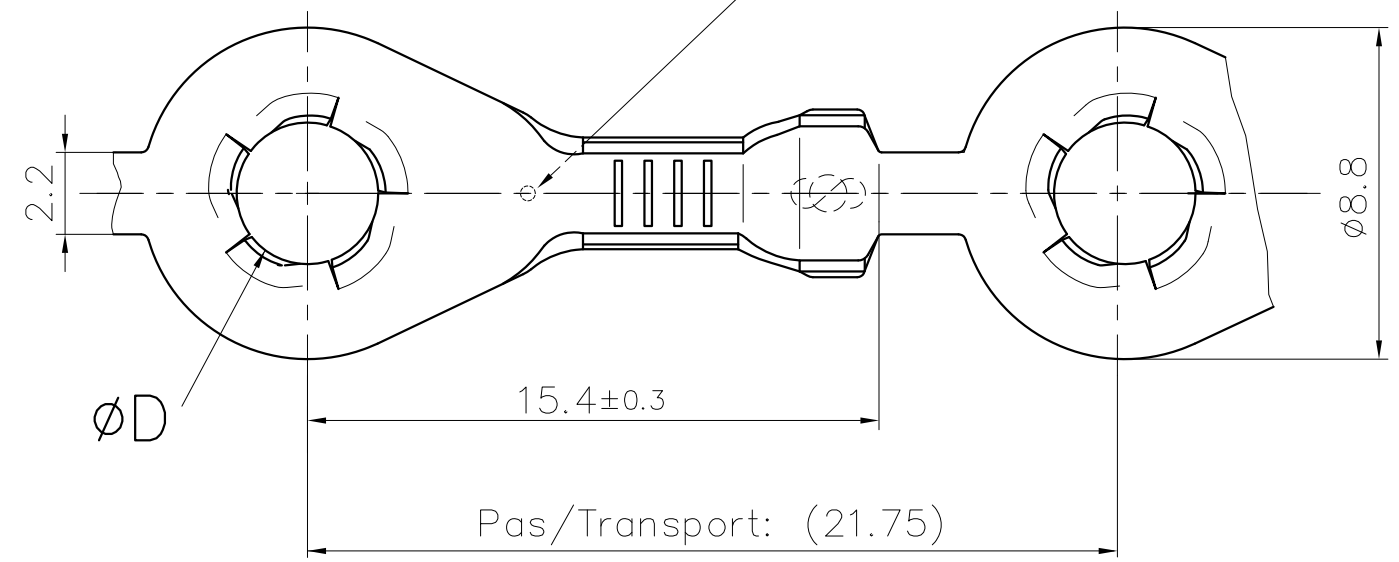
Ce dessin ne peut être reproduit ni communiqué à des tiers sans notre accord, et reste notre propriété. Tout contrevenant s'expose à des poursuites.  
 Diese Zeichnung darf ohne unsere Genehmigung weder vervielfältigt, noch dritten Personen zugänglich gemacht werden und bleibt unser Eigentum. Zuwiderhandlung ist strafbar.

Le détenteur de cette copie ne sera pas informé en cas de modification  
 Diese Kopie wird bei Änderungen nicht berücksichtigt  
 The bearer of this copy will not be notified in case of changes

Ce document est la propriété de STOCKO CONTACT et ne peut être reproduit ou communiqué sans son accord écrit.  
 Für diese Unterlagen behalten wir uns alle Rechte vor.  
 All rights reserved in respect of this document.



RSB 7923.002 V 3,5-1: (5 Crans)  
 (5 Raster)  
 (5 Notches)  
 Point d'identification possible  
 Kennzeichnung möglich  
 ID point possible



RSB 7923.002 V 4-1: (6 Crans)  
 RSB 7923.002 V 5-1: (6 Raster)  
 (6 Notches)

**PLAN CLIENT  
KUNDENZEICHNUNG  
CUSTOMER DRAWING**

Désignation article Artikelbezeichnung Part number	ØD
RSB 7923.002 V 3,5-1	Ø 3.8
RSB 7923.002 V 4-1	Ø 4.3
RSB 7923.002 V 5-1	Ø 5.2

SFA

Destinataires Verteilung Service Abteilung	Nbre Anz.
SBM	1
SUK	1
HEL	1
SCE	1

S=0.6

Homologation/Zulassung/Approval = <b>UL</b>					
Matière et revêtement/Material und Veredlung Material and finish					
	Laiton/Messing Brass		Bronze		Acier/Stahl Steel
Désignation article Artikelbezeichnung Part number	Naturel Blank Unplated	Etamé Verzinkt Tin plated	Naturel Blank Unplated	Etamé Verzinkt Tin plated	Nickelé Vernickelt Nickel plated
RSB 7923.002 V 3,5-1	X <sup>UL</sup>	X <sup>UL</sup>	X <sup>UL</sup>	X <sup>UL</sup>	X <sup>UL</sup>
RSB 7923.002 V 4-1	X <sup>UL</sup>	X <sup>UL</sup>	X <sup>UL</sup>	X <sup>UL</sup>	X <sup>UL</sup>
RSB 7923.002 V 5-1	X <sup>UL</sup>	X <sup>UL</sup>	X <sup>UL</sup>	X <sup>UL</sup>	X <sup>UL</sup>

8	MODIF PLAN SELON EI N°1 15.4±0.3 ETAIT 15±0.5	11.03 2015	G.W.		Untol. Maße Cotes non tolérancées	zul. Abw. Tol. autoris. ±	Norm : ----- Norme : -----
7	AJOUT DU POINT D'IDENTIFICATION	07.01 2015	G.W.	JB.HI.	> 0 bis/à 6	0.15	Maßstab: Echelle : 5:1
6	Mise à jour	15.02 2008	P.F.	J.B.HI.	> 6 bis/à 30	0.3	
5	Rectifié Nbre striures 5=>4 Mise à jour matières "UL"	09.10 2007	R.F.	J.B.HI.	> 30 bis/à 100	0.45	
4	Ajouter sigle	07.03 02	P.F.	J.B.HI.	1998	Datum Date	Name Nom
3	Mise à jour	21.06 99	G.JJ	A.D.	Bearb. Exécut.	16.03	GUILEMIN
2	Mise à jour	03.06 98	JJ.G	A.G	Gep. Vérif.	---	Ersatz für : Plans séparés Remplace :
Nr. N°	Änderung Modification	Datum Date	Name Nom	Gep. Vérif.	Gen. Approu.	17.03	GOTTSMANN Ersetzt durch : ----- Rempl. par :

RSB 7923.002 V □ -1



Referenz-Nr. N° référence	Artikel-Nr. / N° article
	1 2 3 4 5 6 7 8 9 10 11 12 13 14 15 16 17

Zeichnung  
Dessin