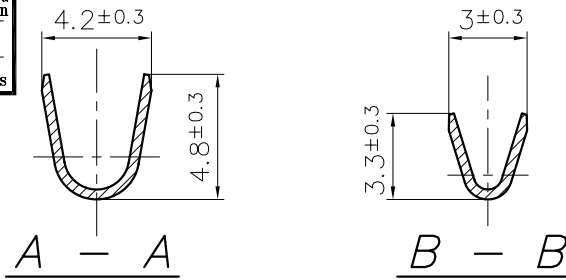


Ce dessin ne peut être reproduit ni communiqué à des tiers sans notre accord, et reste notre propriété. Tout contrevient s'expose à des poursuites.
Diese Zeichnung darf ohne unsere Genehmigung weder vervielfältigt, noch dritten Personen zugänglich gemacht werden und bleibt unser Eigentum. Zuwiderhandlung ist strafbar.
Toute erreur est à signaler de suite au B.E.
Zeichnungsunstimmigkeiten sind sofort der EW zu melden.

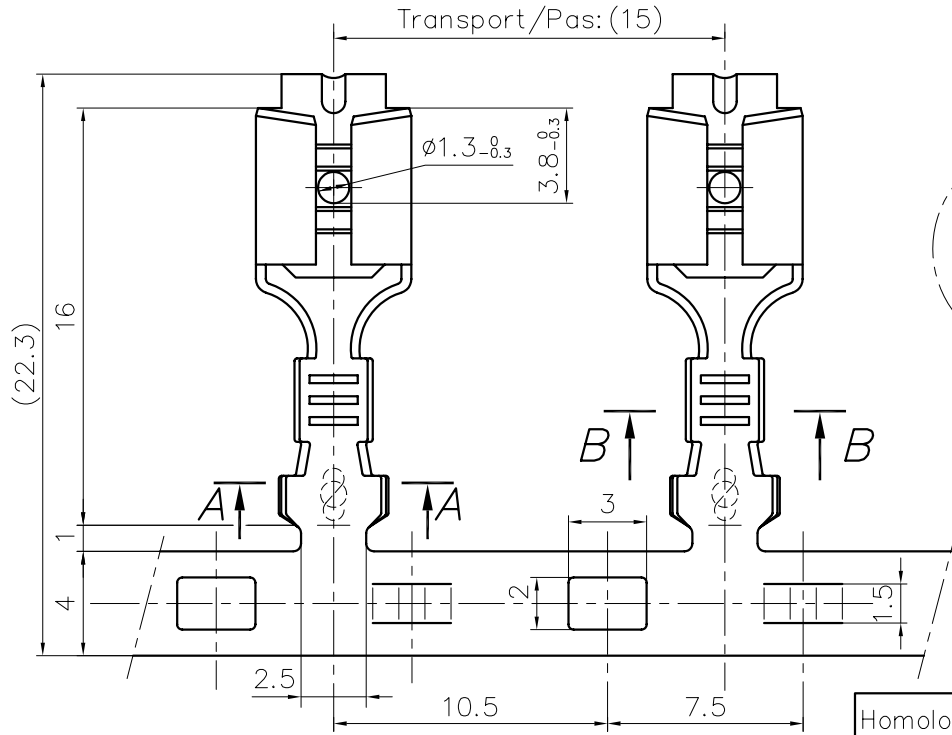
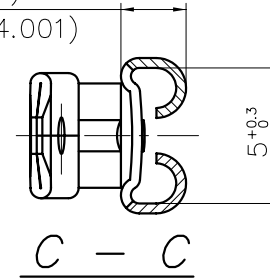
Le détenteur de cette copie ne sera pas informé en cas de modification
Diese Kopie wird bei Änderungen nicht berücksichtigt
The bearer of this copy will not be notified in case of changes



2.5 (RSB 7984)
2.3 (RSB 7984.001)

Ce document est la propriété de STOCKO CONTACT et ne peut être reproduit ou communiqué sans son accord écrit.
Für diese Unterlagen behalten wir uns alle Rechte vor.
All rights reserved in respect of this document.

Pour clip:
Für Flachsteckhülse: 4,8 x 0,8
For receptacle:



Zone de mesure du revêtement
Messzone der Veredlung
Plating measure zone

Echelle:
Maßstab: 10:1
Scale:

Signe:
Zeichen: STOCKO
Sign:

**PLAN CLIENT
KUNDENZEICHUNG
CUSTOMER DRAWING**

Homologation/Zulassung/Approval = **UL**

SFA

Destinataires	
Verteilung	
Service	Nbre
Abteilung	Anz.
SBM	1
SUK	1
HEL	1

Zeichnung
Dessin

Désignation article: Artikelbezeichnung: Part name:	Pour languette: Für Steckmesser: For tab:	Matière/Material:
RSB 7984 X 4,8-1,5	4,8 x 0,8	<ul style="list-style-type: none"> <input checked="" type="checkbox"/> Laiton naturel ou pré-établé <input checked="" type="checkbox"/> Messing Blank oder Vorverzinkt <input checked="" type="checkbox"/> Brass unplated or tin preplated <input checked="" type="checkbox"/> Acier nickelé/Stahl vernickelt/ Steel nickel plated
RSB 7984.001 X 4,8-1,5	4,8 x 0,5	<ul style="list-style-type: none"> <input checked="" type="checkbox"/> Laiton naturel ou pré-établé <input checked="" type="checkbox"/> Messing Blank oder Vorverzinkt <input checked="" type="checkbox"/> Brass unplated or tin preplated <input checked="" type="checkbox"/> Acier nickelé/Stahl vernickelt/ Steel nickel plated

N ^o		Date		Name		Gen. Verif.		Gen. Approu.		05.02		GOTTSMANN	
5		28.05.2008		R.F.						Utol. Maße Cotes non tolérances		zul. Abw. Tol. autoris. ±	
4		16.11.2004		R.F.		J.B.HI.				> 0 bis/à 6 > 6 bis/à 30 > 30 bis/à 100		0.15 0.3 0.45	
3		29.03.99		G.JJ		A.G.		19.98		Date		Name Norm	
2		01.12.98		J.J.G		A.G.		05.02		Date		Name Norm	
1		05.02.98		J.J.G		A.G.				05.02		GUILLEMIN	
N ^o		Date		Name		Gen. Verif.		Gen. Approu.		05.02		GOTTSMANN	
5		28.05.2008		R.F.						0.15		Norme : -----	
4		16.11.2004		R.F.		J.B.HI.				0.3		Maßstab: Echelle : 5:1	
3		29.03.99		G.JJ		A.G.		19.98		Date		Name Norm	
2		01.12.98		J.J.G		A.G.		05.02		Date		Name Norm	
1		05.02.98		J.J.G		A.G.				05.02		GUILLEMIN	
N ^o		Date		Name		Gen. Verif.		Gen. Approu.		05.02		GOTTSMANN	
5		28.05.2008		R.F.						0.15		Norme : -----	
4		16.11.2004		R.F.		J.B.HI.				0.3		Maßstab: Echelle : 5:1	
3		29.03.99		G.JJ		A.G.		19.98		Date		Name Norm	
2		01.12.98		J.J.G		A.G.		05.02		Date		Name Norm	
1		05.02.98		J.J.G		A.G.				05.02		GUILLEMIN	
N ^o		Date		Name		Gen. Verif.		Gen. Approu.		05.02		GOTTSMANN	
5		28.05.2008		R.F.						0.15		Norme : -----	
4		16.11.2004		R.F.		J.B.HI.				0.3		Maßstab: Echelle : 5:1	
3		29.03.99		G.JJ		A.G.		19.98		Date		Name Norm	
2		01.12.98		J.J.G		A.G.		05.02		Date		Name Norm	
1		05.02.98		J.J.G		A.G.				05.02		GUILLEMIN	
N ^o		Date		Name		Gen. Verif.		Gen. Approu.		05.02		GOTTSMANN	
5		28.05.2008		R.F.						0.15		Norme : -----	
4		16.11.2004		R.F.		J.B.HI.				0.3		Maßstab: Echelle : 5:1	
3		29.03.99		G.JJ		A.G.		19.98		Date		Name Norm	
2		01.12.98		J.J.G		A.G.		05.02		Date		Name Norm	
1		05.02.98		J.J.G		A.G.				05.02		GUILLEMIN	
N ^o		Date		Name		Gen. Verif.		Gen. Approu.		05.02		GOTTSMANN	
5		28.05.2008		R.F.						0.15		Norme : -----	
4		16.11.2004		R.F.		J.B.HI.				0.3		Maßstab: Echelle : 5:1	
3		29.03.99		G.JJ		A.G.		19.98		Date		Name Norm	
2		01.12.98		J.J.G		A.G.		05.02		Date		Name Norm	
1		05.02.98		J.J.G		A.G.				05.02		GUILLEMIN	
N ^o		Date		Name		Gen. Verif.		Gen. Approu.		05.02		GOTTSMANN	
5		28.05.2008		R.F.						0.15		Norme : -----	
4		16.11.2004		R.F.		J.B.HI.				0.3		Maßstab: Echelle : 5:1	
3		29.03.99		G.JJ		A.G.		19.98		Date		Name Norm	
2		01.12.98		J.J.G		A.G.		05.02		Date		Name Norm	
1		05.02.98		J.J.G		A.G.				05.02		GUILLEMIN	
N ^o		Date		Name		Gen. Verif.		Gen. Approu.		05.02		GOTTSMANN	



Referenz-Nr.
N^o référence

Artikel-Nr. / N^o article

1	2	3	4	5	6	7	8	9	10	11	12	13	14	15	16	17
---	---	---	---	---	---	---	---	---	----	----	----	----	----	----	----	----