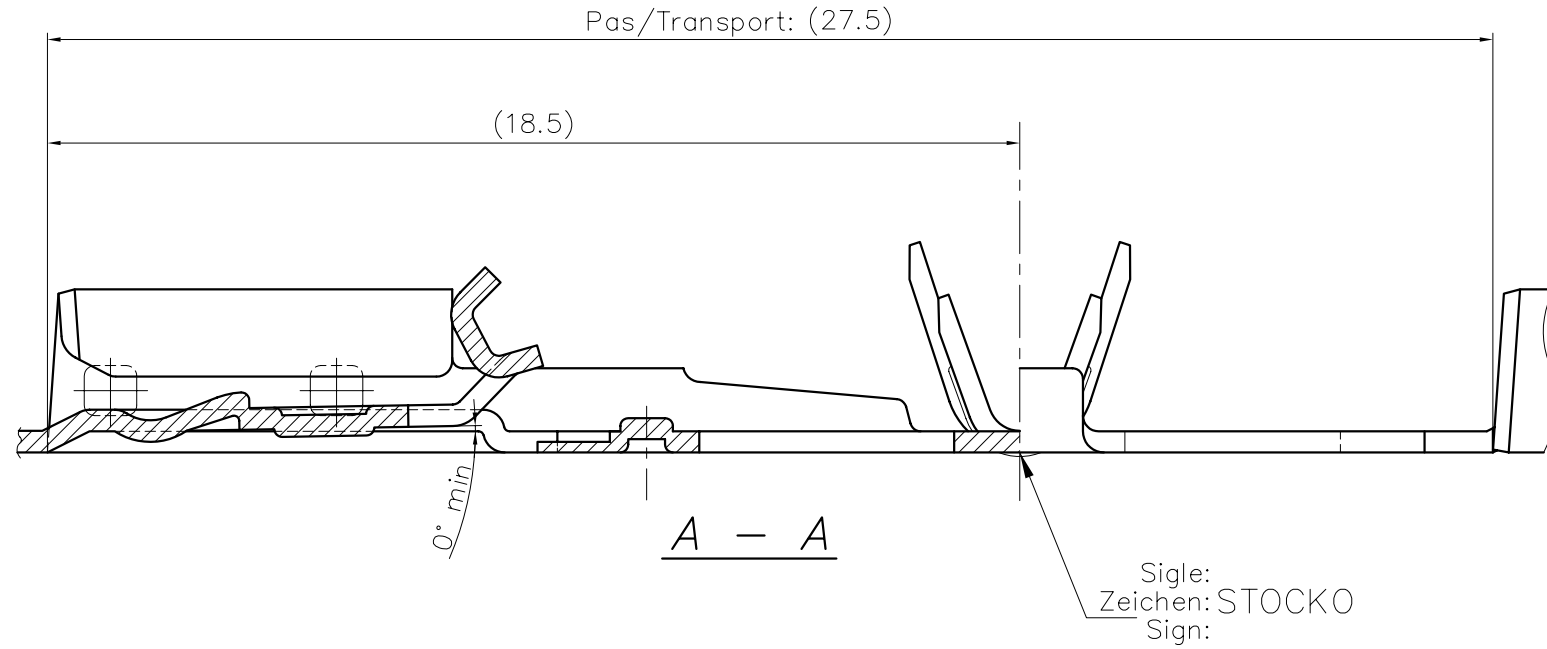
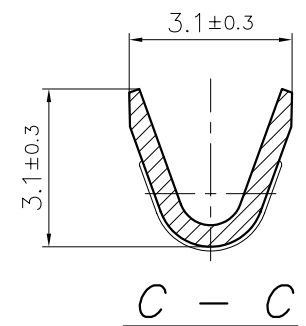
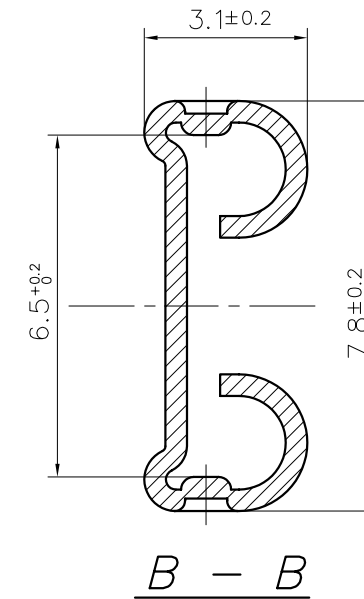
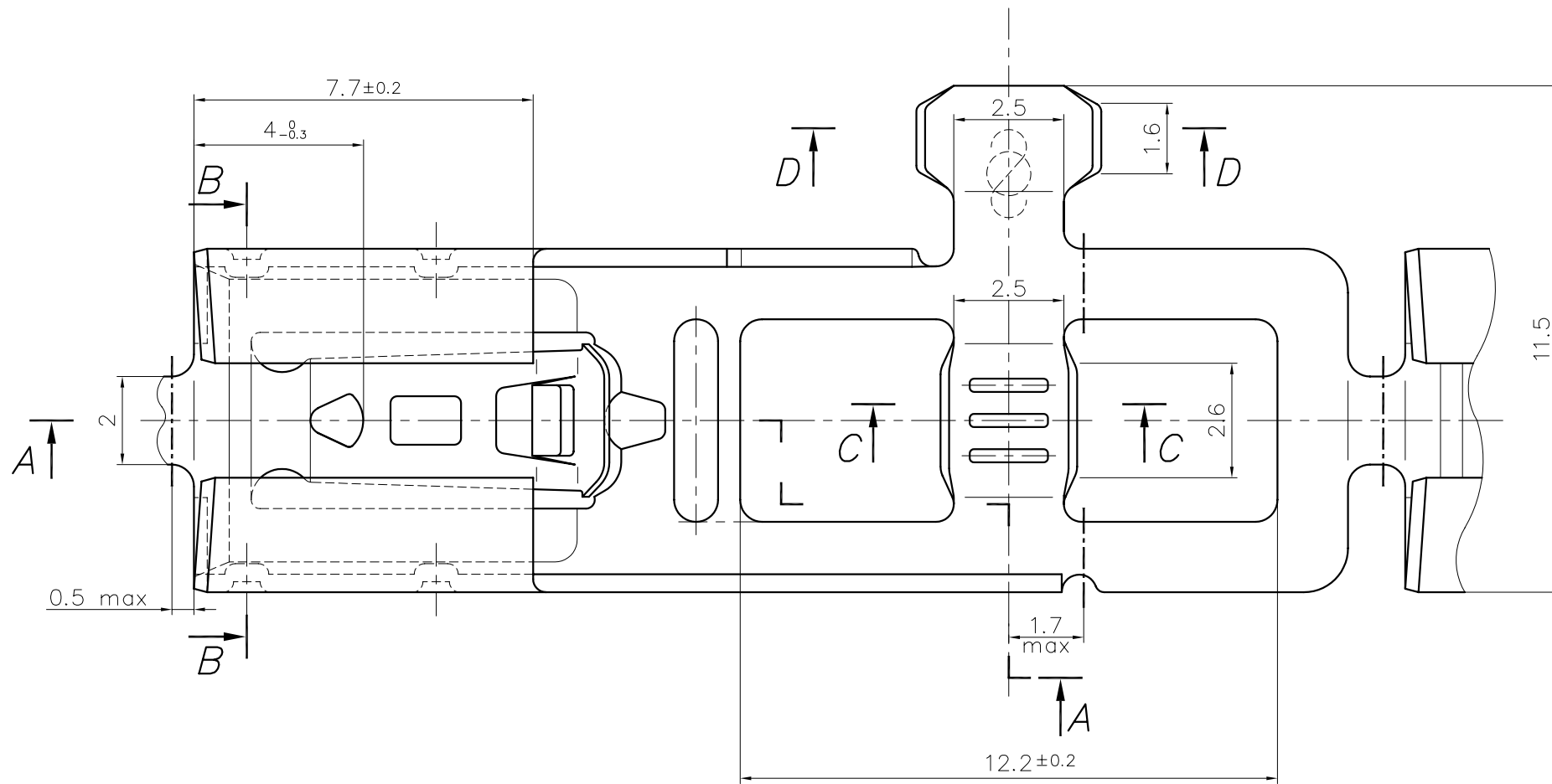
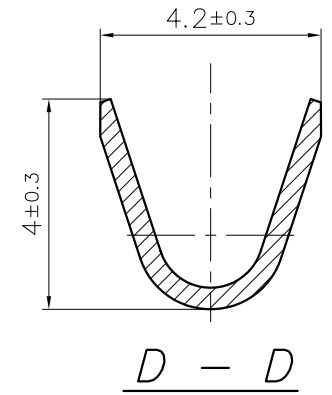


Ce dessin ne peut être reproduit ni communiqué à des tiers sans notre accord, et reste notre propriété. Tout contrevenant s'expose à des poursuites.
 Diese Zeichnung darf ohne unsere Genehmigung weder vervielfältigt, noch Dritten Personen zugänglich gemacht werden und bleibt unser Eigentum. Zuwiderhandlung ist strafbar.

Ce document est la propriété de STOCKO CONTACT et ne peut être reproduit ou communiqué sans son accord écrit.
 Für diese Unterlagen behalten wir uns alle Rechte vor.
 All rights reserved in respect of this document.



Pour languette:
 Für Steckmesser: 6,3 x 0,8 DIN
 For tab:



**PLAN CLIENT
 KUNDENZEICHNUNG
 CUSTOMER DRAWING**

Le détenteur de cette copie ne sera pas informé en cas de modification
 Diese Kopie wird bei Änderungen nicht berücksichtigt
 The bearer of this copy will not be notified in case of changes

$S = 0.41$

Matière/Material	Revêtement/Veredlung/Finish		
	Naturel Blank Unplated	Etamé Verzinkt Tin plated	Nickelé Vernickelt Nickel plated
Laiton/Messing/Brass	X [UL]	X [UL]	—
Bronze	X	X	—
Maillechort/Neusilber/Nickel silver	X	—	—
Homologation/Zulassung/Approval = [UL]			

N ^o	Anderung Modification	Datum Date	Name Nom	Gep. Verif.	Gen. Approuv.	18.09	J.B.HI.	zul. Abw. Tol. autoris. ±		Norm : Norme :
								0.15	0.3	
7	Mise à jour coupe B-B	17.01 2012	S.H.							
6	Mise à jour position de la languette déverrouillage	20.11 2008	R.F.	J.B.HI.	Bearb. Exécut.	18.09	FLECKSTEIN			Maßstab: Echelle : 10:1
5	Création sur CAO + mise à jour des matières homologuées "UL"	18.09 2008	R.F.	J.B.HI.	Gep. Vérif.	---	---			Ersatz für : Remplace : Mêmes N ^o du 17.07.89
						18.09	J.B.HI.			Ersetzt durch : Rempl. par : ---

RSB 8047 F 6,3-1



Referenz-Nr. N ^o référence	Artikel-Nr. / N ^o article
	1 2 3 4 5 6 7 8 9 10 11 12 13 14 15 16 17

SFA
 Destinataires
 Distribution
 Service Nbre
 Abteilung Anz.
 SBM 1
 SUK 1
 HEL 1

Zeichnung
 Dessin