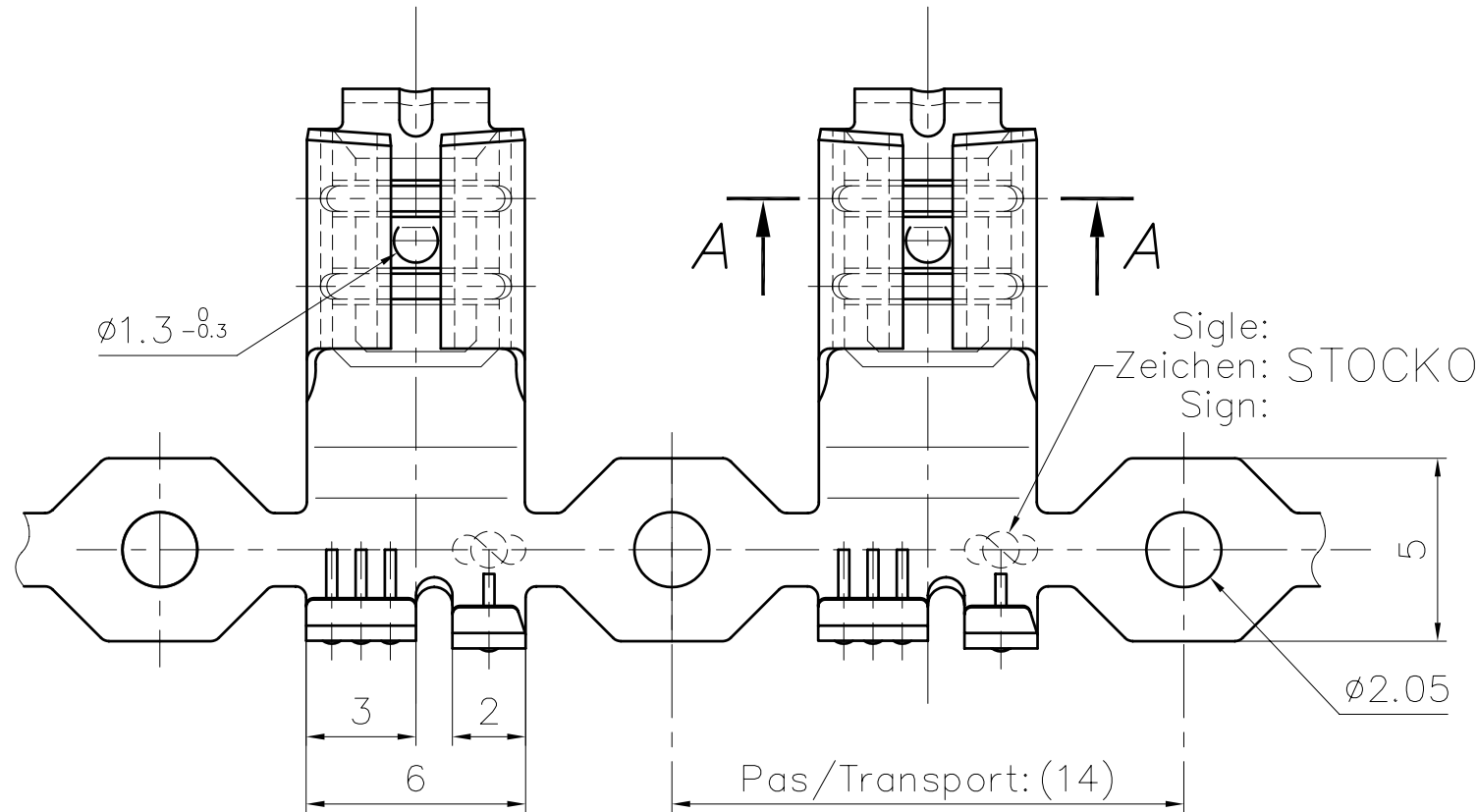
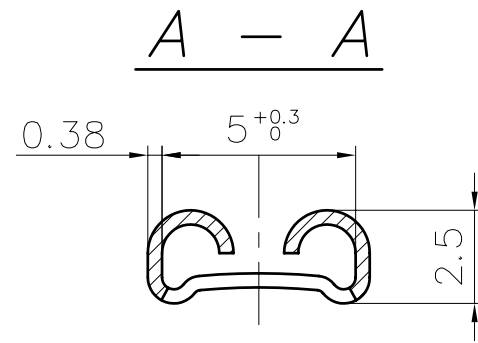


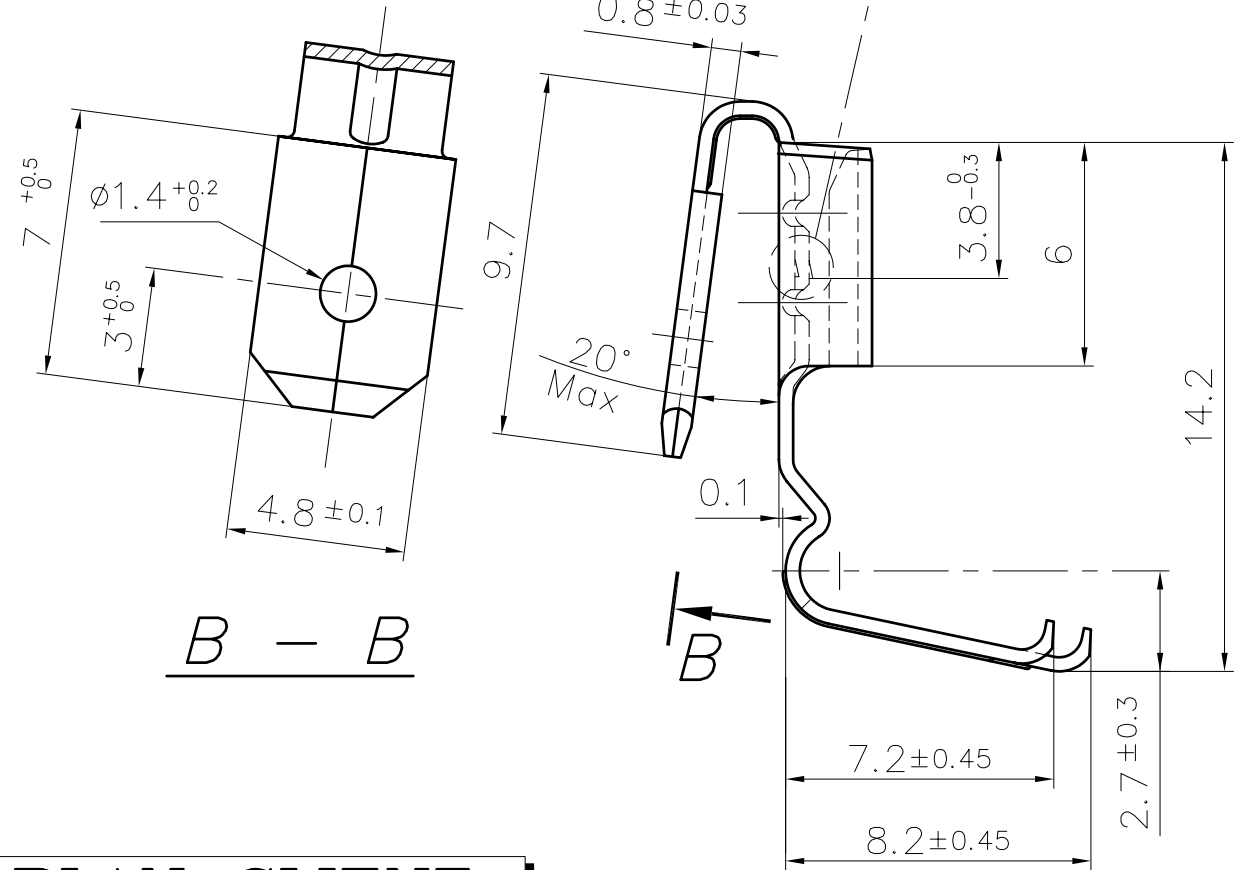
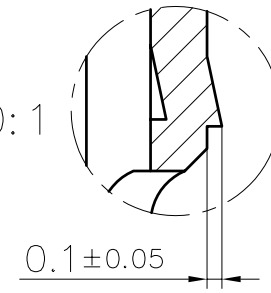
Ce dessin ne peut être reproduit ni communiqué à des tiers sans notre accord, et reste notre propriété. Tout contrevenant s'expose à des poursuites.

Toute erreur est à signaler de suite au B.E. Zeichnungsunstimmigkeiten sind sofort der EW zu melden.

Le détenteur de cette copie ne sera pas informé en cas de modification
 Diese Kopie wird bei Änderungen nicht berücksichtigt
 The bearer of this copy will not be notified in case of changes



Echelle:
 Maßstab: 20:1
 Scale:



Ce document est la propriété de STOCKO CONTACT et ne peut être reproduit ou communiqué sans son accord écrit.
 Für diese Unterlagen behalten wir uns alle Rechte vor.
 All rights reserved in respect of this document.

PLAN CLIENT
 KUNDENZEICHUNG
 CUSTOMER DRAWING

Pour languette:
 Für Steckmesser: 4,8 x 0,8
 For tab:

SFA

Destinataires	
Verteilung	
Service	Nbre
Abteilung	Anz.
SBM	1
SUK	1
HEL	1

Zeichnung
 Dessin

Matière/Material	Revêtement/Veredlung/Finish		
Laiton/Messing/Brass	Naturel Blank Unplated	Pré-établé Vorverzinnt Tin preplated	Nickelé Vernickelt Nickel plated
	X	X	—

					Untol. Maße Cotes non tolérancées	zul. Abw. Tol. autoris. ±	Norm : ----- Norme : -----
					> 0 bis/à 6	0.15	Maßstab: 5:1 Echelle: -----
					> 6 bis/à 30	0.3	
					> 30 bis/à 100	0.45	
					19 95 Datum Date	Name Nom	
2	MISE A JOUR PROFIL	21.10 2004	R.F.		Bearb. Exécut.	22.03	GOTTSMANN
1	Mise à jour plan + ajout laiton pré-établé	07.01 2003	S.H.	A.D.	Gep. Vérif.	---	-----
Nr. N°	Änderung Modification	Datum Date	Name Nom	Gep. Vérif.	Gen. Approuv.	07.01	EBERHARD
Artikelbezeichnung / Désignation article							
RSB 8064 X 4,8-1,5							
Referenz-Nr. N° référence				Artikel-Nr. / N° article			
STOCKO®							
1	2	3	4	5	6	7	8 9 10 11 12 13 14 15 16 17