

Ce dessin ne peut être reproduit ni communiqué à des tiers sans notre accord, et reste notre propriété. Tout contrevient s'expose à des poursuites.  
 Diese Zeichnung darf ohne unsere Genehmigung weder vervielfältigt, noch Dritten Personen zugänglich gemacht werden und bleibt unser Eigentum. Zuwiderhandlung ist strafbar.

Toute erreur est à signaler de suite au B.E.  
 Zeichnungsunstimmigkeiten sind sofort der E.W. zu melden.

SFA

Destinataires	Verteilung	Service	Nbre	Abteilung	Anz.
SBM	1				
SUK	1				
HEL	1				
Sce	1				

Le détenteur de cette copie ne sera pas informé en cas de modification  
 Diese Kopie wird bei Änderungen nicht berücksichtigt  
 The bearer of this copy will not be notified in case of changes

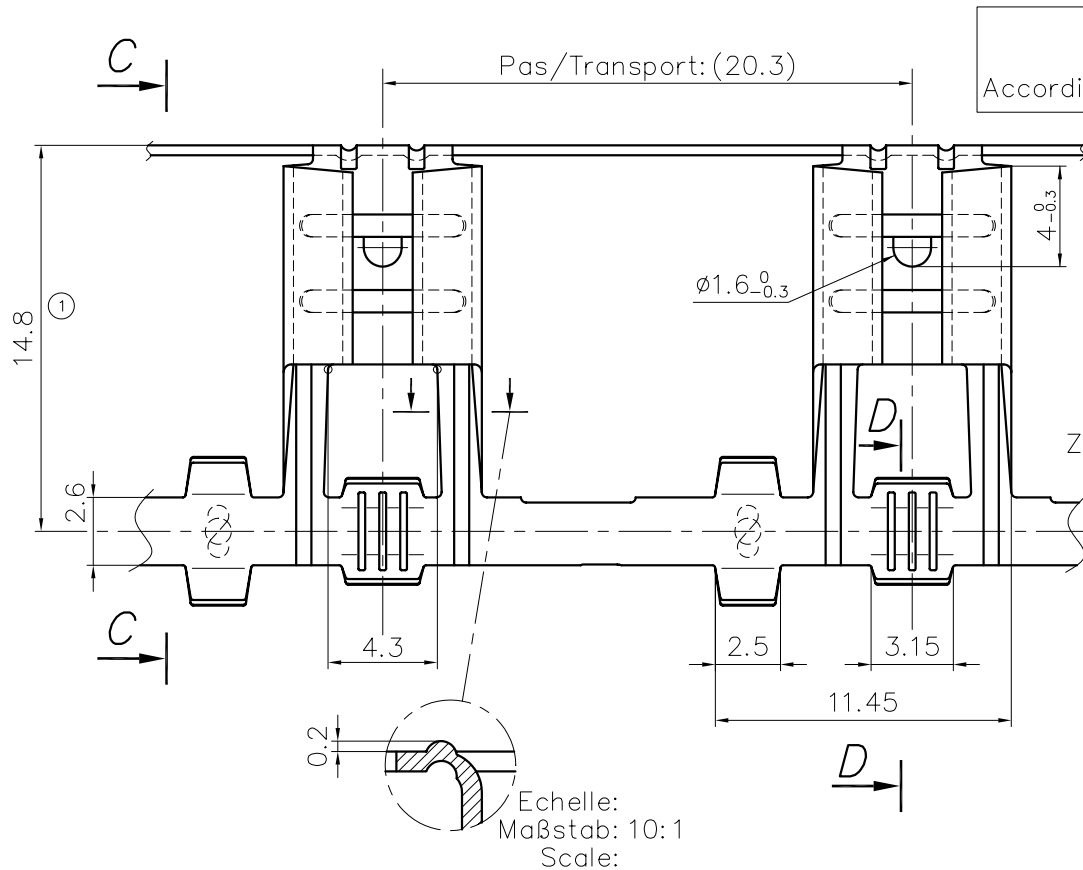
S=0.38

Zeichnung  
 Dessin

Matière/Material	Revêtement/Veredlung/Finish		
	Naturel Blank Unplated	Pré-établé Vorverzinnt Tin preplated	Nickelé Vernickelt Nickel plated
Laiton/Messing/Brass	X	X	—
Bronze	—	X	—

Pour languette:  
 Für Steckmesser: 6,3 x 0,8  
 For tab:

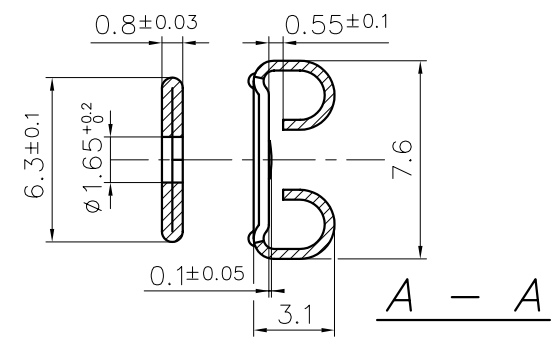
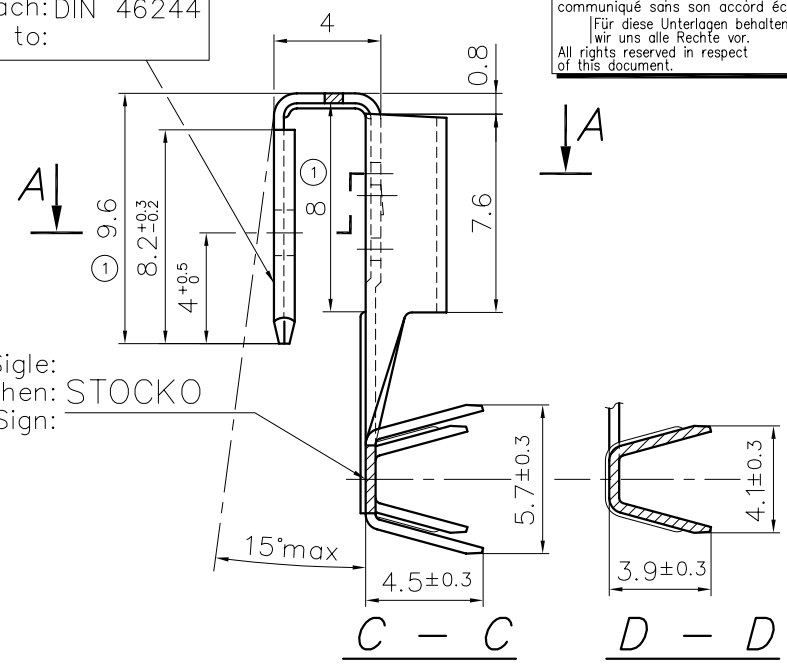
**PLAN CLIENT**  
**KUNDENZEICHUNG**  
**CUSTOMER DRAWING**



Selon:  
 Nach: DIN 46244  
 According to:

Ce document est la propriété de STOCKO CONTACT et ne peut être reproduit ou communiqué sans son accord écrit.  
 Für diese Unterlagen behalten wir uns alle Rechte vor.  
 All rights reserved in respect of this document.

Sigle:  
 Zeichen: STOCKO  
 Sign:



N°		Änderung Modification		Datum Date		Name Nom		Gen. Verif. Approuv.		Gen. Approuv.		19 96		19 96		19 96	
2	MISE A JOUR PRESENTATION PLAN			13.06.2007		R.F.											
1	MISE A JOUR			03.01.96		R.F.	A.G.										

Untol. Maße Cotes non tolérancées	zul. Abw. Tol. autoris. ±	Norm : Norme :
> 0 bis/à 6	0.15	Maßstab: Echelle : 5:1
> 6 bis/à 30	0.3	
> 30 bis/à 100	0.45	
19 96 Datum Date		Name Nom
Béarb. Exécut.		03.01 FLECKSTEIN
Ersatz für Remplace :		Même N° du 15.02.94
Ersetzt durch : Rempl. par :		-----

Artikelbezeichnung / Désignation article  
**RSB 8068 X 6,3-2,5**

Referenz-Nr. N° référence	Artikel-Nr. / N° article
	1 2 3 4 5 6 7 8 9 10 11 12 13 14 15 16 17

