

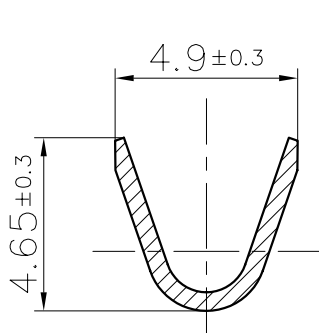
Ce dessin ne peut être reproduit ni communiqué à des tiers sans notre accord, et reste notre propriété. Tout contrevenant s'expose à des poursuites.

Diese Zeichnung darf ohne unsere Genehmigung weder vervielfältigt, noch dritten Personen zugänglich gemacht werden und bleibt unser Eigentum. Zuwiderhandlung ist strafbar.

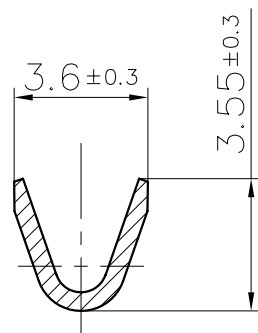
Toute erreur est à signaler de suite au B.E.  
Zeichnungsunstimmigkeiten sind sofort der EW zu melden.

**Le détenteur de cette copie ne sera pas informé en cas de modification**  
**Diese Kopie wird bei Änderungen nicht berücksichtigt**  
**The bearer of this copy will not be notified in case of changes**

**Ce document est la propriété de STOCKO CONTACT et ne peut être reproduit ou communiqué sans son accord écrit.**  
**Für diese Unterlagen behalten wir uns alle Rechte vor.**  
**All rights reserved in respect of this document.**

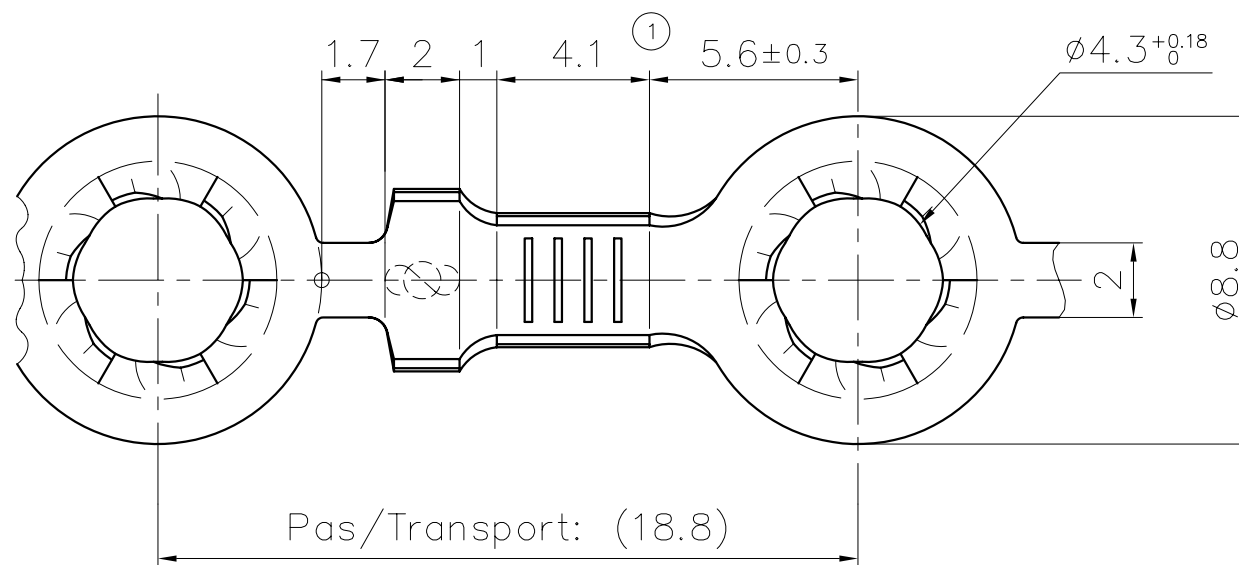
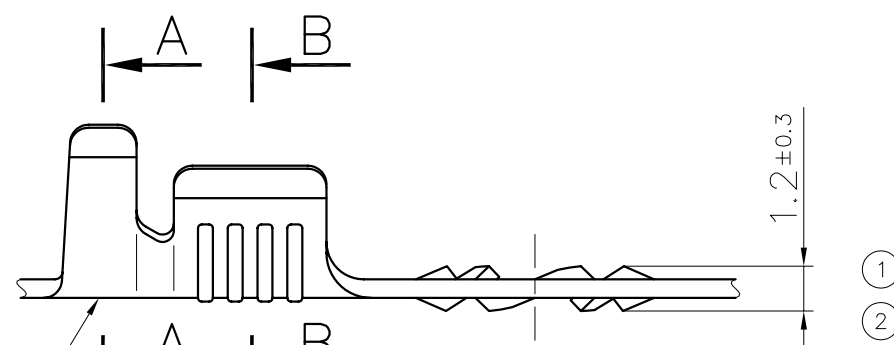


A-A



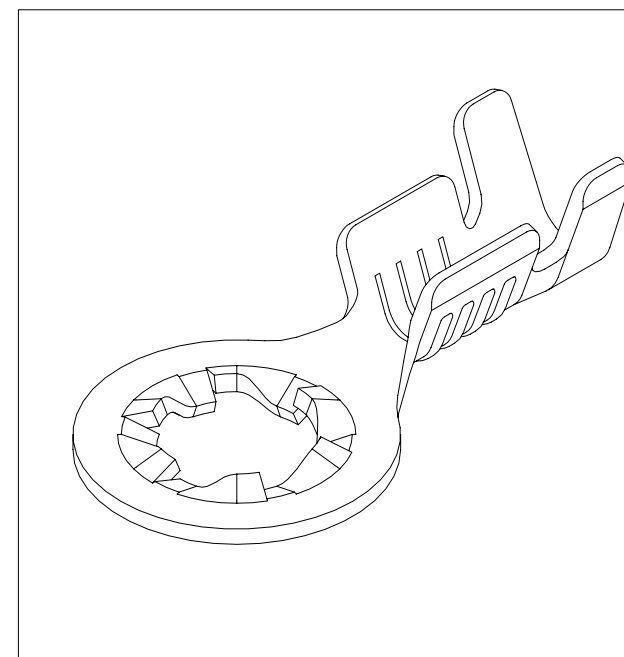
B-B

Sigle: **STOCKO**  
Zeichen: **STOCKO**  
Sign:



S=0.5

**PLAN CLIENT  
KUNDENZEICHNUNG  
CUSTOMER DRAWING**



**SFA**

Destinataires	
Service	Nbre
Abteilung	Anz.
SBM	1
SUK	1
HEL	1

Matière/Material

Revêtement/Veredlung/Finish		
Naturel/ Blank/ Unplated	Etamé/ Verzinkt/ Tin plated	Nickelé/ Vernickelt/ Nickel plated
X	-	-
-	X	X

Laiton/Messing/Brass	X	-	-
Acier/Stahl/Steel	-	X	X

				Untol. Maße Cotes non tolérancées	zul. Abw. Tol. autoris. ±	Norm : Norme : -----										
				> 0 bis/à 6	0.15	Maßstab: Echelle : 5:1										
				> 6 bis/à 30	0.3											
				> 30 bis/à 100	0.45											
3	Ajouter variante laiton naturel	10.04 2012	P.F.	19	95	Datum Date										
2	Remplacement projet 94037.201	09.04 97	R.F. A.G.	Bearb. Exécut.	20.02	Name Nom GOTTSMANN										
1	= inversé sens du crantage + haut. 1.5±0.3 ==> 1.2±0.3 COTE 4.2 => 4.1 R.T. 15.05.95 COTE 1.7 => 1.5 /5.6 => 5.6±0.3 Rdc 4128/2	24.05 95	R.F. E.J.J.	Gep. Vérif.	---	Ersatz für : Remplace : PROJET C4037.101										
Nr. N°	Änderung Modification	Datum Date	Name Nom	Gep. Vérif.	Gen. Approuv.	21.02 EBERHARD Ersetzt durch : Rempl. par :										
Artikelbezeichnung / Désignation article																
				<b>RSB 8134.010 V 4-1,5</b>												
				Referenz-Nr. N° référence		Artikel-Nr. / N° article										
1	2	3	4	5	6	7	8	9	10	11	12	13	14	15	16	17

**Zeichnung  
Dessin**