

Ce dessin ne peut être reproduit ni communiqué à des tiers sans notre accord, et reste notre propriété. Tout contrevenant s'expose à des poursuites.  
 Diese Zeichnung darf ohne unsere Genehmigung weder vervielfältigt, noch dritten Personen zugänglich gemacht werden und bleibt unser Eigentum. Zuwiderhandlung ist strafbar.

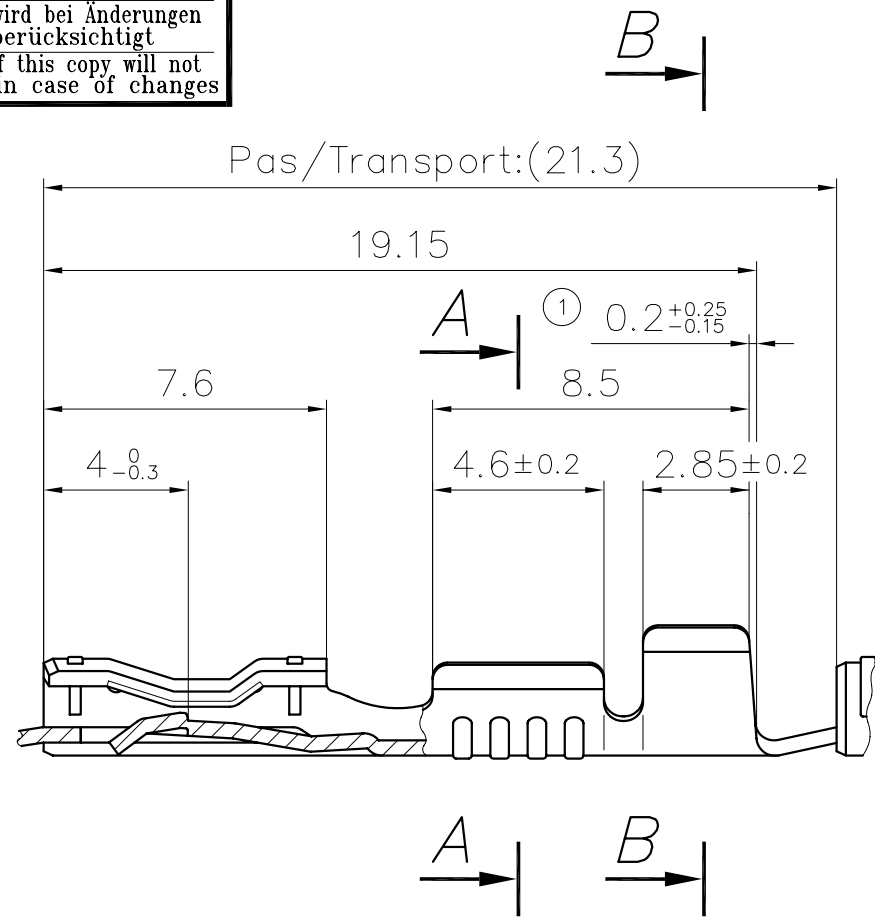
Toute erreur est à signaler de suite au B.E.  
 Zeichnungsunstimmgkeiten sind sofort der EW zu melden.

SFA

Destinataires	Verteilung	Service	Nbre	Abteilung	Anz.
SBM	1				
SUK	1				
HEL	1				

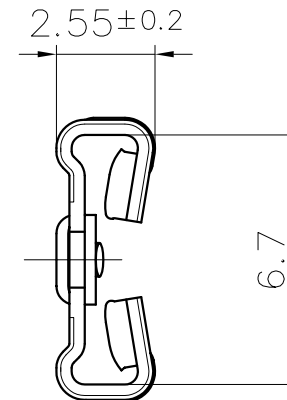
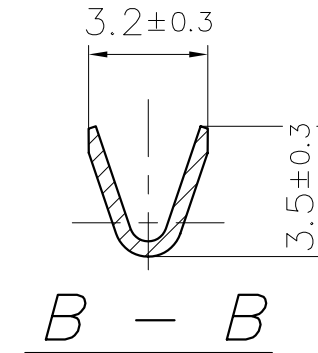
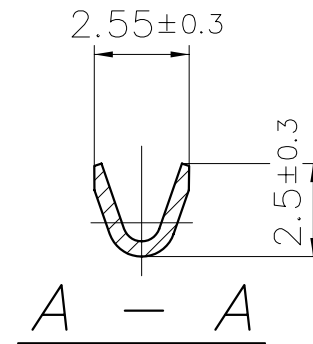
Zeichnung  
 Dessin

Le détenteur de cette copie ne sera pas informé en cas de modification  
 Diese Kopie wird bei Änderungen nicht berücksichtigt  
 The bearer of this copy will not be notified in case of changes

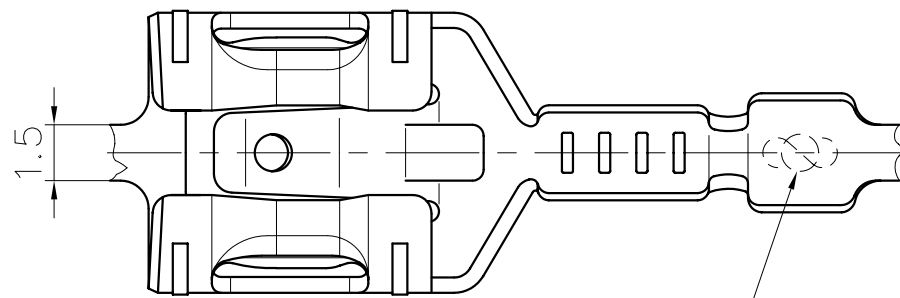


Pour languette DIN:  
 Für Steckmesser DIN: 6,3 x 0,8  
 For tab DIN:

Ce document est la propriété de STOCKO CONTACT et ne peut être reproduit ou communiqué sans son accord écrit.  
 Für diese Unterlagen behalten wir uns alle Rechte vor.  
 All rights reserved in respect of this document.



PLAN CLIENT  
 KUNDENZEICHUNG  
 CUSTOMER DRAWING



Sigle:  
 Zeichen: STOCKO  
 Sign:

S = 0.41

Matière/Material	Revêtement/Veredlung/Finish		
	Naturel Blank Unplated	Etamé Verzinkt Tin plated	Nickelé Vernickelt Nickel plated
Laiton/Messing/Brass	X	X	X
Bronze	X	X	-
Acier/Stahl/Steel	-	-	X

Untol. Maße Cotes non tolérancées		zul. Abw. Tol. autoris. ±		Norm : ----- Norme : -----	
> 0 bis/à 6	0.15			Maßstab: Echelle : 5:1	
> 6 bis/à 30	0.3			☐ ⊙	
> 30 bis/à 100	0.45				
19 95	Datum Date	Name Nom			
3	MISE A JOUR PRÉSENTATION	19.01 2005	R.F.		
2	Mise à jour plan.	07.08 97	A.S. A.G.	27.04	HILS
1	Cote 0.2 => 0.2 +0.25/-0.15 R.T. 02.10.1995	18.10 95	R.F. A.G.	05.05	GOTSMANN
Nr. N°	Änderung Modification	Datum Date	Name Nom	Gep. Vérif.	Gen. Approu.
05.05 EBERHARD					
Ersatz für : Projct C4081.001 Remplace : Ersetzt durch : ----- Rempl. par :					
Artikelbezeichnung / Désignation article					
RSB 8137 F 6,3-0,5					
Referenz-Nr. N° référence		Artikel-Nr. / N° article			
STOCKO®					
		1 2 3 4 5 6 7 8 9 10 11 12 13 14 15 16 17			