

Ce dessin ne peut être reproduit ni communiqué à des tiers sans notre accord, et reste notre propriété. Tout contrevenant s'expose à des poursuites.  
 Diese Zeichnung darf ohne unsere Genehmigung weder vervielfältigt, noch dritten Personen zugänglich gemacht werden und bleibt unser Eigentum. Zuwiderhandlung ist strafbar.

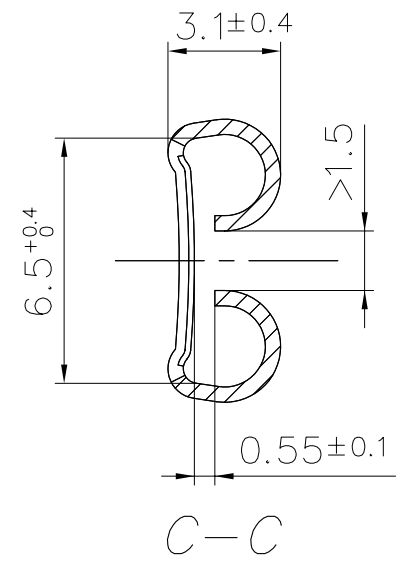
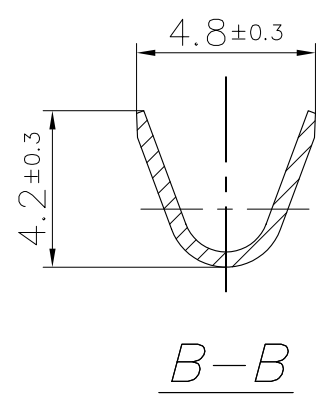
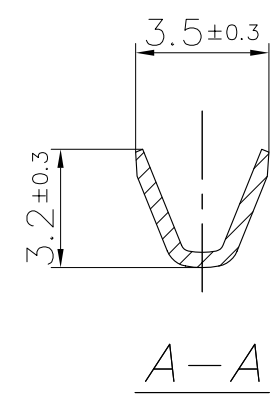
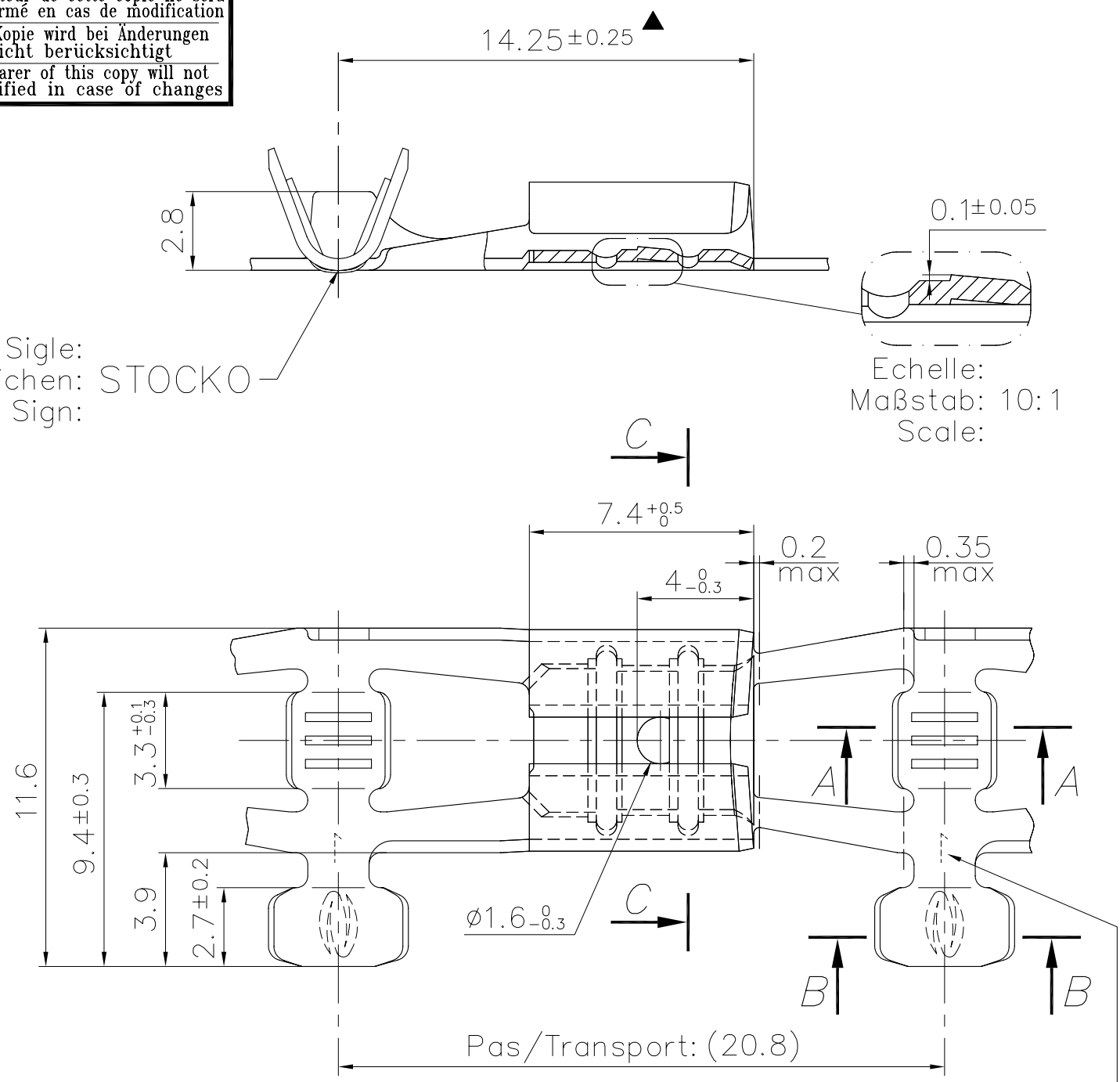
Toute erreur est à signaler de suite au B.E.  
 Zeichnungsunstimmigkeiten sind sofort der EW zu melden.

Le détenteur de cette copie ne sera pas informé en cas de modification  
 Diese Kopie wird bei Änderungen nicht berücksichtigt  
 The bearer of this copy will not be notified in case of changes

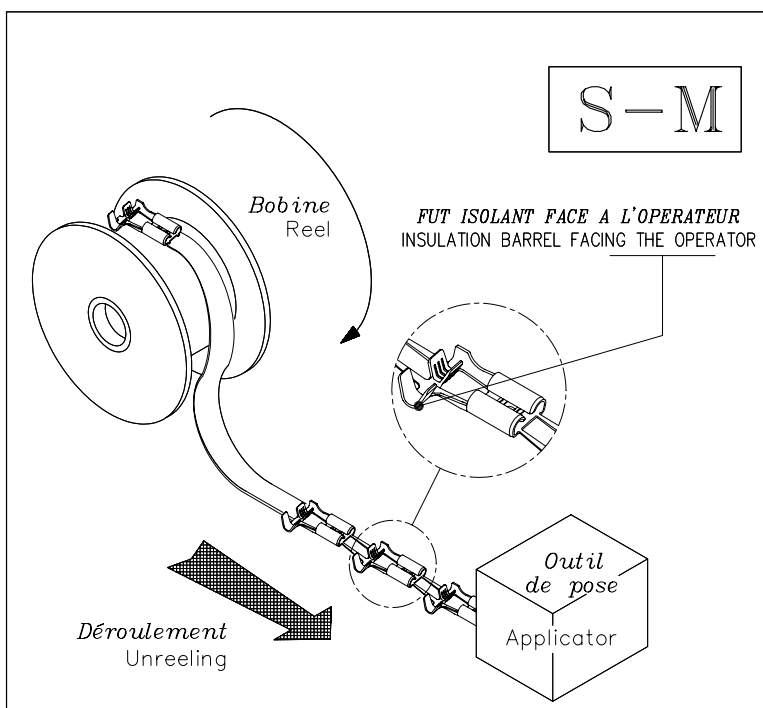
Ce document est la propriété de STOCKO CONTACT et ne peut être reproduit ou communiqué sans son accord écrit.  
 Für diese Unterlagen behalten wir uns alle Rechte vor.  
 All rights reserved in respect of this document.

Sigle: STOCKO  
 Zeichen: STOCKO  
 Sign:

Echelle: Maßstab: 10:1  
 Scale:



PLAN CLIENT  
 KUNDENZEICHNUNG  
 CUSTOMER DRAWING



Pour languette DIN: Für Steckmesser DIN: 6,3 x 0,8  
 For tab DIN:

S=0.4±0.05

Matière/Material	Revêtement/Veredlung/Finish		
	Naturel Blank Unplated	Etamé Verzinkt Tin plated	Nickelé Vernickelt Nickel plated
Laiton/Messing/Brass	X	X	—
Acier/Stahl/Steel	—	—	X

Untol. Maße Cotes non tolérancées	zul. Abw. Tol. autoris. ±	Norm Norme	DIN 46346 sauf ▲
> 0 bis/à 6	0.15	Maßstab: Echelle :	5:1
> 6 bis/à 30	0.3		
> 30 bis/à 100	0.45		
20 09	Datum Date	Name Nom	
Bearb. Exécut.	19.05	FORSTER	
1	MISE A JOUR	23.07 09	P.F.
Nr. N°	Änderung Modification	Datum Date	Name Nom
		19.05	HILS
Artikelbezeichnung / Désignation article		Ersatz für : Remplace :	
		Ersetzt durch : Rempl. par :	

RSB 8138.108 F 6,3-1



Referenz-Nr. N° référence	Artikel-Nr. / N° article
	1 2 3 4 5 6 7 8 9 10 11 12 13 14 15 16 17

SFA

Destinataires Verteilung	
Service Nbre Abteilung Anz.	
SBM	1
SUK	1
HEL	1

Zeichnung  
 Dessin