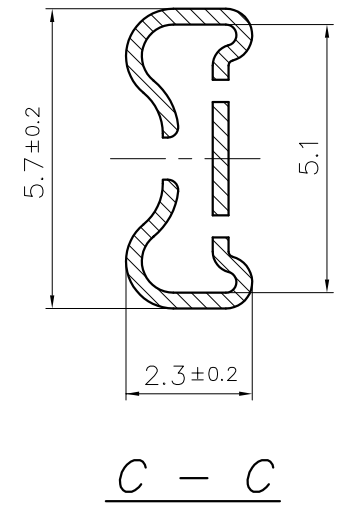
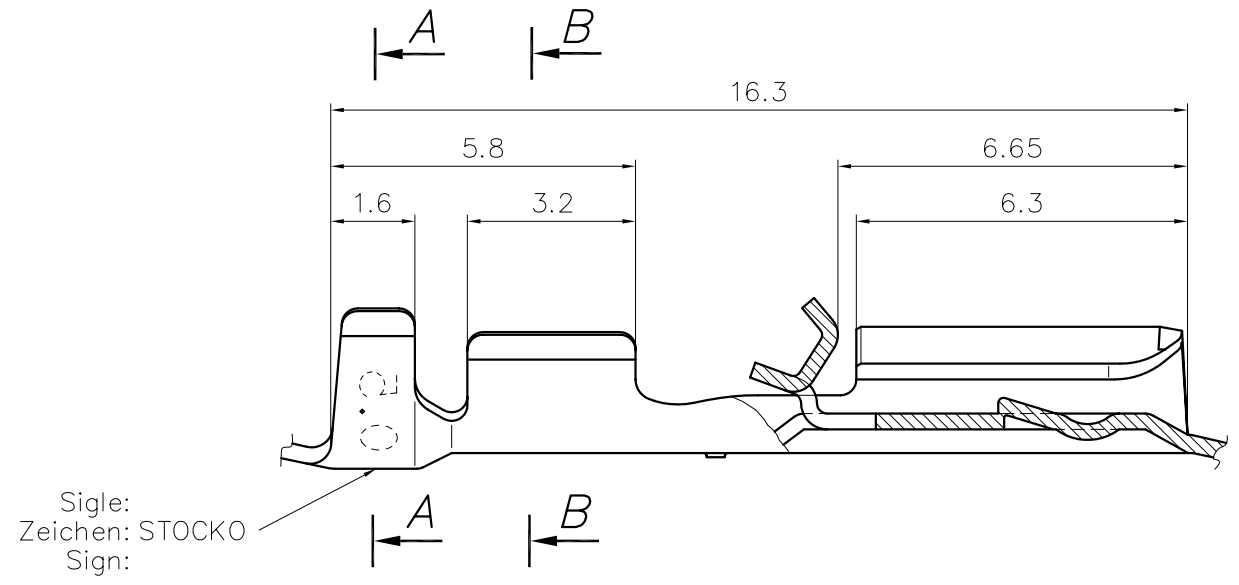
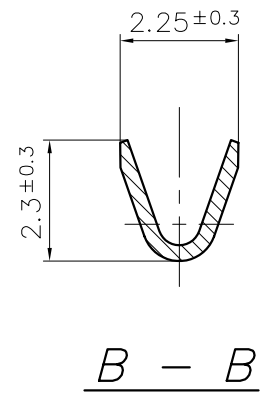
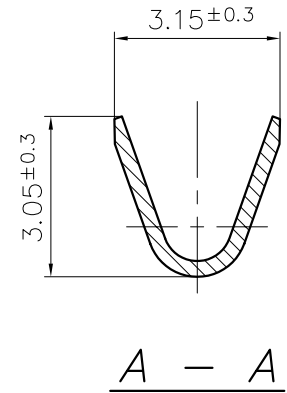


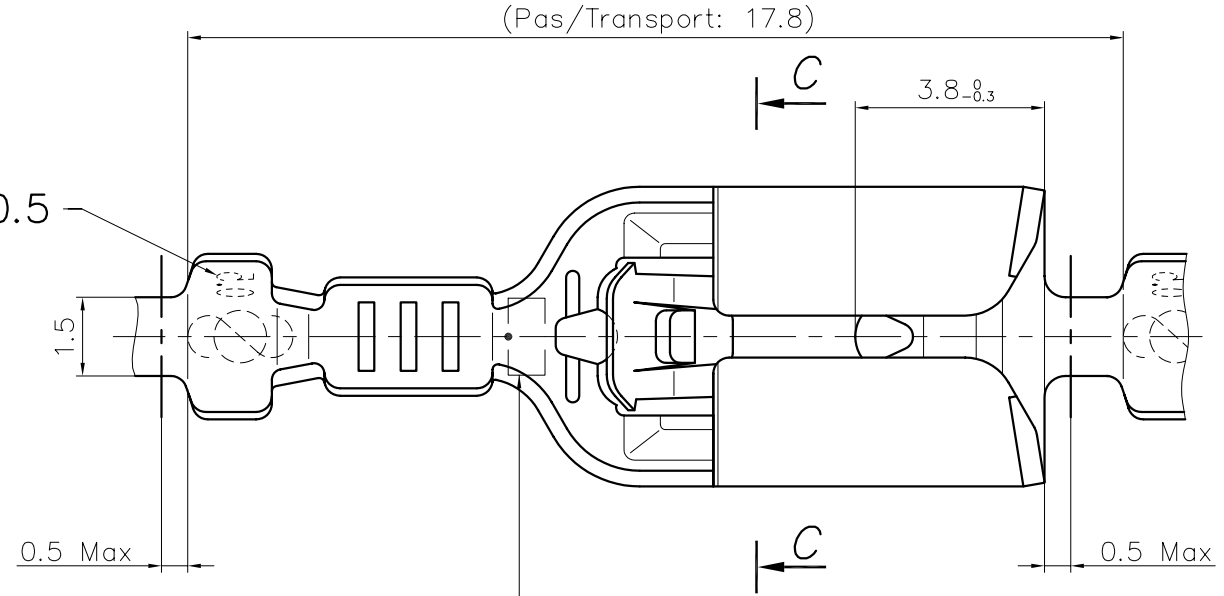
Ce dessin ne peut être reproduit ni communiqué à des tiers sans notre accord, et reste notre propriété. Tout contrevenant s'expose à des poursuites.  
 Diese Zeichnung darf ohne unsere Genehmigung weder vervielfältigt, noch dritten Personen zugänglich gemacht werden und bleibt unser Eigentum. Zuwiderhandlung ist strafbar.

Le détenteur de cette copie ne sera pas informé en cas de modification  
 Diese Kopie wird bei Änderungen nicht berücksichtigt  
 The bearer of this copy will not be notified in case of changes

Ce document est la propriété de STOCKO CONTACT et ne peut être reproduit ou communiqué sans son accord écrit.  
 Für diese Unterlagen behalten wir uns alle Rechte vor.  
 All rights reserved in respect of this document.



Marquage:  
 Markierung:  
 Stamping: 0.5



**PLAN CLIENT  
 KUNDENZEICHNUNG  
 CUSTOMER DRAWING**

SFA

Destinataires	
Verteilung	
Service	Nbre
Abschnitt	Anz.
SBM	1
SUK	1
HEL	1

S = 0.3

Homologation / Zulassung / Approval = <b>UL</b>						
Matière et revêtement / Material und veredlung / Material and finish						
	Laiton/Messing/Brass	Bronze	Maillechort Neusilber Nickel silver			
Naturel Blank Unplated	Etamé Verzinkt Tin plated	Nickelé Vernickelt Nickel plated	Etamé Verzinkt Tin plated	Naturel Blank Unplated	Marquage Markierung Stamping	
RSB 8168.055 F 4,8-0,5	4,8 x 0,5	X <b>UL</b>	X <b>UL</b>	—	0.5	
RSB 8168.058 F 4,8-0,5	DIN 4,8 x 0,8	X <b>UL</b>	X <b>UL</b>	X	0.8	

		Untol. Maße Cotes non tolérancées		zul. Abw. Tol. autoris. ±		Norm : 14.05	
		> 0 bis/à 6		0.15		Maßstab: Echelle : 10:1	
		> 6 bis/à 30		0.3		☐ ⊙	
		> 30 bis/à 100		0.45			
		2003		Datum Date		Name Nom	
		Bearb. Exécut.		12.05		HOLZSCHERER	
		Gep. Vérif.		----		Ersatz für : Remplace : 103037.0100	
		Gen. Approuv.		14.05		Ersetzt durch : Rempl. par : ----	
Artikelbezeichnung / Désignation article		RSB 8168.058 F 4,8-0,5 RSB 8168.055 F 4,8-0,5					
Referenz-Nr. N° référence		Artikel-Nr. / N° article					
		1 2 3 4 5 6 7 8 9 10 11 12 13 14 15 16 17					

Zeichnung  
Dessin