

Ce dessin ne peut être reproduit ni communiqué à des tiers sans notre accord, et reste notre propriété. Tout contrevient s'expose à des poursuites.
 Diese Zeichnung darf ohne unsere Genehmigung weder vervielfältigt, noch dritten Personen zugänglich gemacht werden und bleibt unser Eigentum. Zuwiderhandlung ist strafbar.

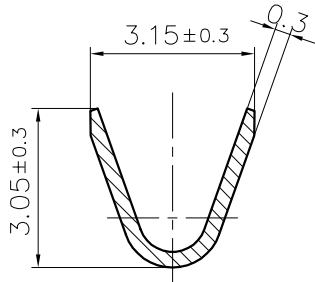


Toute erreur est à signaler de suite au B.E.
 Zeichnungsunrichtigkeiten sind sofort der E/W zu melden.

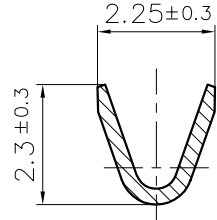
SFA

Destinataires	Verteilung
Service	Nbre
Abteilung	Anz.
SBM	1
SUK	1
HEL	1
SCC	1

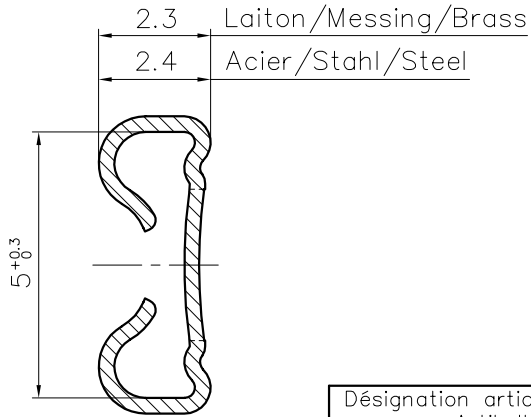
Ce document est la propriété de STOCKO CONTACT et ne peut être reproduit ou communiqué sans son accord écrit.
 Für diese Unterlagen behalten wir uns alle Rechte vor.
 All rights reserved in respect of this document.



A - A

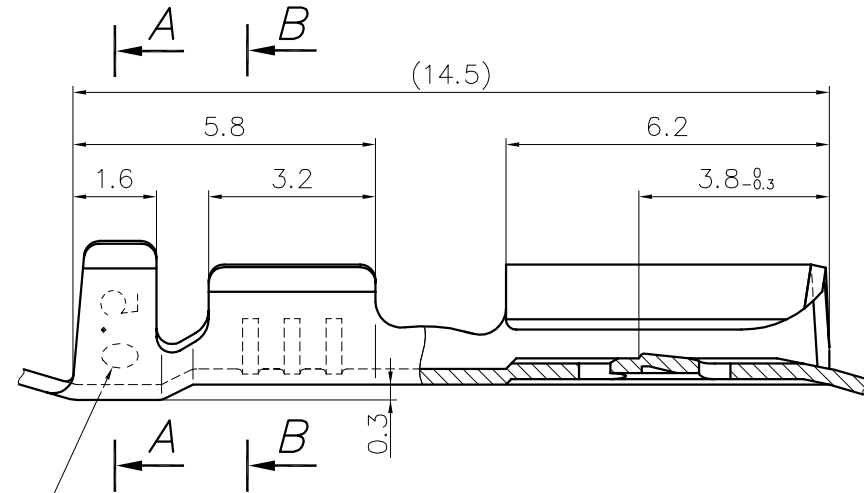


B - B

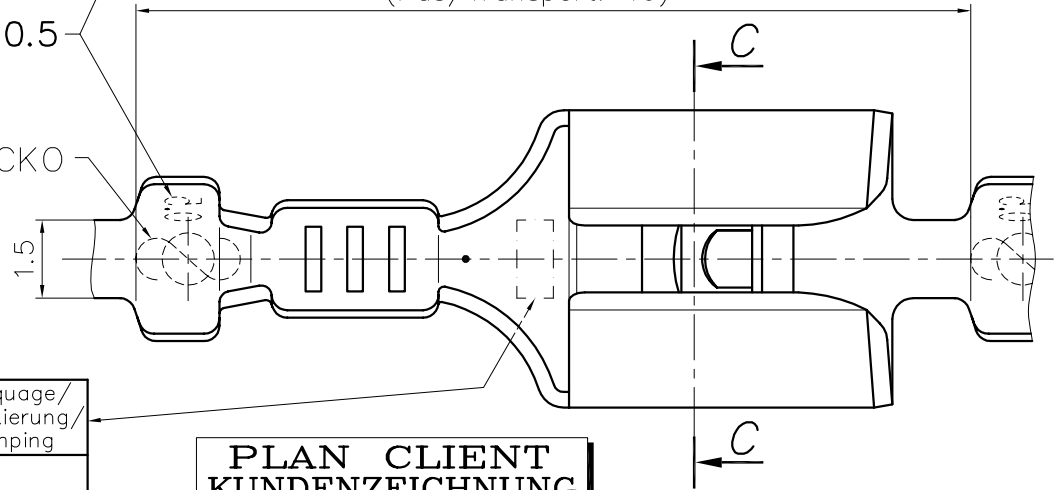


C - C

Marquage: /
 Markierung: / 0.5
 Stamping:
 Sigle: /
 Zeichen: / STOCKO
 Sign:



(Pas/Transport: 16)



**PLAN CLIENT
 KUNDENZEICHUNG
 CUSTOMER DRAWING**

Désignation article/ Artikelbezeichnung/ Part number	Marquage/ Markierung/ Stamping
RSB 8170.058 F 4,8-0,5 Pour languette DIN: / Für Steckmesser DIN: / 4,8 x 0,8 For tab DIN:	0.8
RSB 8170.055 F 4,8-0,5 Pour languette: / Für Steckmesser: / 4,8 x 0,5 For tab:	0.5

Le détenteur de cette copie ne sera pas informé en cas de modification.
 Diese Kopie wird bei Änderungen nicht berücksichtigt.
 The bearer of this copy will not be notified in case of changes.

Untel. Maße				Cotes non tolérancées		zul. Abw. Tol. autoris. ±		Norm. : Norme : -----	
> 0 bis/a	6	0.15							
> 6 bis/a	30	0.3							
> 30 bis/a	100	0.45							
19 97									
2	MISE A JOUR	26.11 98	G.JJ						
1	MISE A JOUR	18.09 97	G.N. A.G						
Nr. N°	Änderung Modification	Datum Date	Name	Gep. Verif.	Gen. Approu.	Datum Date	Name		
Artikelbezeichnung / Désignation article				RSB 8170.058 F4,8-0,5		RSB 8170.055 F4,8-0,5		Ersatz für Remplace : Projet 96105.100 +.103	
Referenz-Nr. N° référence				Artikel-Nr. / N° article		Ersetzt durch Rempl. par : -----			
STOCKO®				1 2 3 4 5 6 7 8 9 10 11 12 13 14 15 16 17					

Matière/Material	Revêtement/Veredlung/Finish		
	Naturel/Blank/Unplated	Etamé/Verzinkt/Tin plated	Nickelé/Vernickelt/Nickel plated
Laiton/Messing/Brass	X	X	-
Acier/Stahl/Steel	-	-	X

Zeichnung
 Dessin