

Ce dessin ne peut être reproduit ni communiqué à des tiers sans notre accord, et reste notre propriété. Tout contrevenant s'expose à des poursuites.  
Diese Zeichnung darf ohne unsere Genehmigung weder vervielfältigt, noch dritten Personen zugänglich gemacht werden und bleibt unser Eigentum. Zuwiderhandlung ist strafbar.

Toute erreur est à signaler de suite au B.E.  
Zeichnungsanomaligkeiten sind sofort der EW zu melden.

SFA

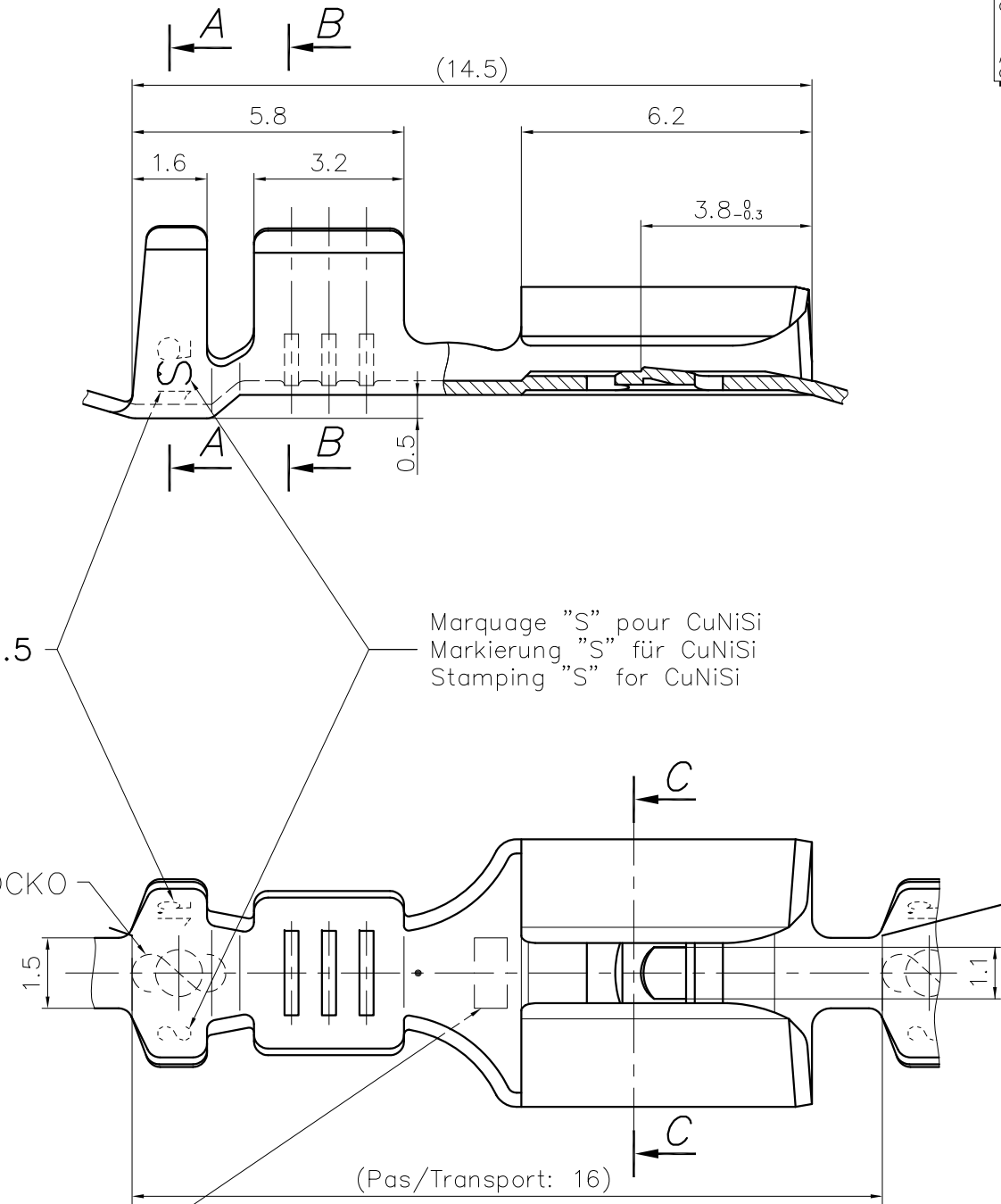
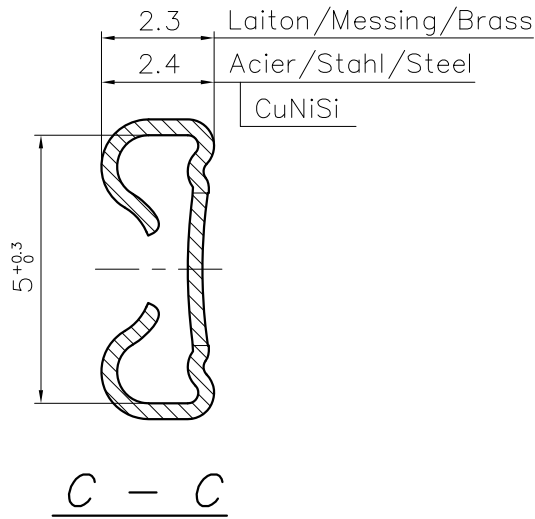
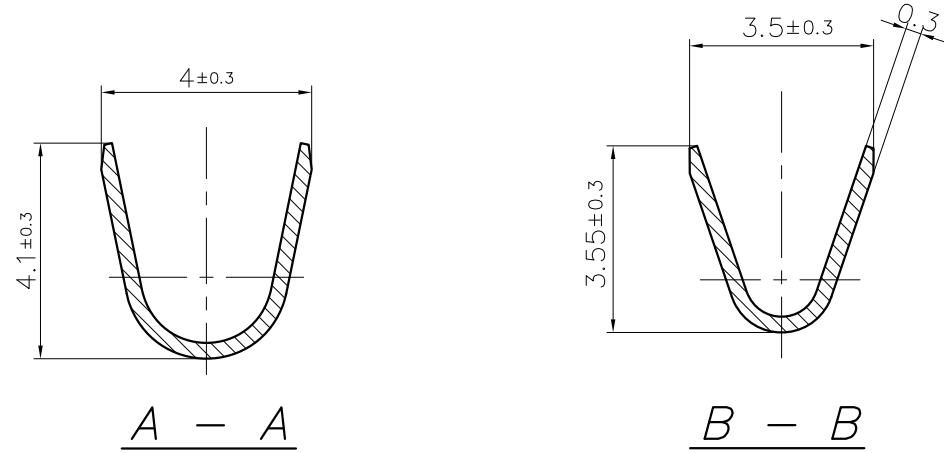
Destinataires  
Verteilung  
Service Nbre  
Abteilung Anz.

Voir diffusion  
informatique

Zeichnung  
Dessin

Le détenteur de cette copie ne sera pas informé en cas de modification  
Diese Kopie wird bei Änderungen nicht berücksichtigt  
The bearer of this copy will not be notified in case of changes

Ce document est la propriété de STOCKO CONTACT et ne peut être reproduit ou communiqué sans son accord écrit.  
Für diese Unterlagen behalten wir uns alle Rechte vor.  
All rights reserved in respect of this document.



Marquage:  
Markierung:  
Stamping:

1.5

Marquage "S" pour CuNiSi  
Markierung "S" für CuNiSi  
Stamping "S" for CuNiSi

Sigle: /  
Zeichen: / STOCKO  
Sign:

(Pas/Transport: 16)

Homologation/Zulassung/Approval = **UL**

Matière et revêtement:  
Material und Veredlung:  
Material and finish:

Laiton Messing Brass	Acier Stahl Steel	CuNiSi
----------------------------	-------------------------	--------

Désignation article: Artikelbezeichnung: Part number:	Marquage: Markierung: Stamping:	Naturel Blank Unplated	Etamé Verzint Tin plated	Nickelé Vernickelt Nickel plated	Etamé Verzint Tin plated
RSB 8170.158 F 4,8-1,5 Pour languette DIN: / Für Steckmesser DIN: / 4,8 x 0,8 For tab DIN:	0.8	X <sup>UL</sup>	X <sup>UL</sup>	X <sup>UL</sup>	X
RSB 8170.155 F 4,8-1,5 Pour languette: / Für Steckmesser: / 4,8 x 0,5 For tab:	0.5	X <sup>UL</sup>	X <sup>UL</sup>	X <sup>UL</sup>	-

**PLAN CLIENT  
KUNDENZEICHUNG  
CUSTOMER DRAWING**

N <sup>o</sup>	Modification	Date	Nom	Gep. Vérif.	Gen. Approuv.	Date	Nom	Gep. Vérif.	Gen. Approuv.	03.04	GOTTSMANN	Ersetzt durch Rempl. par	Norm		Maßstab: Echelle: 10:1	10:1	
													zul. Abw. Tol. autoris.	±			
4	AJOUT MARQUAGE "S" POUR CuNiSi	01.07.2016	Y.F.											> 0 bis/à 6	0.15		
3	MISE A JOUR	22.06.2010	S.H.	A.D.										> 6 bis/à 30	0.3		
2	MISE A JOUR	26.11.98	G.J.J.	A.G.										> 30 bis/à 100	0.45		
1	MISE A JOUR	18.09.97	G.N.	A.G.													

Untol. Maße  
Cotes non tolérances  
zul. Abw. Tol. autoris. ±  
Norm : -----  
Maßstab: Echelle: 10:1  
 1997 Datum Name  
Date Nom  
Béarb. Exécut. 03.04 NORTURE  
Gep. Vérif. ---  
Ersetzt für : 115078.0211  
Rempl. par : -----

Artikelbezeichnung / Désignation article  
**RSB 8170.158 F 4,8-1,5**  
**RSB 8170.155 F 4,8-1,5**  
 Referenz-Nr. N<sup>o</sup> référence  
 Artikel-Nr. / N<sup>o</sup> article

1	2	3	4	5	6	7	8	9	10	11	12	13	14	15	16	17
---	---	---	---	---	---	---	---	---	----	----	----	----	----	----	----	----