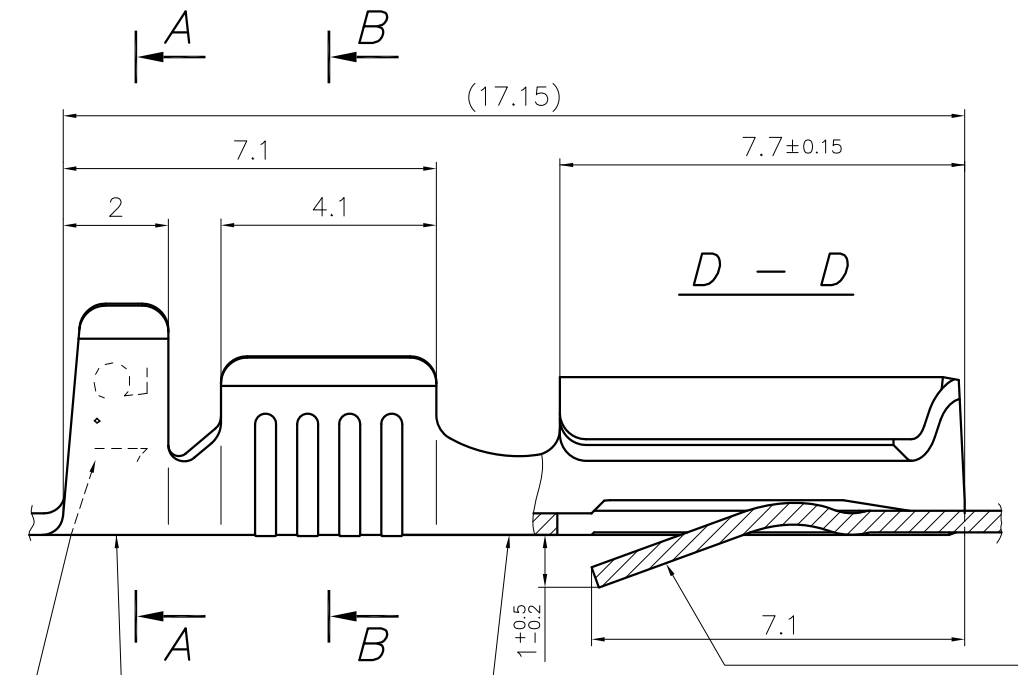
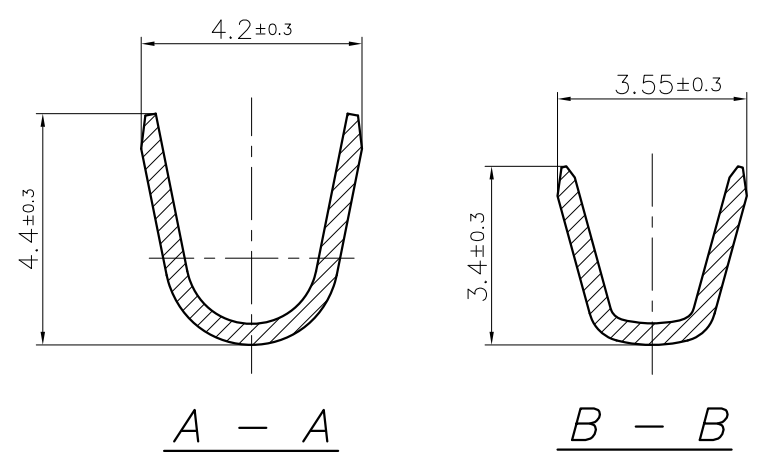


Ce dessin ne peut être reproduit ni communiqué à des tiers sans notre accord, et reste notre propriété. Tout contrevient s'expose à des poursuites.
Diese Zeichnung darf ohne unsere Genehmigung weder veröffentlicht, noch dritten Personen zugänglich gemacht werden und bleibt unser Eigentum. Zuwiderhandlung ist strafbar.

Ce document est la propriété de STOCKO CONTACT et ne peut être reproduit ou communiqué sans son accord écrit.
Für diese Unterlagen behalten wir uns alle Rechte vor.
All rights reserved in respect of this document.

Pour languette DIN:
Für Steckmesser DIN: 6,3 x 0,8
For tab DIN:



Attention !
forme de la languette après sertissage produit fini (prêt à être monté dans le boîtier)

Achtung !
Rastzungeform nach dem Ansetzen (Artikel bereit zur montage ins Gehäuse)

Warning !
Final position of the tab after crimping (Ready to be assembled in the housing)

**SANS VERROU
OHNE RASTWARZE
WITHOUT DIMPLE**

Le détenteur de cette copie ne sera pas informé en cas de modification
Diese Kopie wird bei Änderungen nicht berücksichtigt
The bearer of this copy will not be notified in case of changes

Marquage: Markierung: 1.5
Marking:

Sigle: Zeichen: STOCKO
Sign:

Marquage: Markierung: 0.8
Marking:

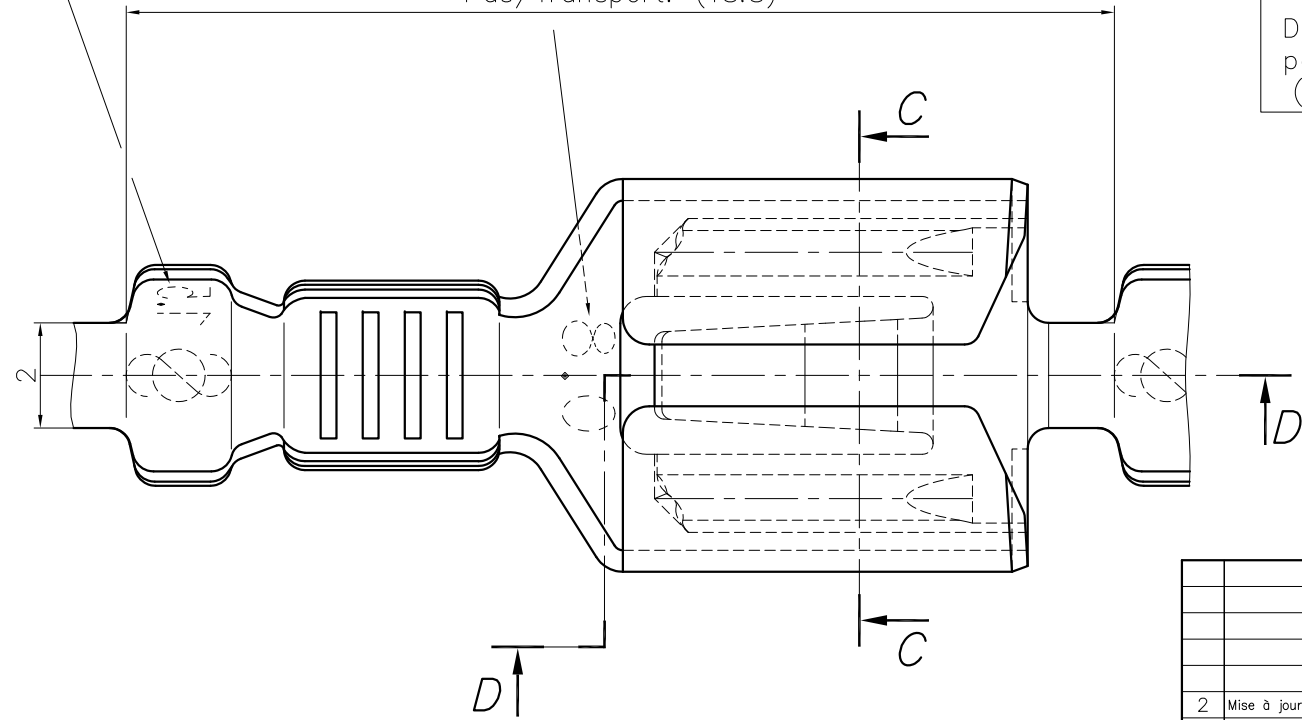
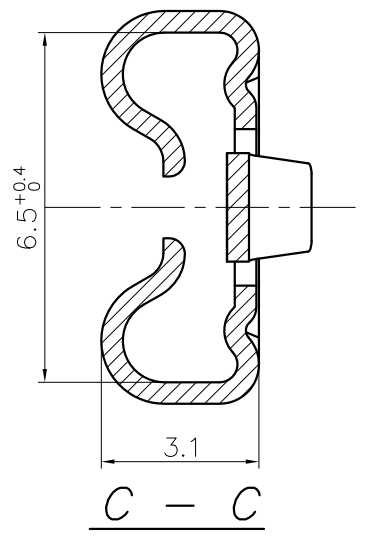
Attention !
forme de la languette après estampage (provenance de Stocko)

Achtung !
Rastzungeform im Lieferzustand (Stocko Herkunft)

Warning !
Delivery in band in this position after stamping (coming from Stocko)

Toute erreur est à signaler de suite au B.E.
Zeichnungsanmerkungen sind sofort der EW zu melden.

Pas/Transport: (18.8)



PLAN SPECIFIQUE CABLEUR
La languette d'accrochage doit être formée dans l'outil de sertissage

KABEL-KONFEKTIONNÄR-ZEICHNUNG
Das Rausdrücken von der Rastzunge muss im crimpwerkzeug erfolgen

SPECIFIC DRAWING FOR HARNESS MAKER
The locking tab must be formed in the crimping tool

**PLAN CLIENT
KUNDENZEICHNUNG
CUSTOMER DRAWING**

SFA

Destinataires	Nbre
Verteilung	Anz.
Service	
Abteilung	
SBM	1
SLK	1
HEL	1
scs	1

S=0.41

Matière/Material	Revêtement/Veredlung/Finish
Acier/Stahl/Steel	Nickelé/Vernickelt/Nickel plated

Untol. Maße Cotes non tolérancées	zul. Abw. Tol. autoris.	±	Norm : Norme :
> 0 bis/à 6	0.15		Maßstab: Echelle: 10:1
> 6 bis/à 30	0.3		
> 30 bis/à 100	0.45		
20 09	Datum Date	Name Nom	Pour boîtier EH 700. toutes variantes
Bearb. Exécut.	27.07	FORSTER	
2	Mise à jour plancher et languette	30.10 15	P.F.
1	Mise à jour plan	19.10 10	F.Zi. J.B.HI.
Nr. N°	Änderung Modification	Datum Date	Gen. Vérif.
			27.07
Artikelbezeichnung / Désignation article			
RSB 8220.1158 F 6,3-1,5			
Referenz-Nr. N° référence			
STOCKO®			
1	2	3	4
5	6	7	8
9	10	11	12
13	14	15	16
17			