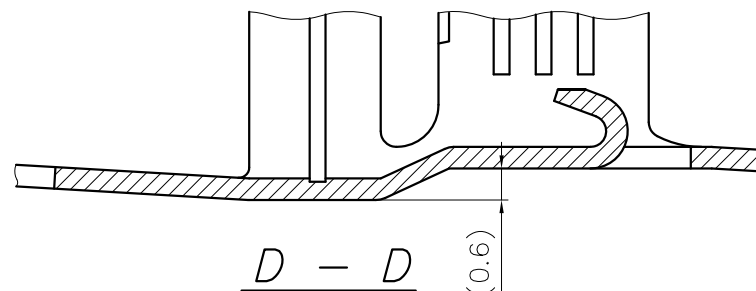
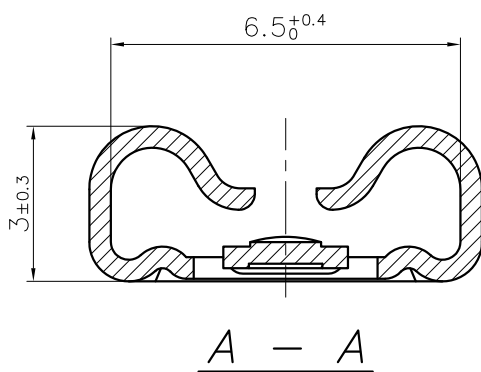


Ce dessin ne peut être reproduit ni communiqué à des tiers sans notre accord, et reste notre propriété. Tout contrevenant s'expose à des poursuites.
Diese Zeichnung darf ohne unsere Genehmigung weder vervielfältigt, noch dritten Personen zugänglich gemacht werden und bleibt unser Eigentum. Zuwiderhandlung ist strafbar.

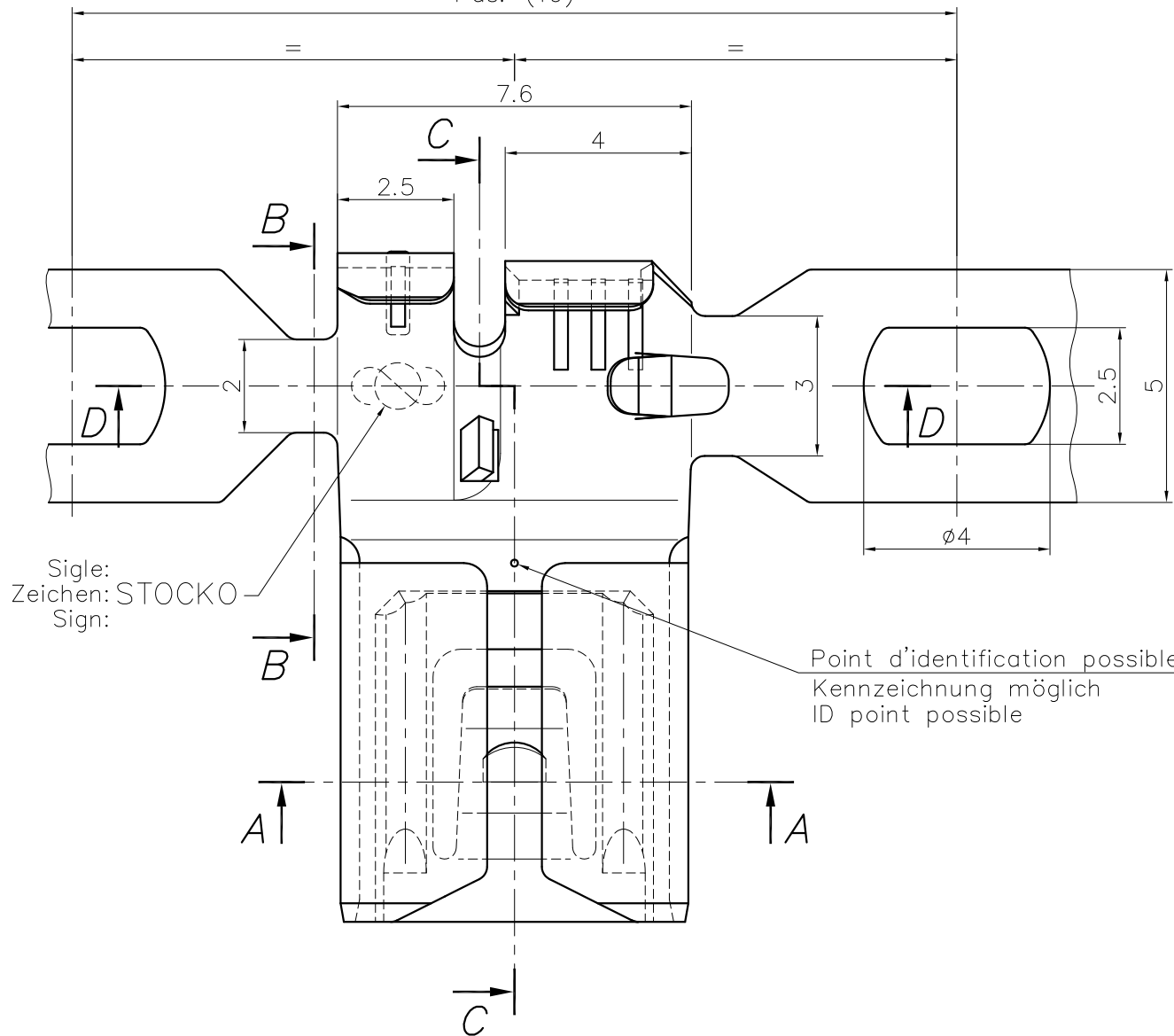
Le détenteur de cette copie ne sera pas informé en cas de modification
Diese Kopie wird bei Änderungen nicht berücksichtigt
The bearer of this copy will not be notified in case of changes

Ce document est la propriété de STOCKO CONTACT et ne peut être reproduit ou communiqué sans son accord écrit.
Für diese Unterlagen behalten wir uns alle Rechte vor.
All rights reserved in respect of this document.



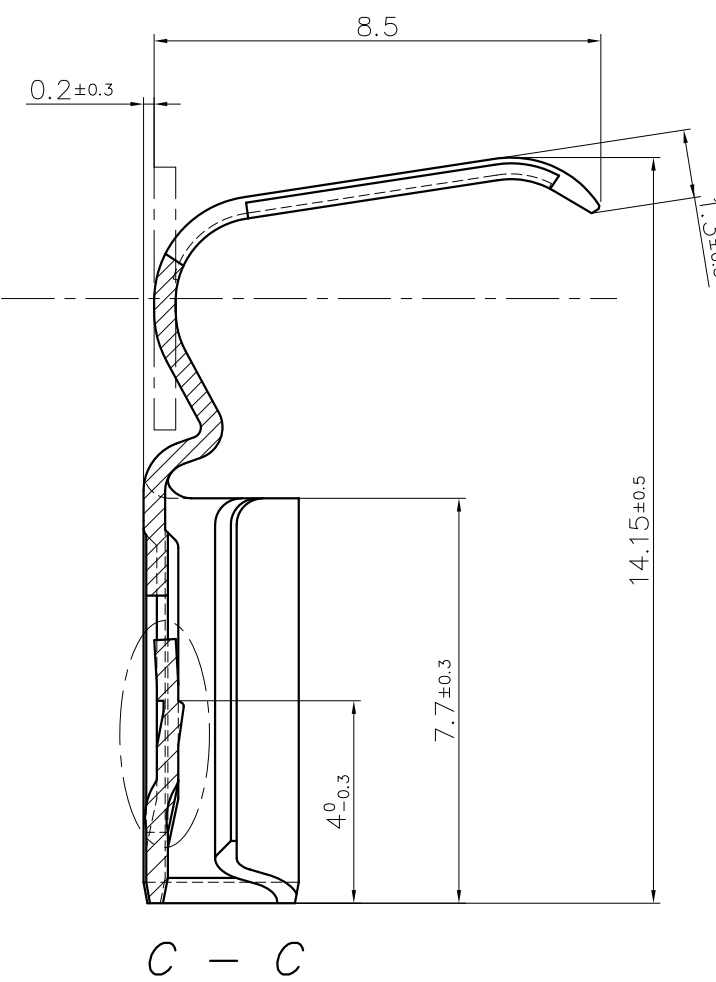
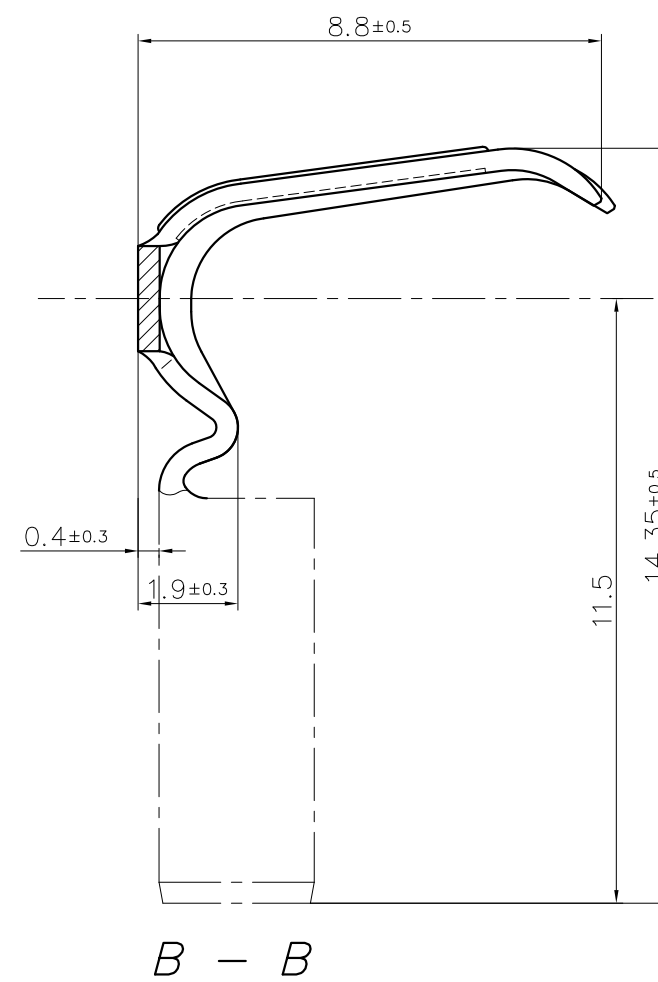
Pour languette DIN:
Für Steckmesser DIN: 6,3 x 0,8
For tab DIN:

Pas: (19)



Sigle:
Zeichen: STOCKO
Sign:

Point d'identification possible
Kennzeichnung möglich
ID point possible



SFA

Destinataires	
Verteilung	
Service	Nbre
Abteilung	Anz.
SBM	1
SLK	1
HEL	1
SCE	1

S = 0.41

Matière/Material	Revêtement/Veredlung/Finish		
	Naturel Blank Unplated	Etamé Verzinkt Tin plated	Nickelé Vernickelt Nickel plated
Laiton/Messing/Brass	X <u>UL</u>	X <u>UL</u>	—
Bronze	X	X	—
Acier/Stahl/Steel	—	—	X <u>UL</u>
Homologation / Zulassung / Approval = <u>UL</u>			

PLAN CLIENT
KUNDENZEICHUNG
CUSTOMER DRAWING

		Untol. Moße Cotes non tolérances	zul. Abw. Tol. autoris.	±	Norm : ———
		> 0 bis/à 6	0.15		Norme : ———
		> 6 bis/à 30	0.3		Maßstab: Echelle: 10:1
		> 30 bis/à 100	0.45		☐ ⊙
4	AJOUT POINT D'IDENTIFICATION	02.02 2016	GN		
3	MISE A JOUR MATIERE BRONZE	14.01 2008	R.F. HILS		
2	MISE A JOUR MATIERES "UL"	31.01 2006	R.F. J.B.HI.		
1	Mise a jour plan	14.01 2004	P.F. A.D.		
Nr. N°	Änderung Modification	Datum Date	Name Nom	Gep. Vérif.	Gen. Approu.
Artikelbezeichnung / Désignation article		RSB 8240.258 F 6,3-2,5		Ersatz für : PR 100019.10 Remplace : ——— Ersetzt durch : ——— Rempl. par : ———	
Referenz-Nr. N° référence		Artikel-Nr. / N° article			
STOCKO®					
				1 2 3 4 5 6 7 8 9 10 11 12 13 14 15 16 17	

Zeichnung
Dessin