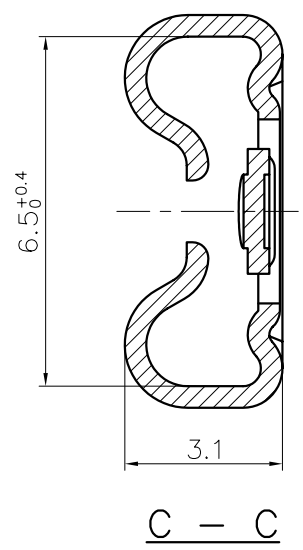
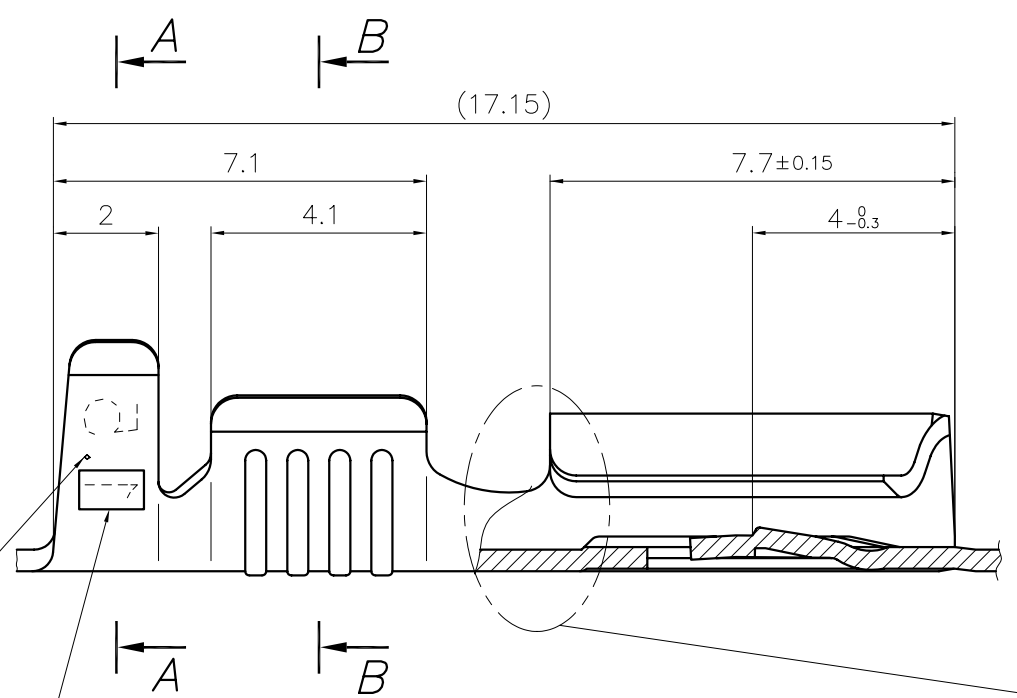
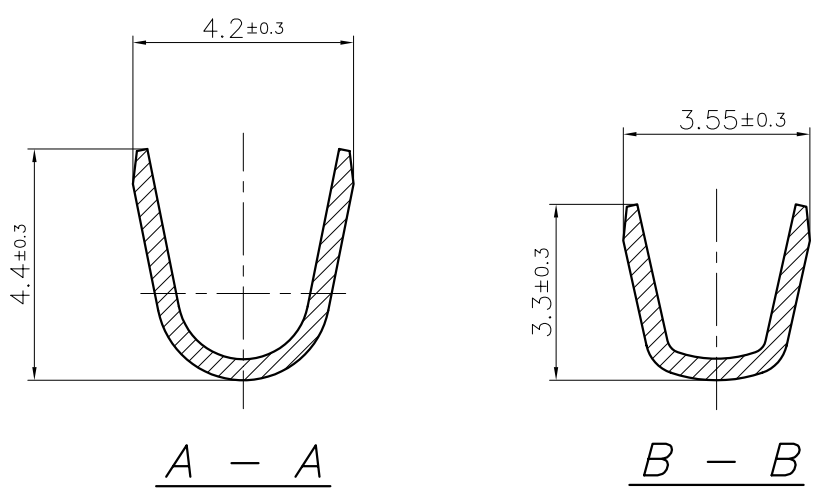


Ce dessin ne peut être reproduit ni communiqué à des tiers sans notre accord, et reste notre propriété. Tout contrevient s'expose à des poursuites.
Diese Zeichnung darf ohne unsere Genehmigung weder vervielfältigt, noch Dritten Personen zugänglich gemacht werden und bleibt unser Eigentum. Zuwiderhandlung ist strafbar.

Toute erreur est à signaler de suite au B.E.
Zeichnungsunrichtigkeiten sind sofort der EW zu melden.

Le détenteur de cette copie ne sera pas informé en cas de modification
Diese Kopie wird bei Änderungen nicht berücksichtigt
The bearer of this copy will not be notified in case of changes

Ce document est la propriété de STOCKO CONTACT et ne peut être reproduit ou communiqué sans son accord écrit.
Für diese Unterlagen behalten wir uns alle Rechte vor.
All rights reserved in respect of this document.



Marquage:
Markierung:
Stamping: 1.5

Marquage:
Markierung:
Stamping: S

Sigle:
Zeichen:
Sign: STOCKO

Pas/Transport: (18.8)

ALTERNATIVE

S=0.41

PLAN CLIENT
KUNDENZEICHNUNG
CUSTOMER DRAWING

SFA

Destinataires	
Verteilung	
Service	Nbre
Abteilung	Anz.
SBM	1
SLK	1
HEL	1

Zeichnung
Dessin

Homologation/Zulassung/Approval = UL							
Matière et revêtement: / Material und Veredlung: / Material and finish:							
Laiton Messing Brass	Bronze		Acier Stahl Steel	CuNiSi Marquage : "S" Markierung : "S" Stamping :	Maillechort Neusilber Nickel silver		
Naturel Blank Unplated	Etamé Verzint Tin plated	Naturel Blank Unplated	Etamé Verzint Tin plated	Nickelé Vernickelt Nickel plated	Etamé Verzint Tin plated	Naturel Blank Unplated	
X ^{UL}	X ^{UL}	X ^{UL}	X ^{UL}	X ^{UL}	X "S"	X	
X	X	-	-	-	-	-	

Désignation article: Artikelbezeichnung: Part number:	Marquage: Markierung: Stamping:	Naturel Blank Unplated	Etamé Verzint Tin plated	Naturel Blank Unplated	Etamé Verzint Tin plated	Nickelé Vernickelt Nickel plated	Etamé Verzint Tin plated	Naturel Blank Unplated
RSB 8260.158 F 6,3-1,5 Pour languette DIN: Für Steckmesser DIN: 6,3 x 0,8 For tab DIN:	0.8	X ^{UL}	X ^{UL}	X ^{UL}	X ^{UL}	X ^{UL}	X "S"	X
RSB 8260.155 F 6,3-1,5 Pour languette: Für Steckmesser: 6,3 x 0,5 For tab:	0.5	X	X	-	-	-	-	-

11	Ajout Marquage "S" pour le CuNiSi	11.04 2013	HILS		Untol. Moße Cotes non tolérances	zul. Abw. Tol. autoris.	±	Norm : -----
10	RSB 8260.155=AJOUT LAITON ETAMÉ	15.01 2008	R.F.	HILS	> 0 bis/à 6	0.15		Maßstab: Echelle: 10:1
9	MISE A JOUR	23.11 2007	R.F.	J.B.HI.	> 6 bis/à 30	0.3		
8	MISE A JOUR UL	31.08 2005	R.F.	A.D.	> 30 bis/à 100	0.45		
7	AJOUTÉ VERSION BRONZE	16.02 2004	R.F.	J.B.HI.	2003	Date	Name	
6	MISE A JOUR VUES	17.10 2003	R.F.	J.B.HI.	Bearb. Exécut.	09.04	FORSTER	
5	Ajouté alternative bossage plancher	03.10 2003	R.F.	A.D.	Gep. Vérif.	---	---	Ersatz für : Remplace :
Nr. N°	Änderung Modification	Datum Date	Name Nom	Gep. Vérif.	Gen. Approu.	14.04	HILS	Ersetzt durch : Rempl. par :
Artikelbezeichnung / Désignation article				RSB 8260.158 F 6,3-1,5 RSB 8260.155 F 6,3-1,5				
Referenz-Nr. N° référence		Artikel-Nr. / N° article						
STOCKO				1 2 3 4 5 6 7 8 9 10 11 12 13 14 15 16 17				