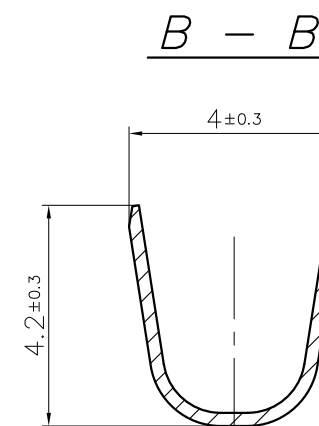
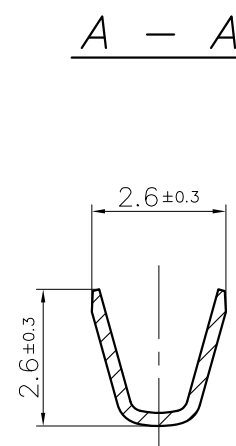
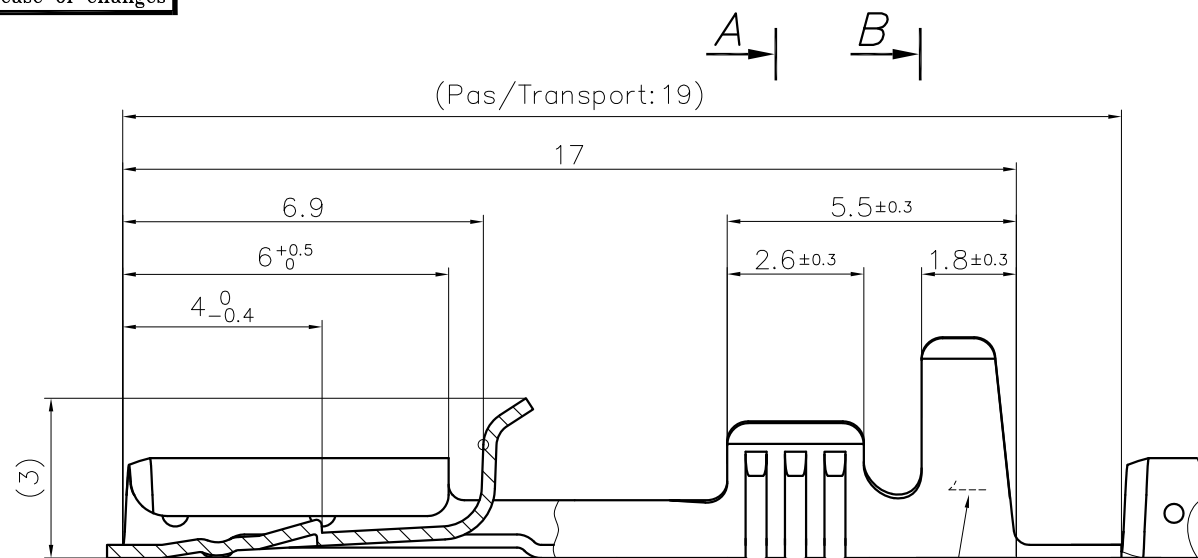


Ce dessin ne peut être reproduit ni communiqué à des tiers sans notre accord, et reste notre propriété. Tout contrevient s'expose à des poursuites.
Diese Zeichnung darf ohne unsere Genehmigung weder veröffentlicht, noch Dritten Personen zugänglich gemacht werden und bleibt unser Eigentum. Zuwiderhandlung ist strafbar.

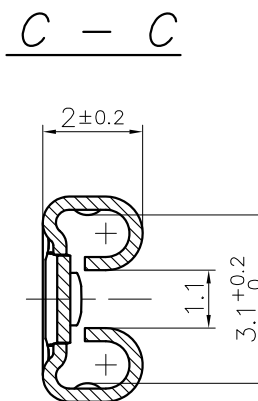
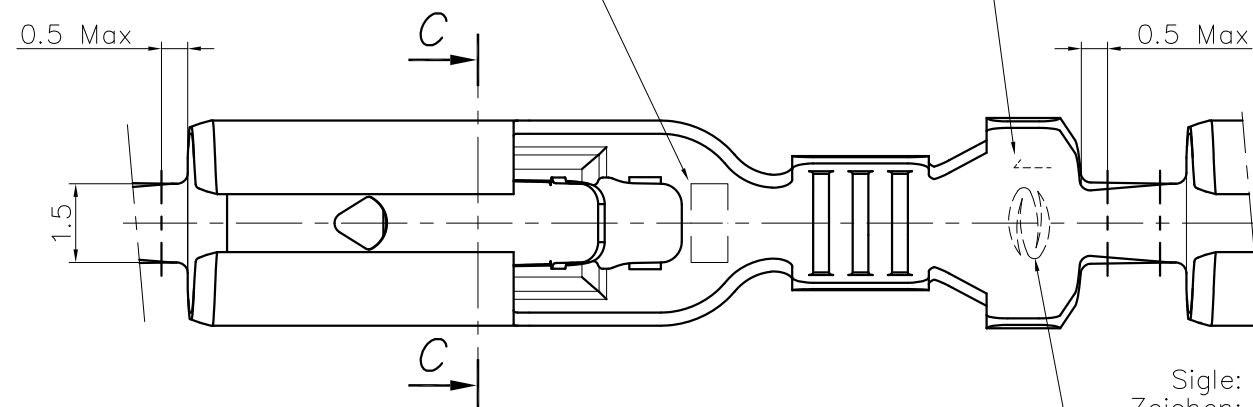
Le détenteur de cette copie ne sera pas informé en cas de modification
Diese Kopie wird bei Änderungen nicht berücksichtigt
The bearer of this copy will not be notified in case of changes

Ce document est la propriété de STOCKO CONTACT et ne peut être reproduit ou communiqué sans son accord écrit.
Für diese Unterlagen behalten wir uns alle Rechte vor.
All rights reserved in respect of this document.

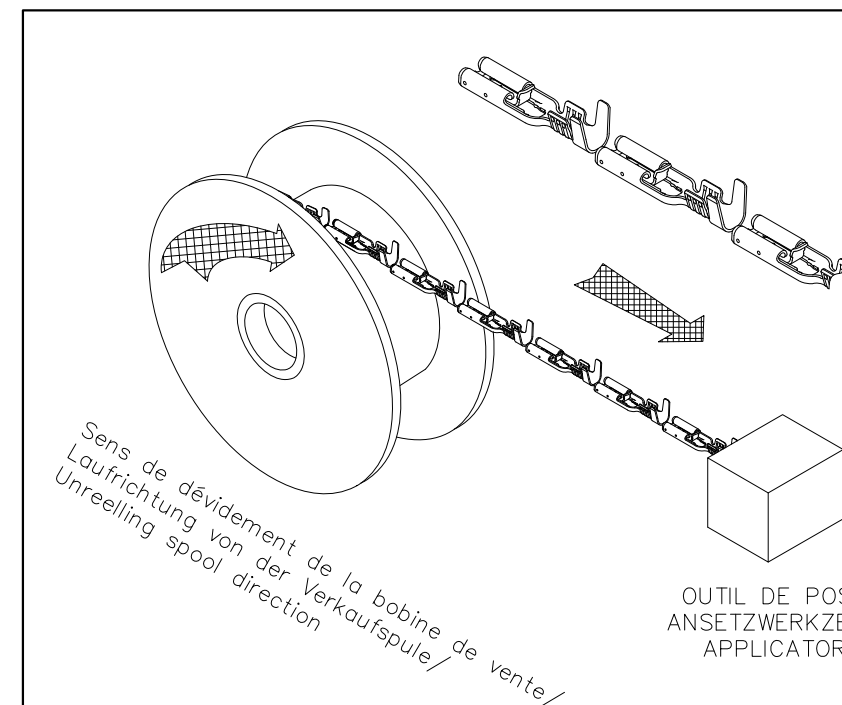


Epaisseur languette: 0.5 ou 0.8
Steckmesser dicke: 0.5 oder 0.8
Tab thickness: 0.5 or 0.8

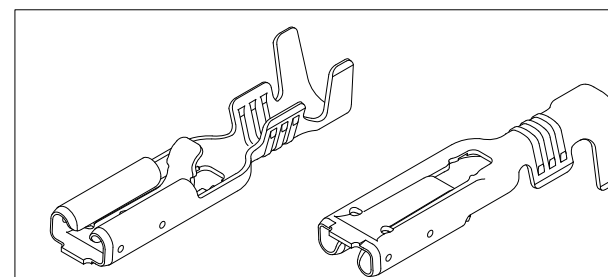
Section de fil max:
Leiterquerschnitt max: 1
Wire size max:



Sigle: STOCKO
Zeichen: STOCKO
Sign:



PLAN CLIENT KUNDENZEICHUNG CUSTOMER DRAWING



SFA

Destinataires	
Verteilung	
Service Nbre	
Abteilung Anz.	
SBM	1
SUK	1
HEL	1
SCC	1

S = 0.25

Matière et revêtement:
Material und Veredlung:
Material and finish:

Laiton/Messing/Brass

Désignation article: Artikelbezeichnung: Part number:	Marquage: Markierung: Stamping:	Naturel Blank Unplated	Etamé Verzinkt Tin plated
RSB 8261.105 F 2,8-1 Pour languette : Für Steckmesser : 2,8 x 0,5 For tab :	0.5	X	X
RSB 8261.108 F 2,8-1 Pour languette: Für Steckmesser: 2,8 x 0,8 For tab:	0.8	X	X

Untol. Maße Cotes non tolérances	zul. Abw. Tol. autoris.	±	Norm : ----- Norme : -----
> 0 bis/à 6	0.15		Maßstab : 10:1
> 6 bis/à 30	0.3		Echelle : -----
> 30 bis/à 100	0.45		
20 15	Datum Date	Name Nom	
Bearb. Exécut.	31.03	STIEFVATER	
Gep. Vérif.	---	---	Ersatz für : 112052.0190_C_ind0
Nr. N°	Änderung Modification	Datum Date	Ersetzt durch : -----
	Name Nom	Gep. Vérif.	Rempl. par : -----
Artikelbezeichnung / Désignation article RSB 8261.105 F 2,8-1 RSB 8261.108 F 2,8-1			
Referenz-Nr. N° référence		Artikel-Nr. / N° article	
STOCKO		1 2 3 4 5 6 7 8 9 10 11 12 13 14 15 16 17	

Zeichnung
Dessin