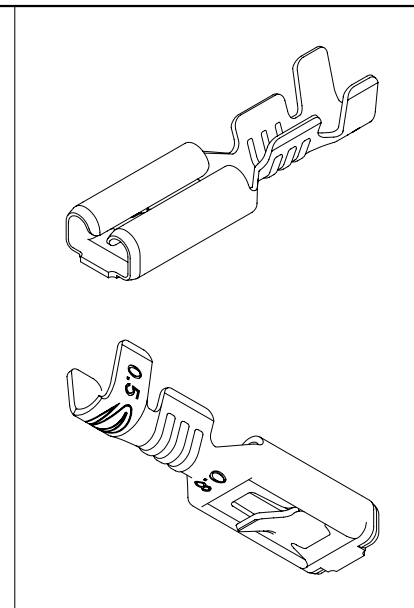
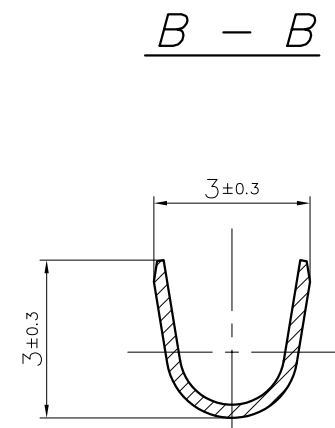
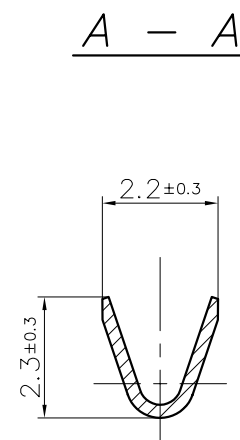
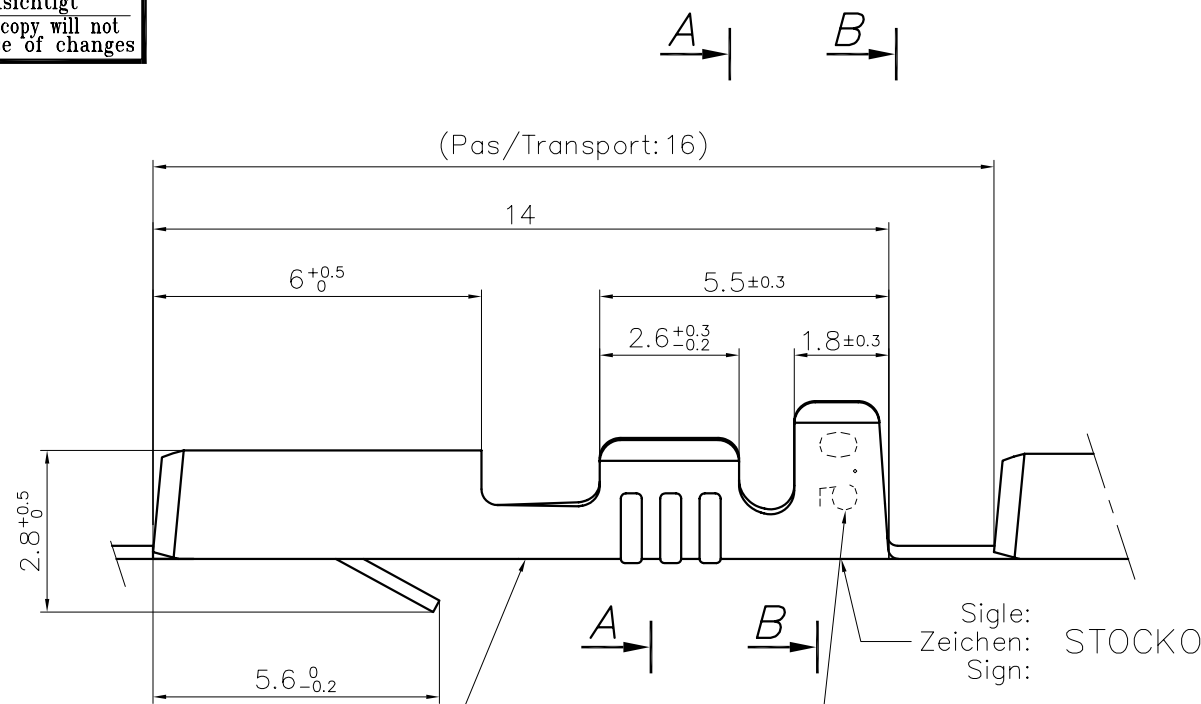


Ce dessin ne peut être reproduit ni communiqué à des tiers sans notre accord, et reste notre propriété. Tout contrevient s'expose à des poursuites.  
Diese Zeichnung darf ohne unsere Genehmigung weder vervielfältigt, noch dritten Personen zugänglich gemacht werden und bleibt unser Eigentum. Zuwiderhandlung ist strafbar.

**Le détenteur de cette copie ne sera pas informé en cas de modification**  
Diese Kopie wird bei Änderungen nicht berücksichtigt  
The bearer of this copy will not be notified in case of changes

Ce document est la propriété de STOCKO CONTACT et ne peut être reproduit ou communiqué sans son accord écrit.  
Für diese Unterlagen behalten wir uns alle Rechte vor.  
All rights reserved in respect of this document.



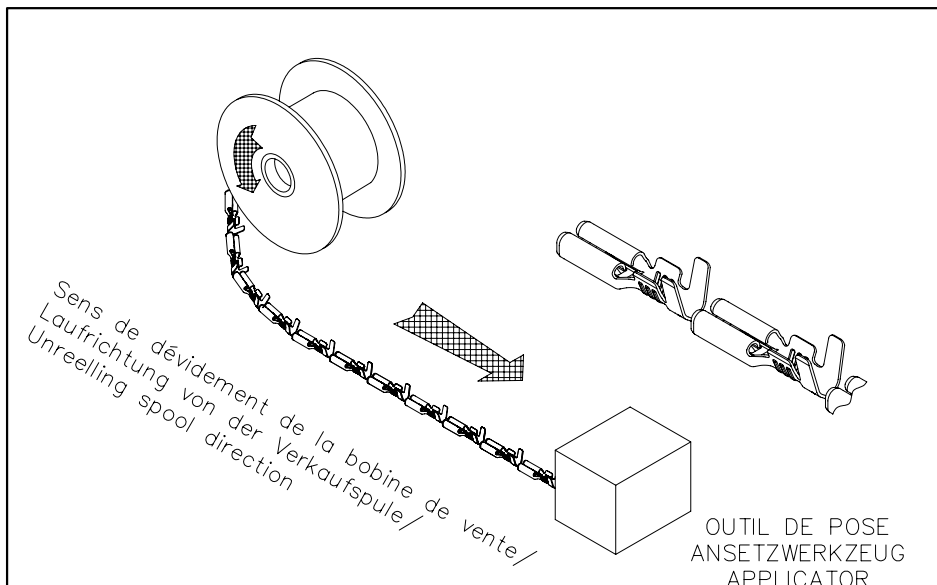
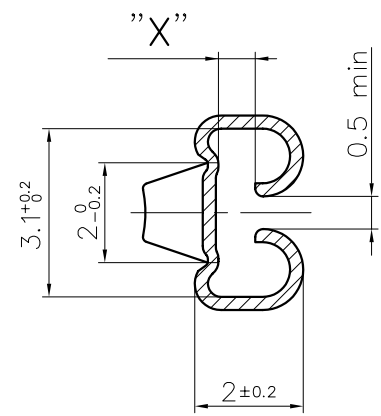
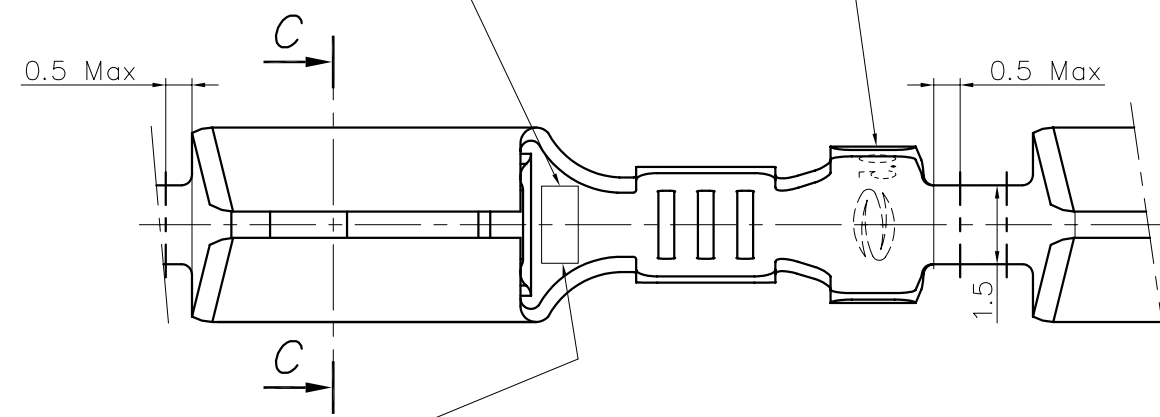
Pour section de fil:  
Für Leiterquerschnitt: 0,25 → 0,5 mm<sup>2</sup>  
For wire size:

Pour isolant Ø:  
Für Isolations Ø: 1,2 → 2,1 mm  
For insulation Ø:

**PLAN CLIENT  
KUNDENZEICHNUNG  
CUSTOMER DRAWING**

Epaisseur languette: 0.5 ou 0.8  
Steckmesser dicke: 0.5 oder 0.8  
Tab thickness: 0.5 or 0.8

Section de fil max:  
Leiterquerschnitt max:  
Wire size max:



SFA

Destinataires	
Verteilung	
Service Nbre	
Abteilung Anz.	
SBM	1
SLK	1
HEL	1
SCE	1

S = 0.25

Matière et revêtement:  
Material und Veredlung:  
Material and finish:

Laiton	Messing	Brass	Bronze
--------	---------	-------	--------

Désignation article: Artikelbezeichnung: Part number:	Marquage: Markierung: Stamping:	Naturel Blank Unplated	Etamé Verzinkt Tin plated	Pré-étamé Vorverzinkt Pre-tin plated	Naturel Blank Unplated	Etamé Verzinkt Tin plated	"X"
RSB 8280.1055 F 2,8-0,5 Pour languette: Für Steckmesser: 2,8 x 0,5 For tab:	0.5	X	X	X	X	X	0.4±0.05
RSB 8280.1058 F 2,8-0,5 Pour languette: Für Steckmesser: 2,8 x 0,8 For tab:	0.8	X	X	X	X	X	0.7±0.05

		Untol. Maße Cotes non tolérances	zul. Abw. Tol. autoris.	±	Norm : DIN 46340
		> 0 bis/à 6	0.15		Maßstab : 10:1
		> 6 bis/à 30	0.3		
		> 30 bis/à 100	0.45		
3	Ajout Sens de dévidement de la bobine	27.03 2012	GN		
2	Projet V06037=Ajouté Laiton pré-étamé	16.07 2008	R.F. Hils		
1	Mise à jour plan	27.07 2006	P.F. J.B.HI.		
Nr. N°	Änderung Modification	Datum Date	Name Nom	Gep. Gen.	21.12
Artikelbezeichnung / Désignation article		RSB 8280.1055 F 2,8-0,5 RSB 8280.1058 F 2,8-0,5		Ersatz für : Remplace : Ersetzt durch : Rempl. par :	
Referenz-Nr. N° référence		Artikel-Nr. / N° article			
STOCKO				1 2 3 4 5 6 7 8 9 10 11 12 13 14 15 16 17	