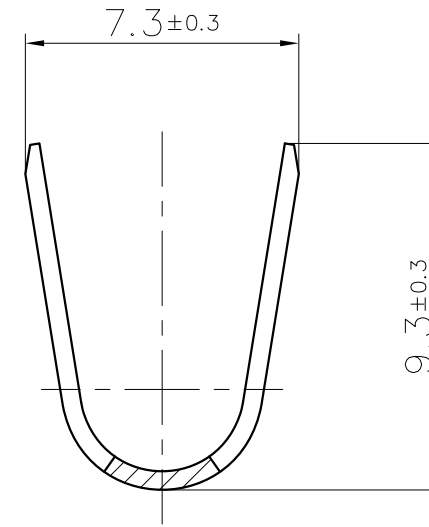
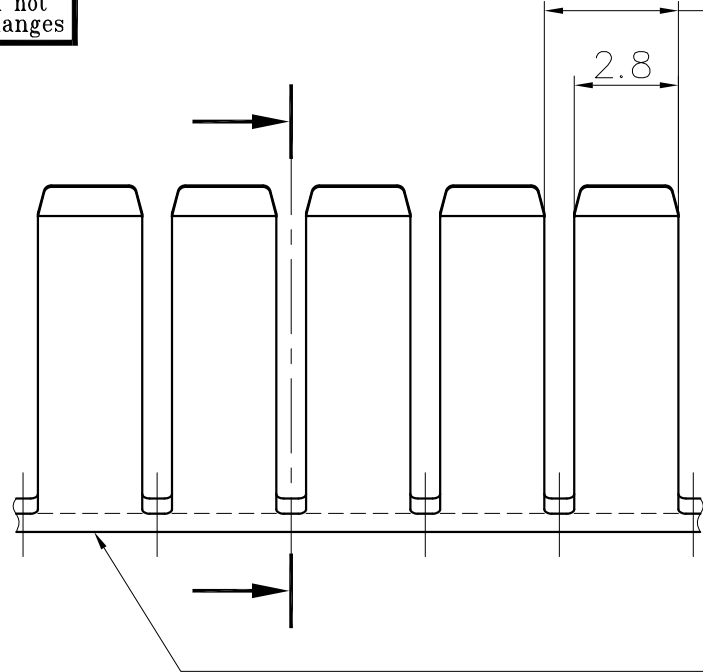


Ce dessin ne peut être reproduit ni communiqué à des tiers sans notre accord, et reste notre propriété. Tout contrevenant s'expose à des poursuites.

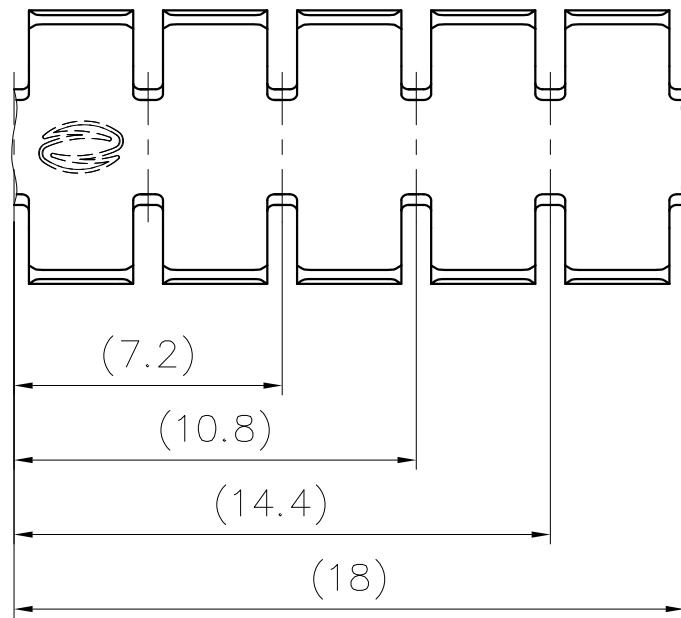
Toute erreur est à signaler de suite au B.E. Zeichnungsunstimmigkeiten sind sofort der EW zu melden.

Le détenteur de cette copie ne sera pas informé en cas de modification
 Diese Kopie wird bei Änderungen nicht berücksichtigt
 The bearer of this copy will not be notified in case of changes

Pas/Transport: 3.6



Sigle: STOCKO
 Zeichen: STOCKO
 Sign:
 (Tous les 5 pas)
 (Jeden 5. Transport)
 (All 5 transport)



$S = 0.5$

SFA

Destinataires Verteilung	
Service Abteilung	Nbre Anz.

Zeichnung
Dessin

Matière/Material	Revêtement/Veredlung/Finish		
	Naturel Blank Unplated	Etamé Verzinkt Tin plated	Pré-Etamé Vorverzinkt Pre Tin plated
Laiton/Messing/Brass	X	—	—

**PLAN CLIENT
 KUNDENZEICHUNG
 CUSTOMER DRAWING**

=Cote d'indication
 () =Maßangabe
 =Dimension indication

				Untol. Maße Cotes non tolérancées	zul. Abw. Tol. autoris. ±	Norm : ----- Norme : -----														
				> 0 bis/à 6	0.15	Maßstab: 5:1														
				> 6 bis/à 30	0.3															
				> 30 bis/à 100	0.45															
		20 16	Datum Date	Name Nom																
		Bearb. Exécut.	16.09	GASPARD																
		Gep. Vérif.	---	-----	Ersatz für : 115122.0100 Remplace :															
Nr. N°	Änderung Modification	Datum Date	Name Nom	Gep. Vérif.	Gen. Approuv.	Ersetzt durch : ----- Rempl. par :														
Artikelbezeichnung / Désignation article																				
RSB 8412 V-16																				
			Referenz-Nr. N° référence	Artikel-Nr. / N° article																
				1	2	3	4	5	6	7	8	9	10	11	12	13	14	15	16	17

Ce document est la propriété de STOCKO CONTACT et ne peut être reproduit ou communiqué sans son accord écrit.
 Für diese Unterlagen behalten wir uns alle Rechte vor.
 All rights reserved in respect of this document.