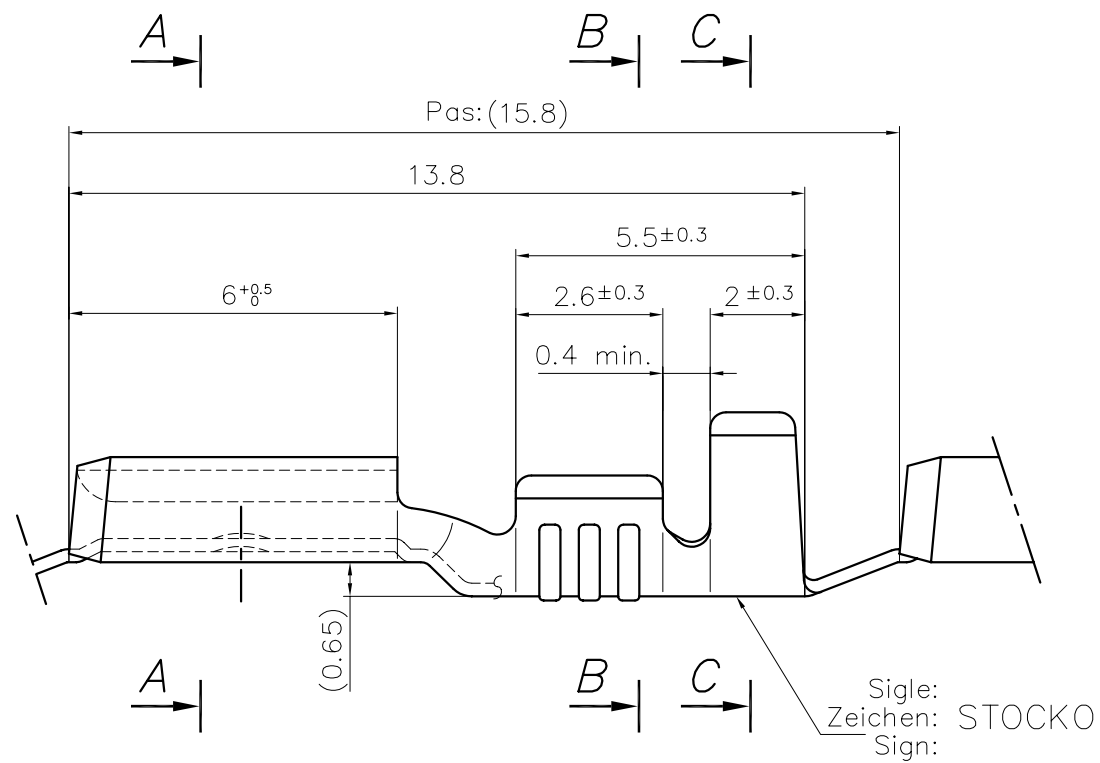


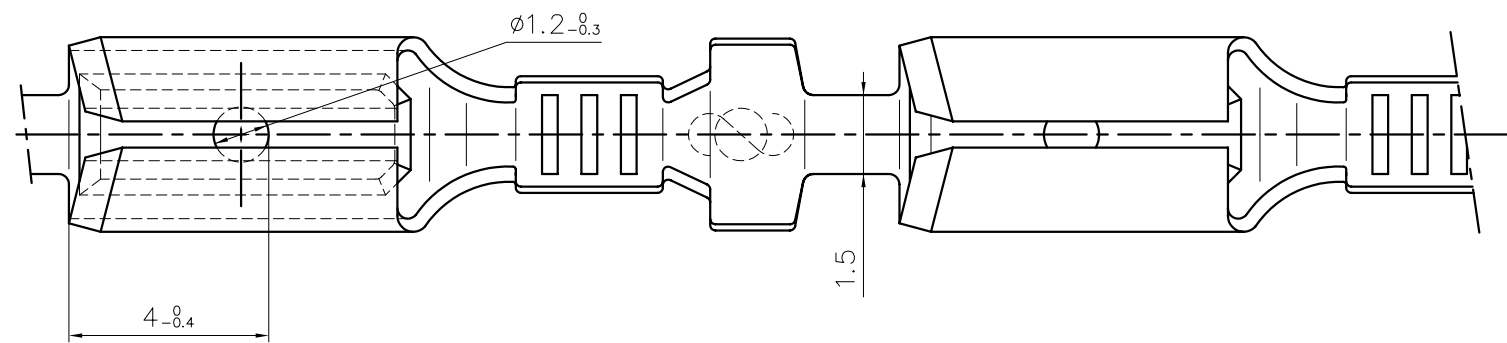
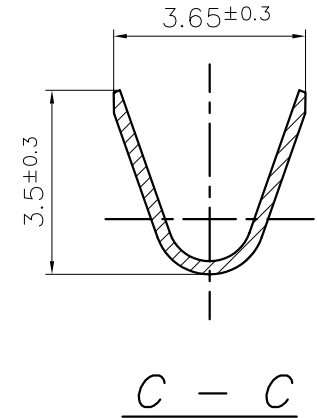
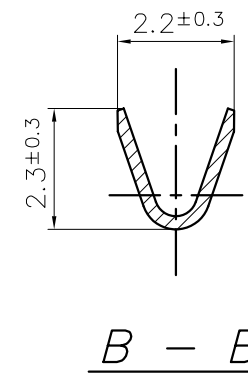
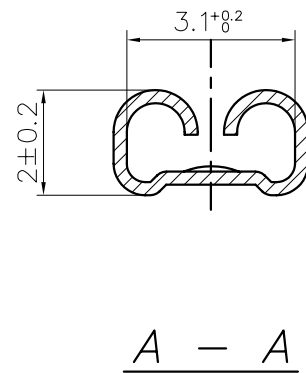
Ce dessin ne peut être reproduit ni communiqué à des tiers sans notre accord, et reste notre propriété. Tout contrevient s'expose à des poursuites.
Diese Zeichnung darf ohne unsere Genehmigung weder vervielfältigt, noch Dritten Personen zugänglich gemacht werden und bleibt unser Eigentum. Zuwiderhandlung ist strafbar.

Le détenteur de cette copie ne sera pas informé en cas de modification
Diese Kopie wird bei Änderungen nicht berücksichtigt
The bearer of this copy will not be notified in case of changes

Ce document est la propriété de STOCKO CONTACT et ne peut être reproduit ou communiqué sans son accord écrit.
Für diese Unterlagen behalten wir uns alle Rechte vor.
All rights reserved in respect of this document.



Zone d'enfichage selon:
Steckbereich nach: DIN 46247 T1
Mating area according to:



Pour languette: 2,8 x
Für Steckmesser: 2,8 x
For tab: 2,8 x

Voir tableau / Siehe Tabelle / See table

**PLAN CLIENT
KUNDENZEICHNUNG
CUSTOMER DRAWING**

SFA

Destinataires	
Verteilung	
Service	Nbre
Abteilung	Anz.
SBM	
SLUK	
HELT	

① ②

S = 0.25

Homologation / Zulassung / Approval = UL		Matière et revêtement / Material und Veredlung / Material and finish					
Désignation article Artikelbezeichnung Part number	Pour languette Für Steckmesser For tab	Laiton Messing Brass		Bronze		Acier Stahl Steel	
		Naturel Blank Unplated	Etamé Verzint Tin plated	Naturel Blank Unplated	Etamé Verzint Tin plated	Nickelé Vernickelt Nickel plated	
RSB 7785.055 F 2,8-0,5	2,8 x 0,5 DIN	X UL	X UL	X	X	X UL	
RSB 7785.058 F 2,8-0,5	2,8 x 0,8 DIN	X UL	X UL	X	X	X UL	

9	MISE A JOUR PLAN	23.07.2010	F.ZI.		Untol. Moë Cotes non tolérances	zul. Abw. Tal. autoris.	±	Norm : -----
8	7785.055 Ajout Bronze Nat+Et. 7785.058 Ajout Bronze Etamé	03.06.2008	R.F.	J.B.HI.	> 0 bis/à 6	0.15		Maßstab: Echelle: 10:1
7	MISE A JOUR PRÉSENTATION PLAN	21.05.2008	R.F.	J.B.HI.	> 6 bis/à 30	0.3		
6	AJOUTÉ VARIANTE ACIER	15.11.2004	R.F.	J.B.HI.	> 30 bis/à 100	0.45		
5	MISE A JOUR HOMOLOGATION UL	22.10.2004	R.F.	J.B.HI.	19 96	Date	Name	
4	Mise à jour plan	19.03.2004	S.H.	J.B.HI.	Bearb. Exécut.	14.10	FLECKSTEIN	
3	Mise à jour plan	31.01.2000	G.JJ	A.D.	Gep. Vérif.	---	---	Ersatz für : Remplace :
Nr. N°	Änderung Modification	Datum Date	Name Nom	Gep. Vérif.	Gen. Approu.	15.10	GOTSMANN	Ersetzt durch : Rempl. par : -----
Artikelbezeichnung / Désignation article		RSB 7785.055 F 2,8-0,5 RSB 7785.058 F 2,8-0,5						
Referenz-Nr. N° référence		Artikel-Nr. / N° article						
STOCKO					1 2 3 4 5 6 7 8 9 10 11 12 13 14 15 16 17			

Zeichnung
Dessin