

Ce dessin ne peut être reproduit ni communiqué à des tiers sans notre accord, et reste notre propriété. Tout contrevenant s'expose à des poursuites.
 Diese Zeichnung darf ohne unsere Genehmigung weder vervielfältigt, noch dritten Personen zugänglich gemacht werden und bleibt unser Eigentum. Zuwiderhandlung ist strafbar.

Toute erreur est à signaler de suite au B.E.
 Zeichnungsunstimmigkeiten sind sofort der EW zu melden.

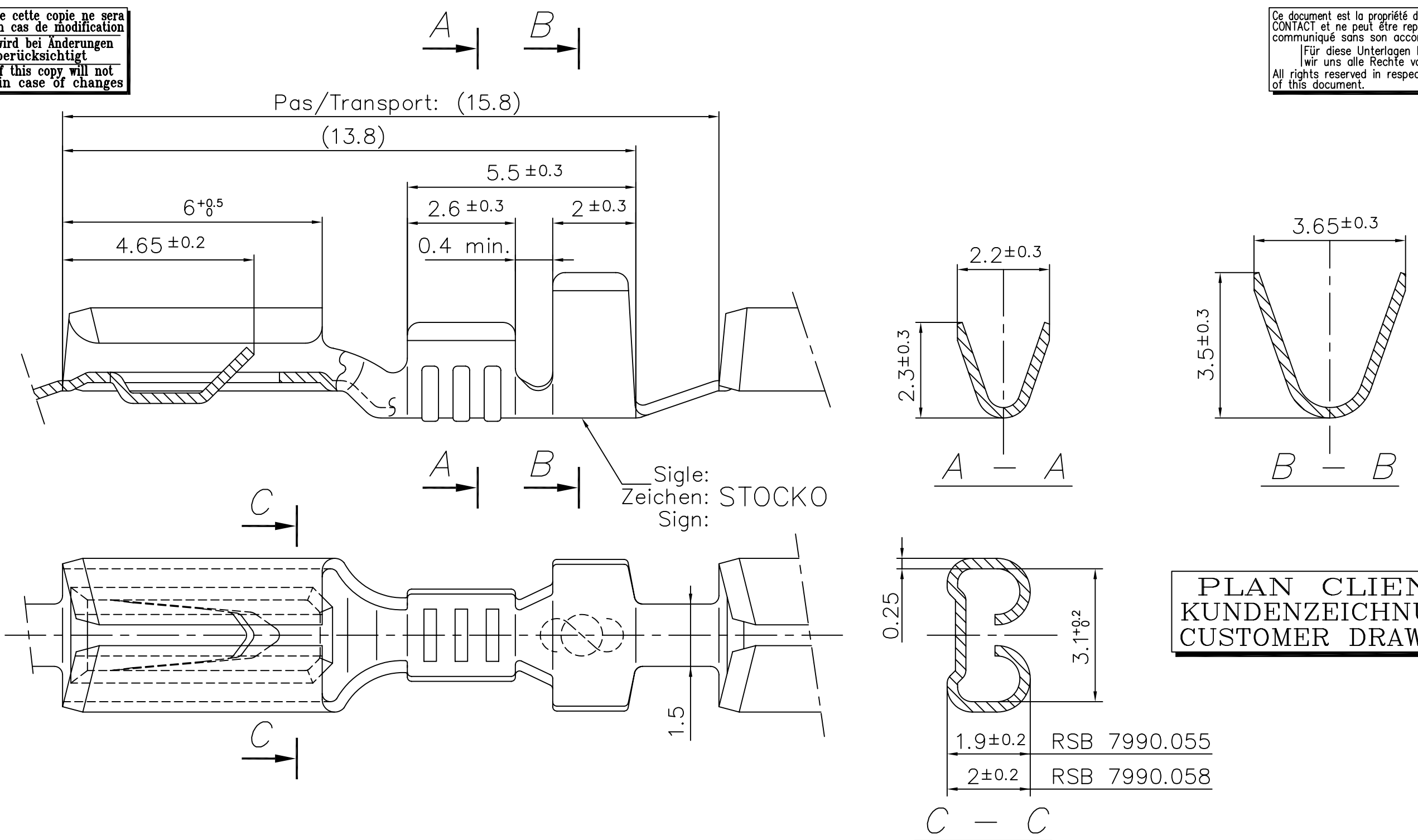
SFA

Destinataires	Verteilung	Service	Nbre
Abteilung	Anz.		
SBM	1		
SLK	1		
HEL	1		

Zeichnung
 Dessin

Le détenteur de cette copie ne sera pas informé en cas de modification
 Diese Kopie wird bei Änderungen nicht berücksichtigt
 The bearer of this copy will not be notified in case of changes

Ce document est la propriété de STOCKO CONTACT et ne peut être reproduit ou communiqué sans son accord écrit.
 Für diese Unterlagen behalten wir uns alle Rechte vor.
 All rights reserved in respect of this document.



PLAN CLIENT
KUNDENZEICHUNG
CUSTOMER DRAWING

Désignation article: Artikelbezeichnung: Part number:	Pour languette: Für Steckmesser: For tab:	Laiton Messing Brass		Bronze		Acier Stahl Steel
		Naturel Blank Unplated	Etamé Verzinkt Tin plated	Naturel Blank Unplated	Etamé Verzinkt Tin plated	Nickelé Vernickelt Nickel plated
RSB 7990.055 F 2,8-0,5	2,8 x 0,5	X	X	—	X	—
RSB 7990.058 F 2,8-0,5	2,8 x 0,8	X	X	X	X	X

				Untol. Maße Cotes non tolérancées	zul. Abw. Tol. autoris. ±	Norm : Norme : ———
				> 0 bis/à 6	0.15	Maßstab: Echelle : 10:1
				> 6 bis/à 30	0.3	
				> 30 bis/à 100	0.45	
		19 96	Datum Date	Name Nom		
3	AJOUT RSB 7990.055 BRONZE ÉTAMÉ	22.11 2004	R.F.			
2	MISE A JOUR	14.04 97	R.F.	A.G.	21.01	FLECKSTEIN
1	Ajouté variante RSB 7990.055	08.04 97	R.F.	A.G.	---	Ersatz für : Remplace : Projet 96104
Nr. N°	Änderung Modification	Datum Date	Name Nom	Gep. Vérif.	21.01	GOTTSMANN Ersetzt durch : Rempl. par : ———
Artikelbezeichnung / Désignation article				RSB 7990.055 F 2,8-0,5 RSB 7990.058 F 2,8-0,5		
				Referenz-Nr. N° référence		Artikel-Nr. / N° article
				1	2	3
				4	5	6
				7	8	9
				10	11	12
				13	14	15
				16	17	