

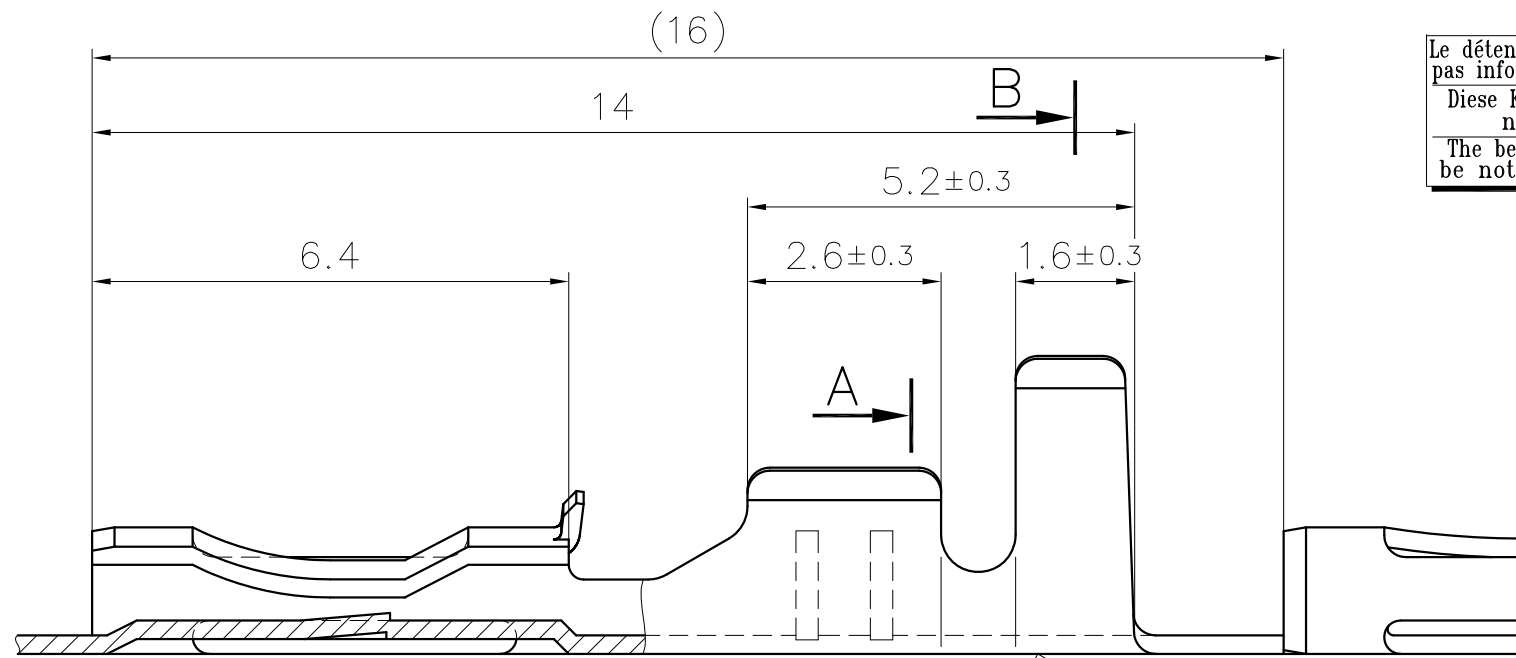
Diese Zeichnung darf ohne unsere Genehmigung weder vervielfältigt, noch dritten Personen zugänglich gemacht werden und bleibt unser Eigentum. Zuwiderhandlung ist strafbar.  
 Ce dessin ne peut être reproduit ni communiqué à des tiers sans notre accord, et reste notre propriété. Tout contrevenant s'expose à des poursuites.

Zeichnungsunstimmgkeiten sind sofort der EW zu melden.  
 Toute erreur est à signaler de suite au B.E.

SFA

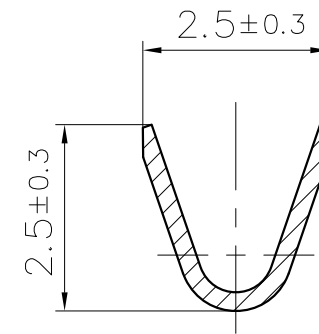
Verteiler Destinataires	Telefon Poste	Anz. Nbre.
HEL	1	
425	1	
SBM	1	
SUK	1	

Zeichnung  
Dessin

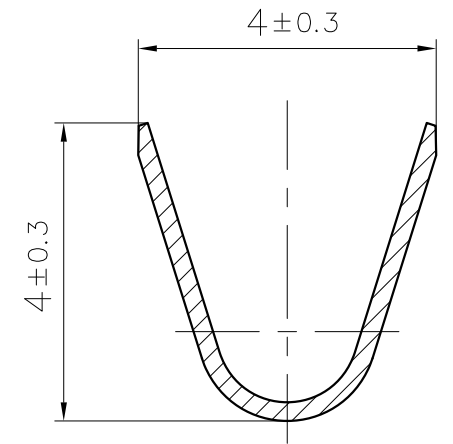


Le détenteur de cette copie ne sera pas informé en cas de modification  
 Diese Kopie wird bei Änderungen nicht berücksichtigt  
 The bearer of this copy will not be notified in case of changes

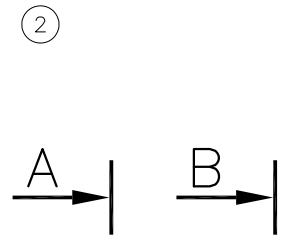
Ce document est la propriété de STOCKO CONTACT et ne peut être reproduit ou communiqué sans son accord écrit.  
 Für diese Unterlagen behalten wir uns alle Rechte vor.  
 All rights reserved in respect of this document.



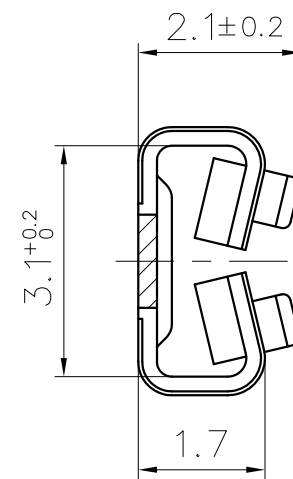
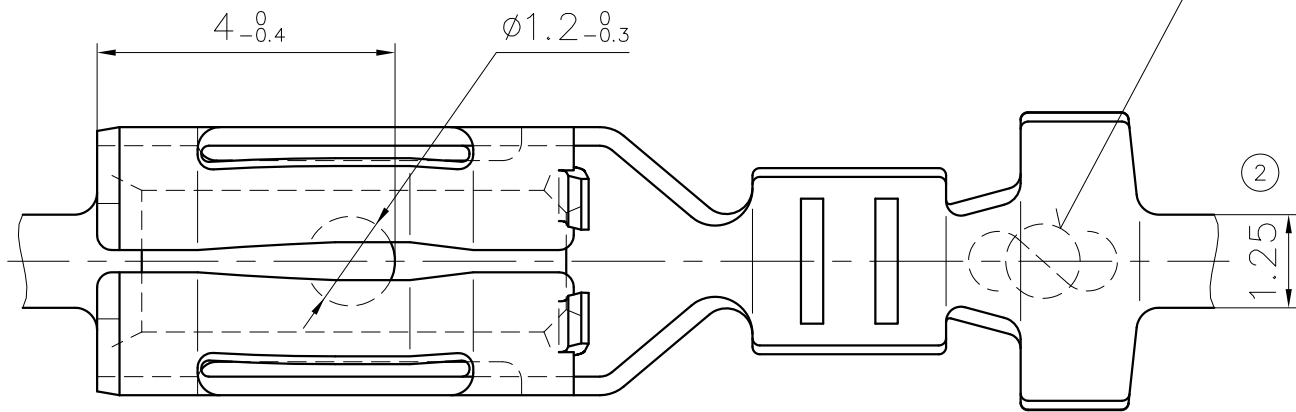
A-A



B-B



Sigle:   
 Zeichen: STOCKO  
 Sign:



Pour languette:   
 Für Steckmesser: 2,8 x 0,5 DIN  
 For tab:

**PLAN CLIENT**  
**KUNDENZEICHUNG**  
**CUSTOMER DRAWING**

S=0.25

Matière/Material	Revêtement/Veredlung/Finish		
	Naturel Blank Unplated	Etamé Verzint Tin plated	Nickelé Vernickelt Nickel plated
Laiton/Messing/Brass	X <input type="checkbox"/> UL	X <input type="checkbox"/> UL	-
Bronze	X	X	-
Acier/Stahl/Steel	-	-	X <input type="checkbox"/> UL
Homologation / Zulassung / Approval = <input type="checkbox"/> UL			

		Untol. Maße Cotes non tolérancées		zul. Abw. Tol. autoris. ±		Norm Norme	
		> 0 bis/à 6		0.15		Maßstab 10:1	
		> 6 bis/à 30		0.3		Echelle	
		> 30 bis/à 100		0.45			
Nr. N°	Änderung Modification	Datum Date	Name Nom	Gep. Verif.	Gen. Approuv.	29.09	EBERHARD
Artikelbezeichnung / Désignation article <b>RSB 8100.001 F 2,8-1</b>							
Referenz-Nr. N° référence				Artikel-Nr. / N° article			
				1 2 3 4 5 6 7 8 9 10 11 12 13 14 15 16 17			